

**FÖRESKRIFTER**

TAK: RÅSPONT 17 MM  
PULPET TAKSTOLAR c1085

VÄGGAR: 17x120 STÅENDE FUNKISPANEL  
17x120 LIGGANDE SVANSJÖPANEL  
GAVELSPETS OCH ÖVERKANT FRONT  
VINDPAPP  
REGELSTOMMÄ 35x70  
TOTALT 14 VAGGMODULER  
: MODULVAL SE AKTUELL KATALOG  
ELLER [www.jabo.se](http://www.jabo.se)

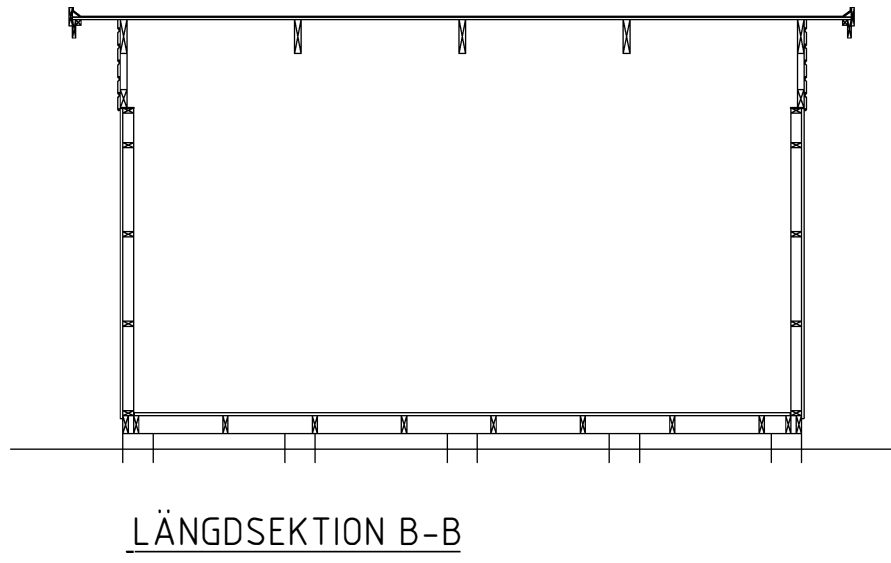
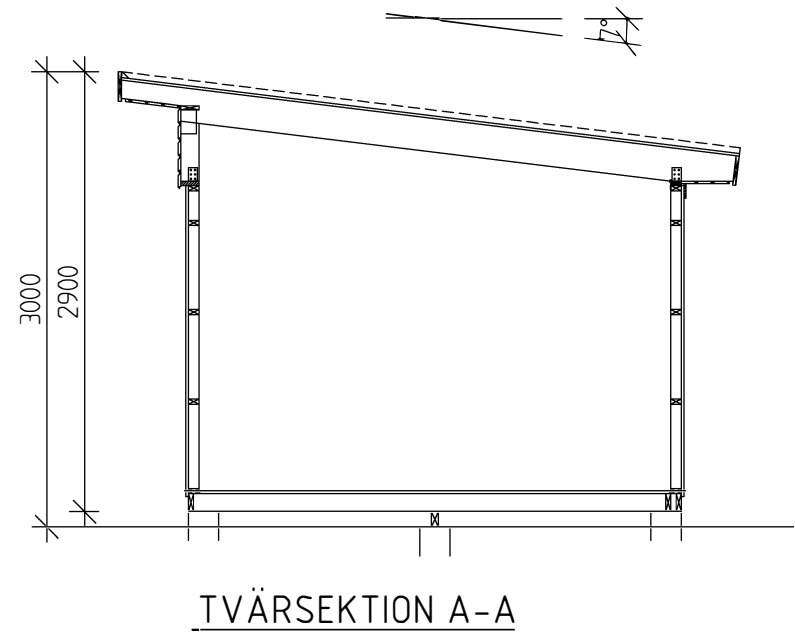
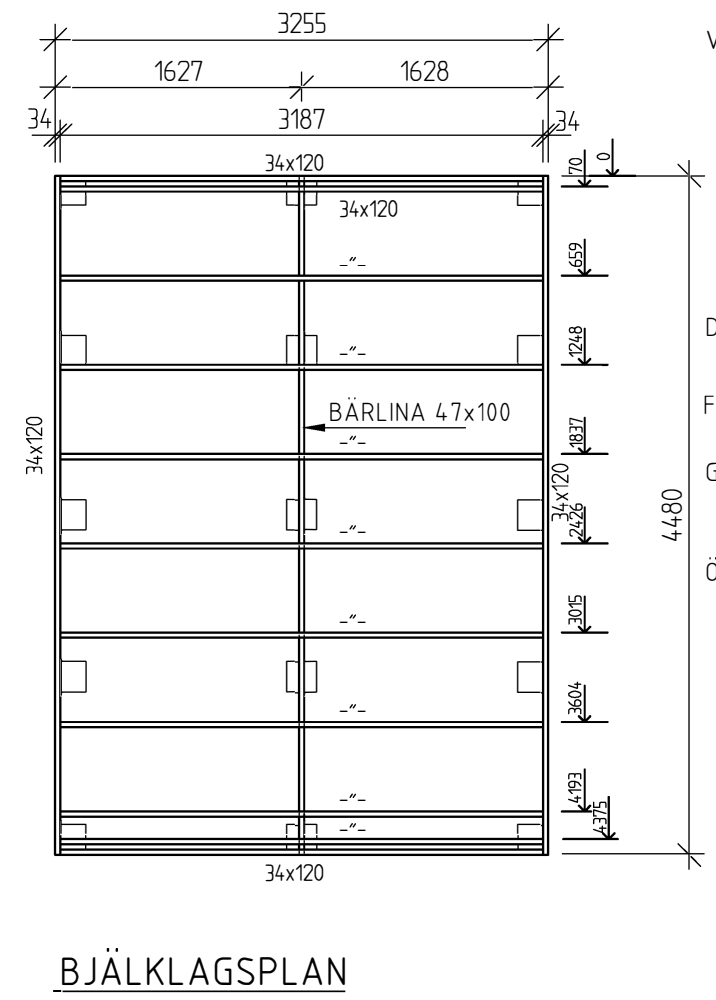
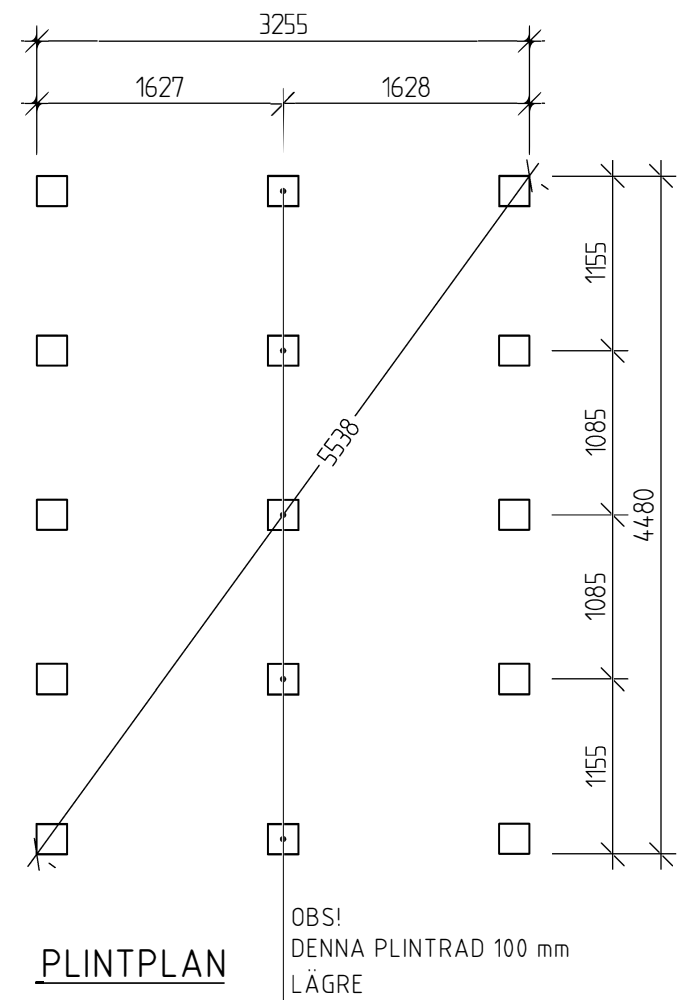
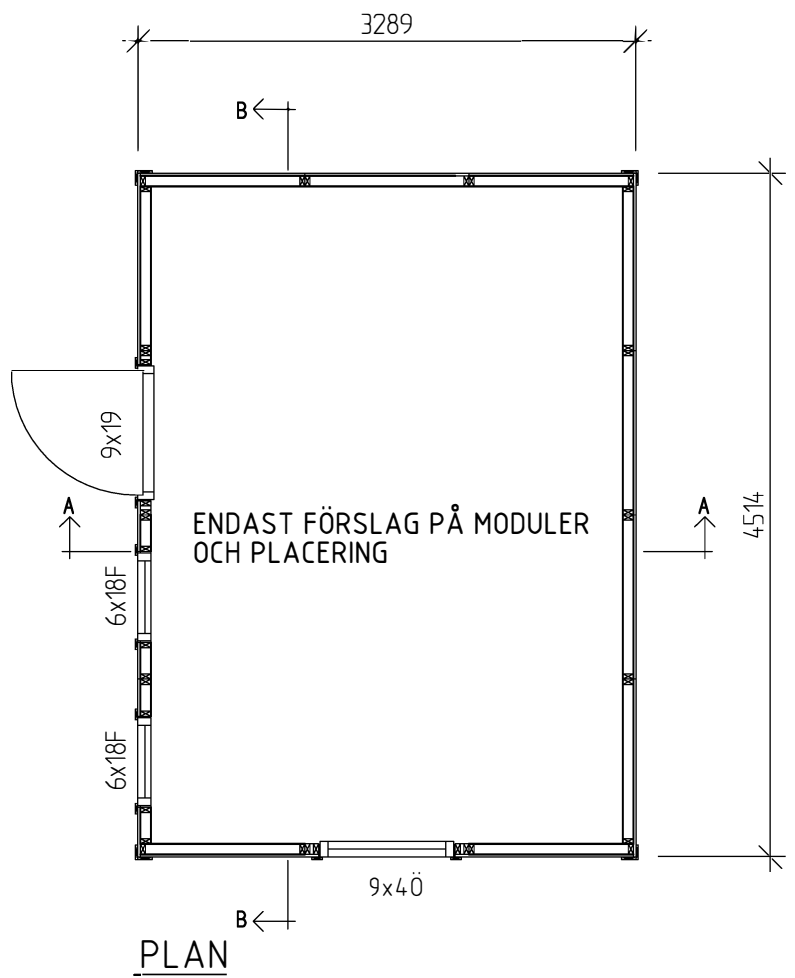
DÖRRAR URVAL SE  
: KATALOG ELLER HEMSIDA [www.jabo.se](http://www.jabo.se)

FÖNSTER URVAL SE  
: KATALOG ELLER HEMSIDA [www.jabo.se](http://www.jabo.se)

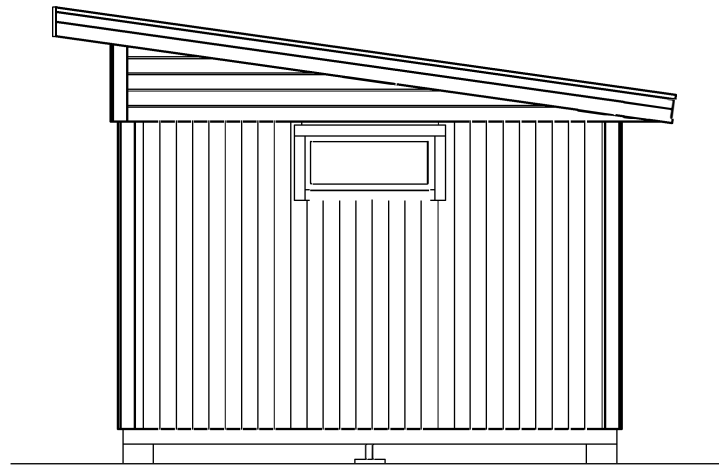
GOLV: BÄRLINA 47x100  
BJÄKLÄG 34x120  
GOLVTRÄ 21 mm

ÖVRIGT: TAKFOTSBRÄDOR  
VINDSKIVOR  
DÖRR- OCH FÖNSTERFODER  
SPIK FÖR MONTERING

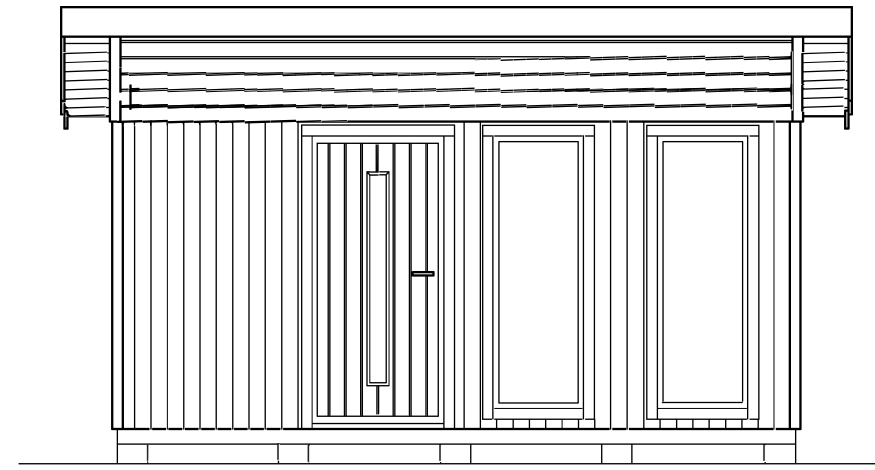
BYGGNADSAREA (BYA): 14,8 m<sup>2</sup>



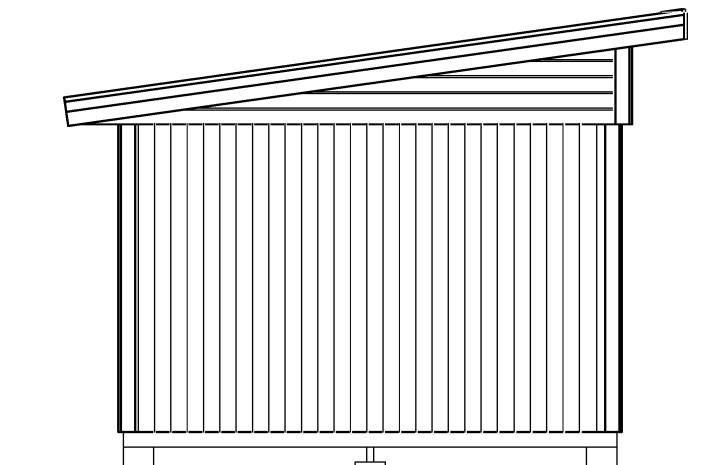
B	Panel	PH	2016-11-15
A	Diagonal	PH	2016-05-16
REV	ÄNDRINGEN AVSER	SIGN	DATUM
BYGGLOVSHANDLING			
<b>JABO</b>			
<small>Giselvedsvägen 18, 514 93 AMBJÖRNARP Tel. 0325 - 66 17 00</small>			
UPPDRAG NR 1143	RITAD/KONSTR AV J.A	UPPDRAGSLEDARE	
DATUM 2014-09-15	ANSVARIG		
FLEX FUNKIS 15 (2017)			
Art.nr. 62501			
PLANER, SEKTION			
SKALA A3/1:50	NUMMER A01	I REV	B



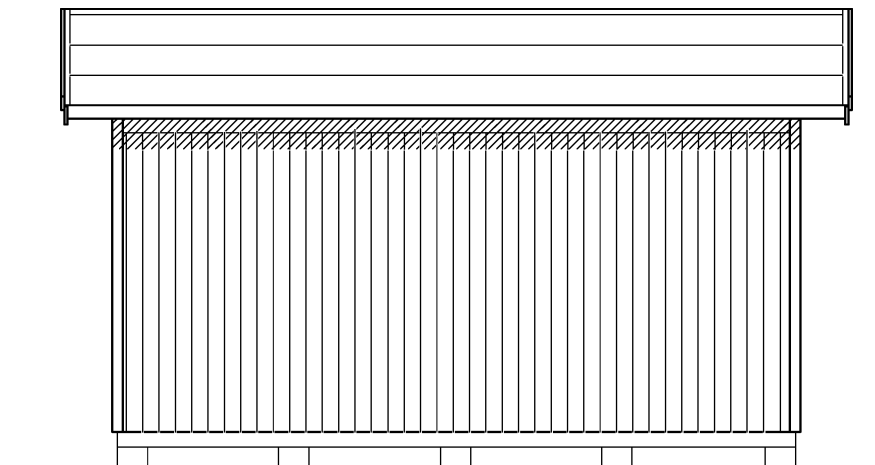
GAVEL 1



LÅNGSIDA 1

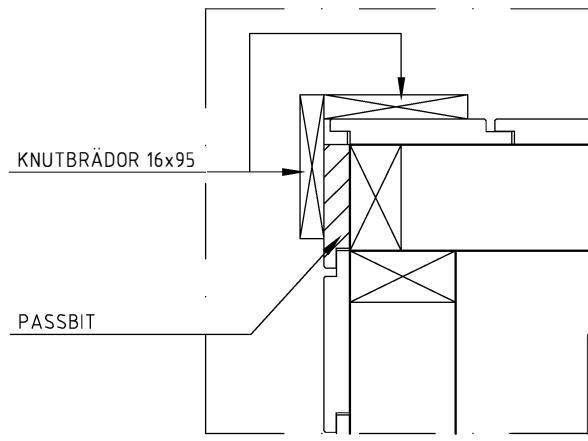


GAVEL 2

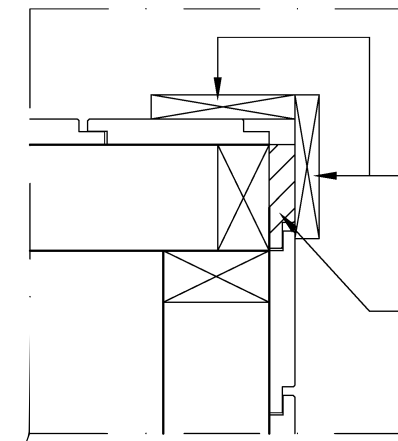
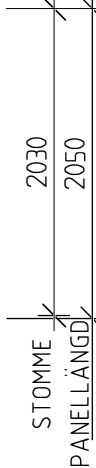
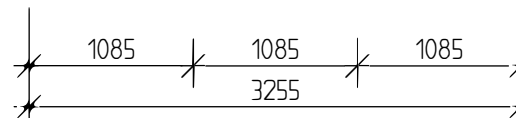
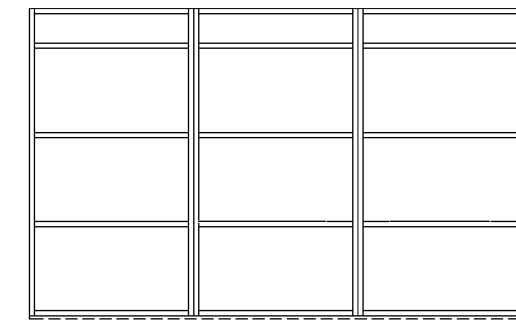
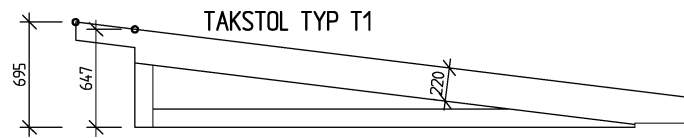


LÅNGSIDA 2

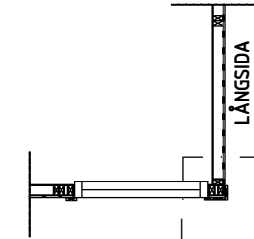
A	Panel	PH	2016-11-16
REV	ÄNDRINGEN AVSER	SIGN	DATUM
BYGGLOVSHANDLING			
<b>JABO</b>			
<small>Gislavedsvägen 18, 514 93 AMBJÖRNARP Tel. 0325 - 66 17 00</small>			
UPPDRAG NR 1143	RITAD/KONSTR AV J.A	UPPDRAGSLEDARE	
DATUM 2014-09-15	ANSVARIG		
FLEX FUNKIS 15 (2017)			
Art.nr. 62501			
FASADER			
SKALA A3/1:50	NUMMER A02	I REV A	



DETALJ HÖRN

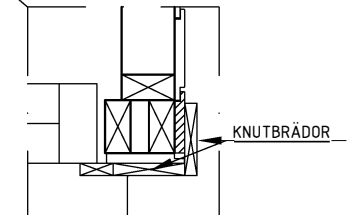


DETALJ HÖRN



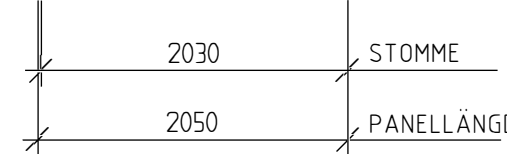
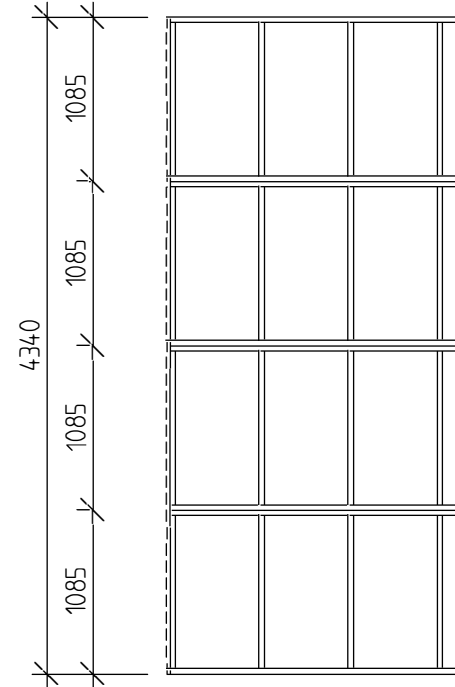
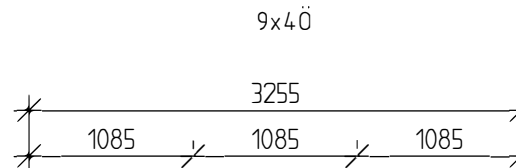
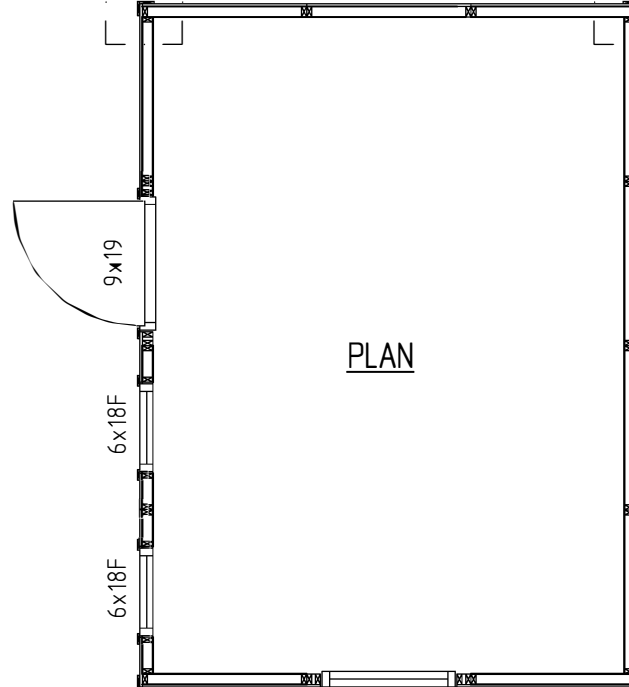
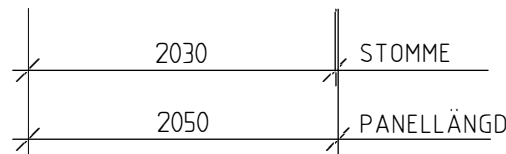
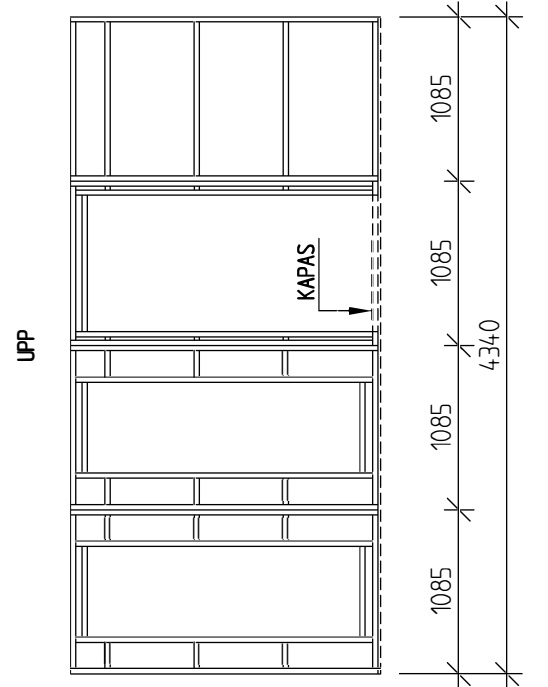
DETALJ HÖRN

VID PLACERING AV VÄGGMODUL MED 900 BRED ÖPPNING NÄRMOST HÖRN PÅ GAVEL

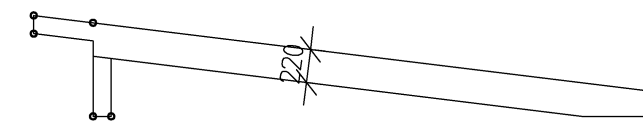


OBS!  
VID PLACERING AV VÄGGMODULER MED 900mm BRED ÖPPNING NÄRMOST HÖRN PÅ GAVLAR JUSTERAS BREDDEN PÅ FÖNSTER/DÖRRFODER MOT KNUTBRÄDAN.

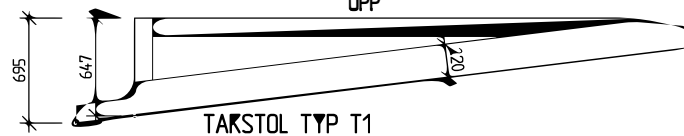
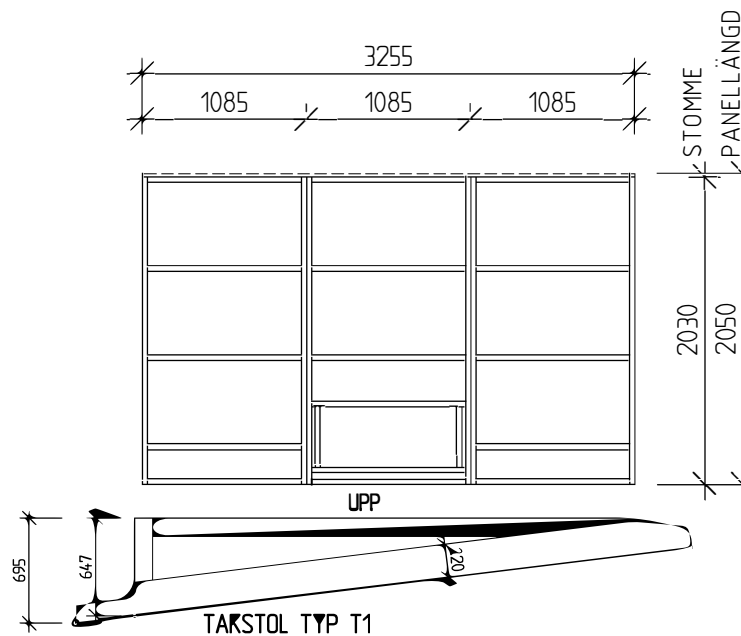
28x120 EXTRA HAMMARBAND I ÖVERKANT VÄGGAR  
MELLAN GAVELTAKSTOLAR, SE A04, A05. HÖGDEL.



28x70 EXTRA HAMMARBAND I ÖVERKANT VÄGGAR  
MELLAN GAVELTAKSTOLAR, SE A04, A05. LÅGDEL.



T2 (MELLANTAKSTOLAR)  
3 st



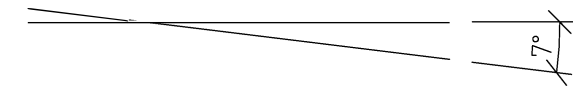
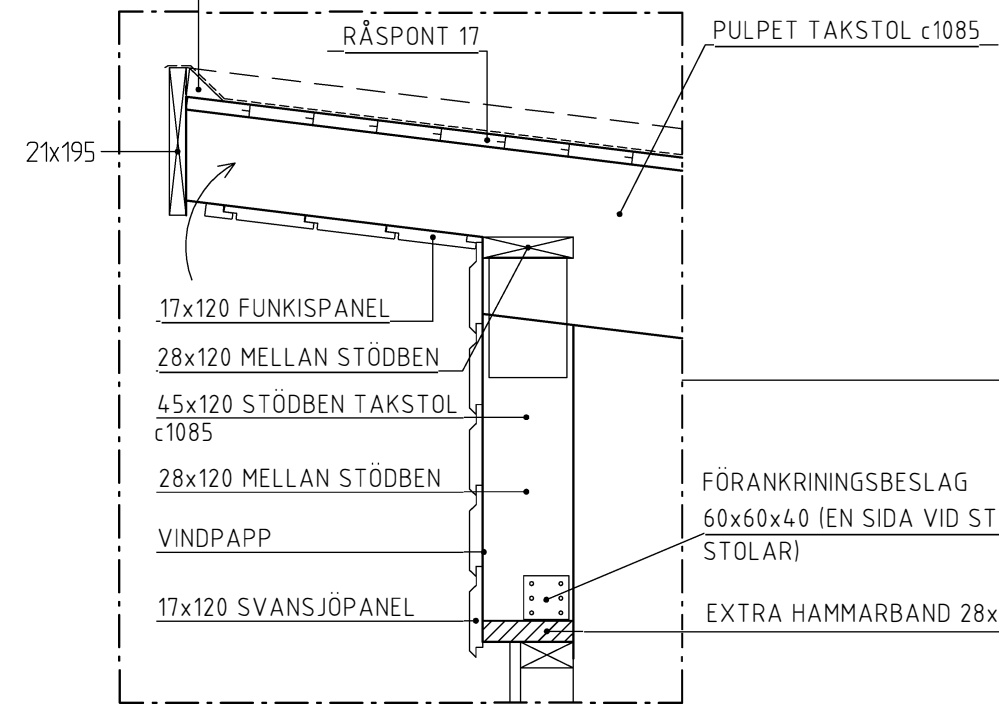
PLACERING AV VÄGGMODULER PÅ PLAN ÄR ENDAST ETT FÖRSLAG. KUND PLACERAR MODULER EFTER SIN BESTÄLLNING.

VID BESTÄLLNING AV SKJUTPARTI: SE SKJUTPARTIETS RITNINGAR INNAN MONTERING AV VÄGGAR!

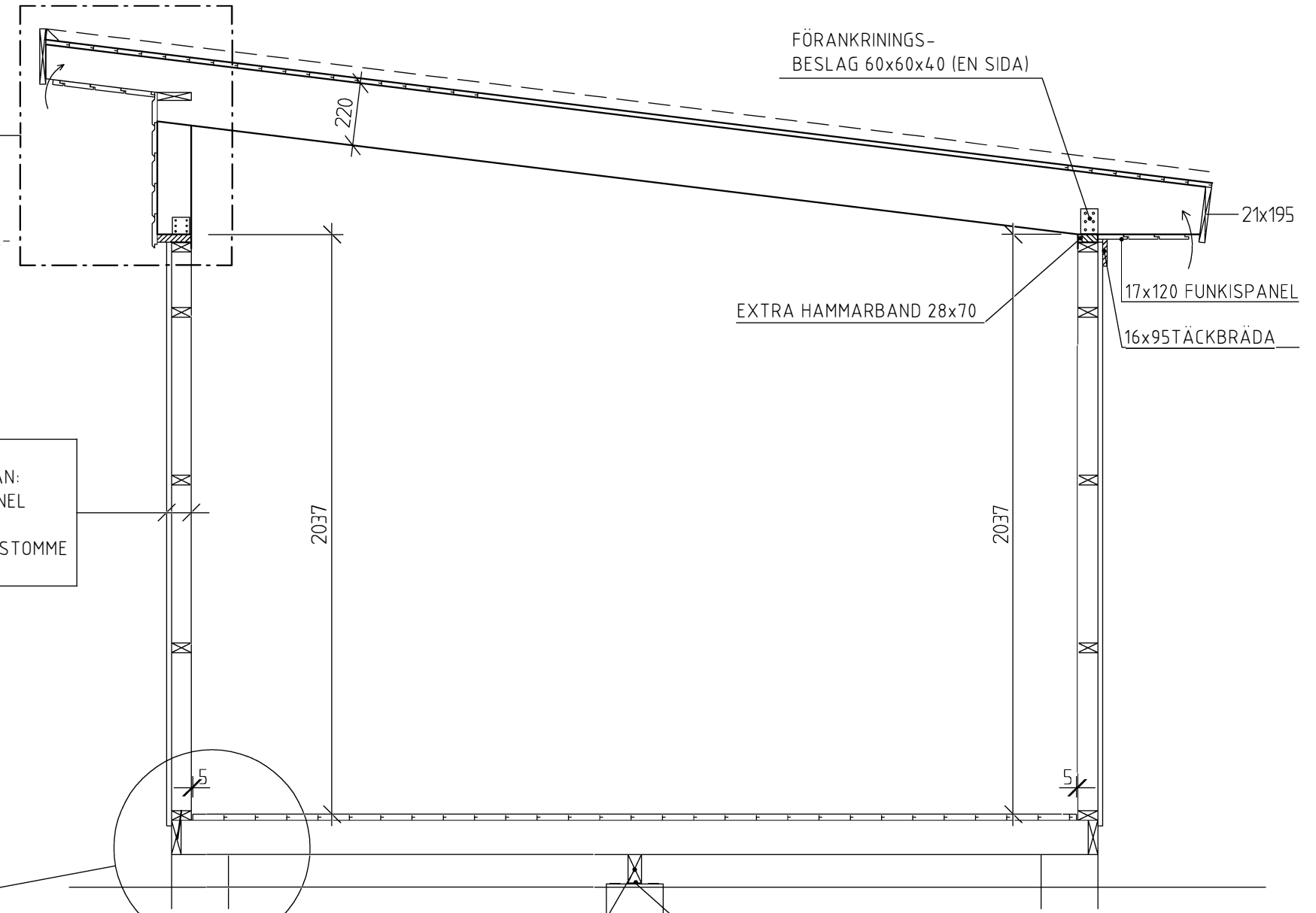
VID BESTÄLLNING AV 13x19 ELLER 15,4x19 DÖRR GÄLLER ENDAST GAVELPLACERING. SE ÄVEN RESPEKTIVE MONTERINGSANVISNING.

A	Panel	PH	2016-11-16
REV	ÄNDRINGEN AVSER	SIGN	DATUM
KONSTRUKTIONSHANDLING			
<b>JABO</b>			
Gisavedsvägen 18, 514 93 AMBLÖRNARP Tel. 0325 - 66 17 00			
UPPDRAG NR 1143	RITAD/KONSTR AV J.A	UPPDRAGSLEDARE	
DATUM 2014-09-15	ANSVARIG		
FLEX FUNKIS 15 (2017)			
Art.nr. 62501			
STOMPLAN, VÄGGAR			
SKALA A3/1:50	NUMMER A03	I REV A	

TREKANTSLIST  
38x50



FÖRANKRINGS-  
BESLAG 60x60x40 (EN SIDA)



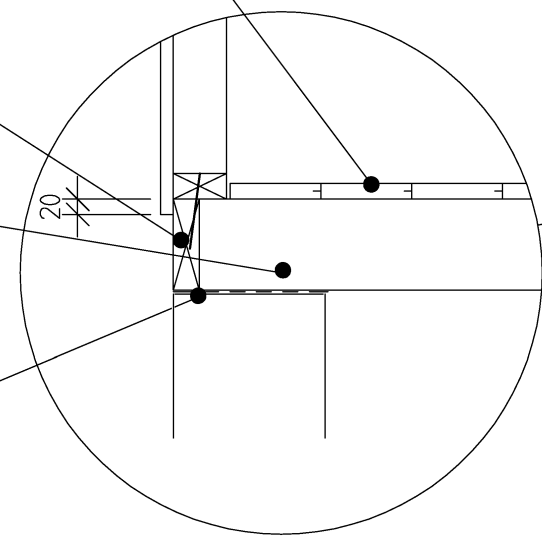
VÄGG UTIFRÅN:  
17 FUNKISPANEL  
VINDPAPP  
34x70 REGELSTOMME

21 GOLVTRÄ

BOTTENRAM 34x120

BJÄLKLAG 34x120

GRUNDPAPP  
(INGÅR EJ I LEV)

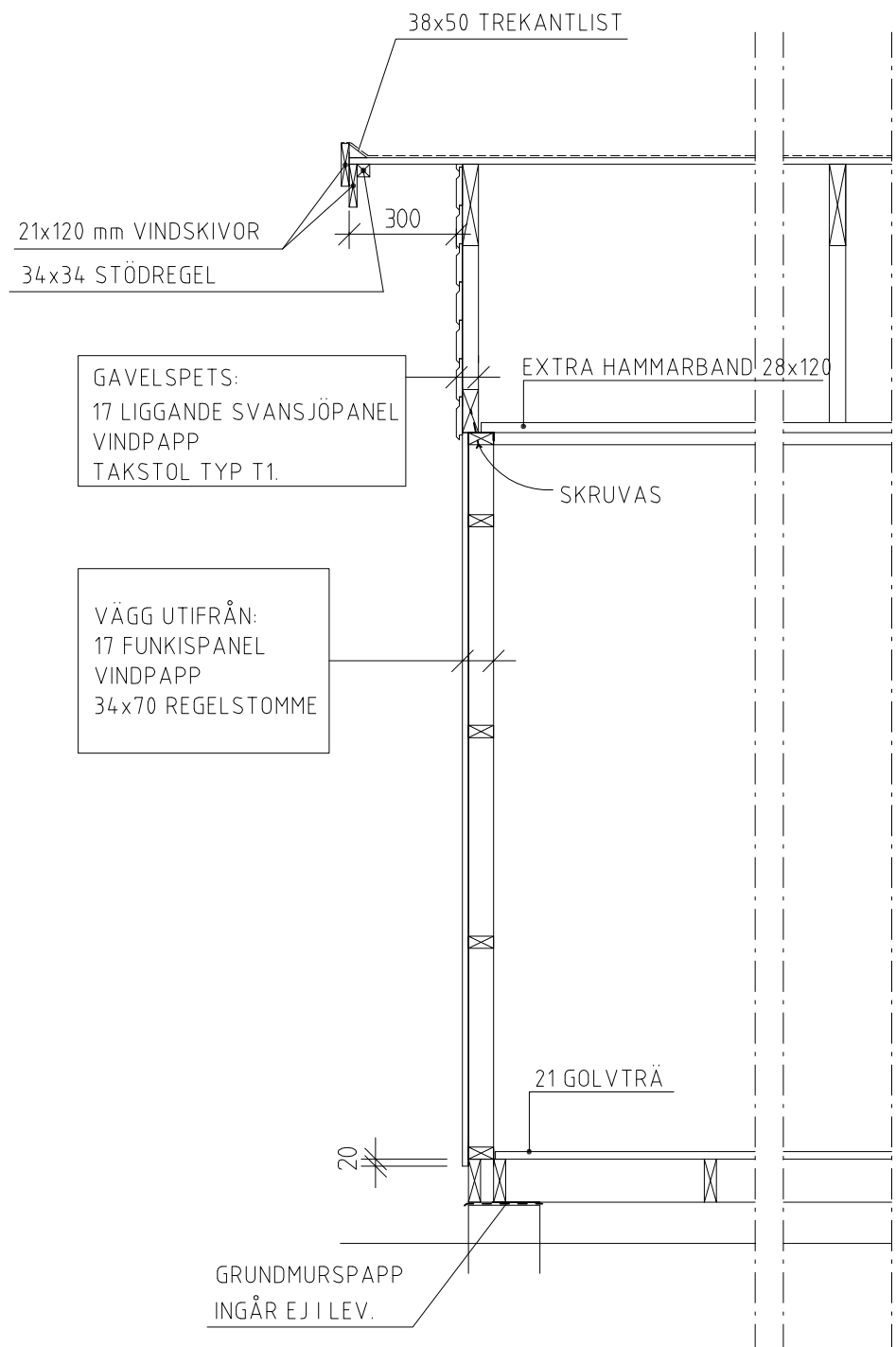


BÄRLINA 47x100

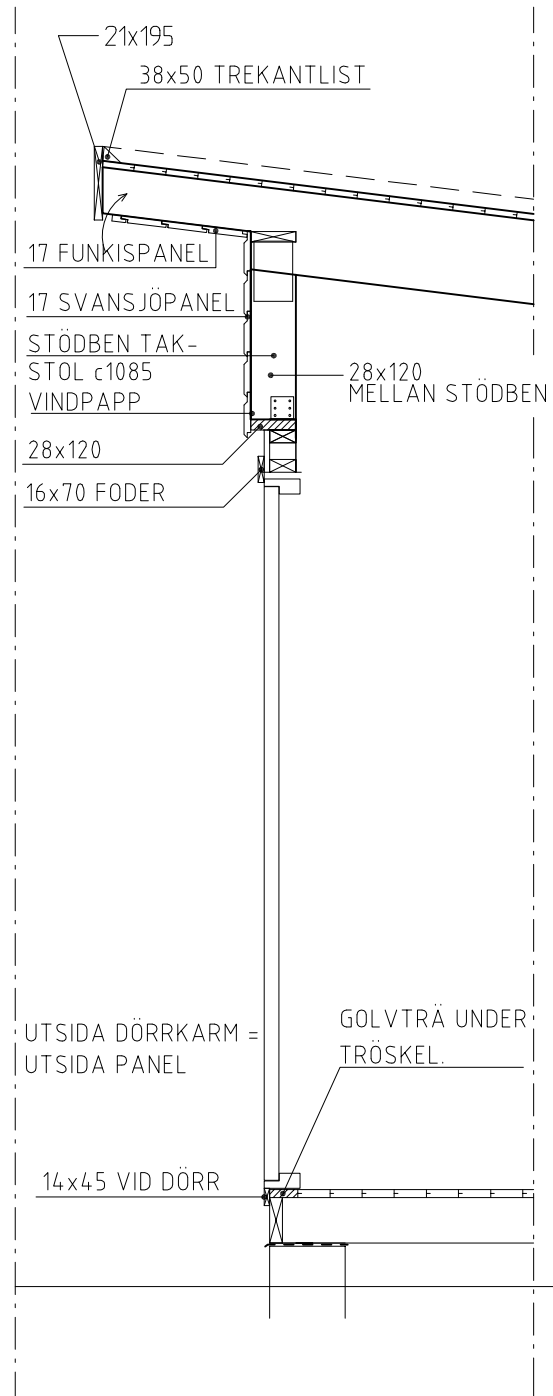
GRUNDPAPP  
(INGÅR EJ I LEV)

SEKTION

REV	ÄNDRINGEN AVSER	SIGN	DATUM
A	Panel	PH	2016-11-16
KONSTRUKTIONSHANDLING			
<b>JABO</b>			
Gisavedsvägen 18, 514 93 AMBLÖRNARP Tel. 0325 - 66 17 00			
UPPDRAG NR 1143, 1169	RITAD/KONSTR AV J.A	UPPDRAGSLEDARE	
DATUM 2014-09-15	ANSVARIG		
FLEX FUNKIS 15 & 18,4 (2017) Art nr. 62501, 63501			
SEKTION, DETALJER			
SKALA A3/1:20	NUMMER A04	REV A	

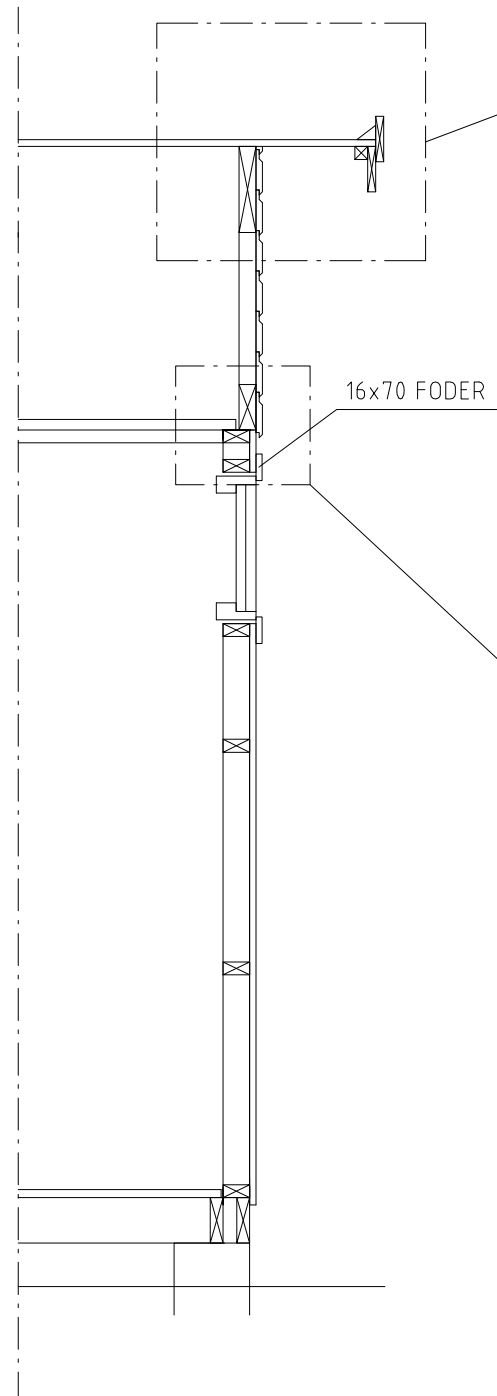


LÄNGDSEKTION

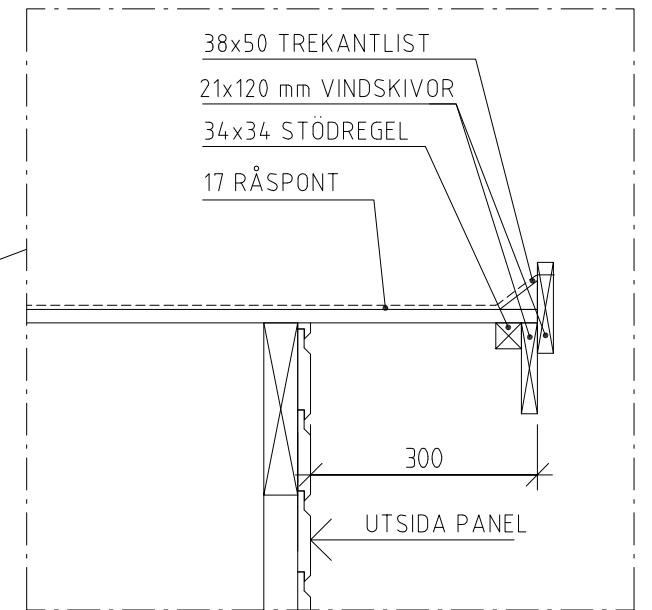


SNITT VID DÖRR

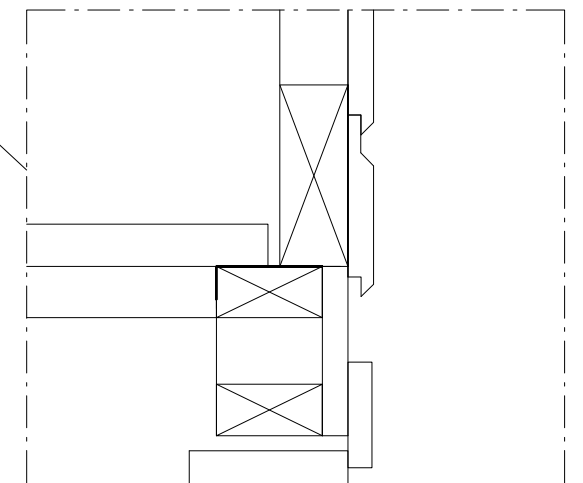
(DÖRR PLACERAD PÅ LÅNGSIDAN).



FÖNSTERGAVEL



DETAILJ GAVELSPRÅNG



DETAILJ GAVELSPRÅNG

B	Panel	PH	2016-11-16
A	Detalj gavelpanel	PH	2015-11-19
REV	ÄNDRINGEN AVSER	SIGN	DATUM

KONSTRUKTIONSHANDLING

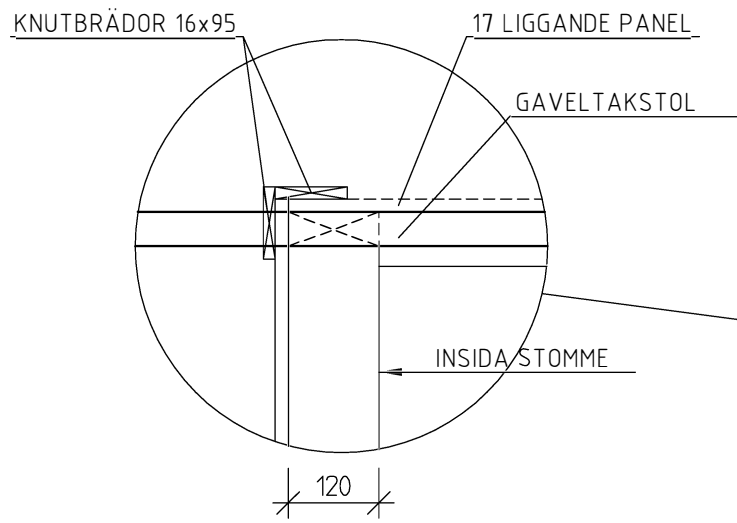
**JABO**

UPPDRAG NR 1143, 1169	RITAD/KONSTR AV J.A	UPPDRAGSLEDARE
DATUM 2014-09-15	ANSVARIG	

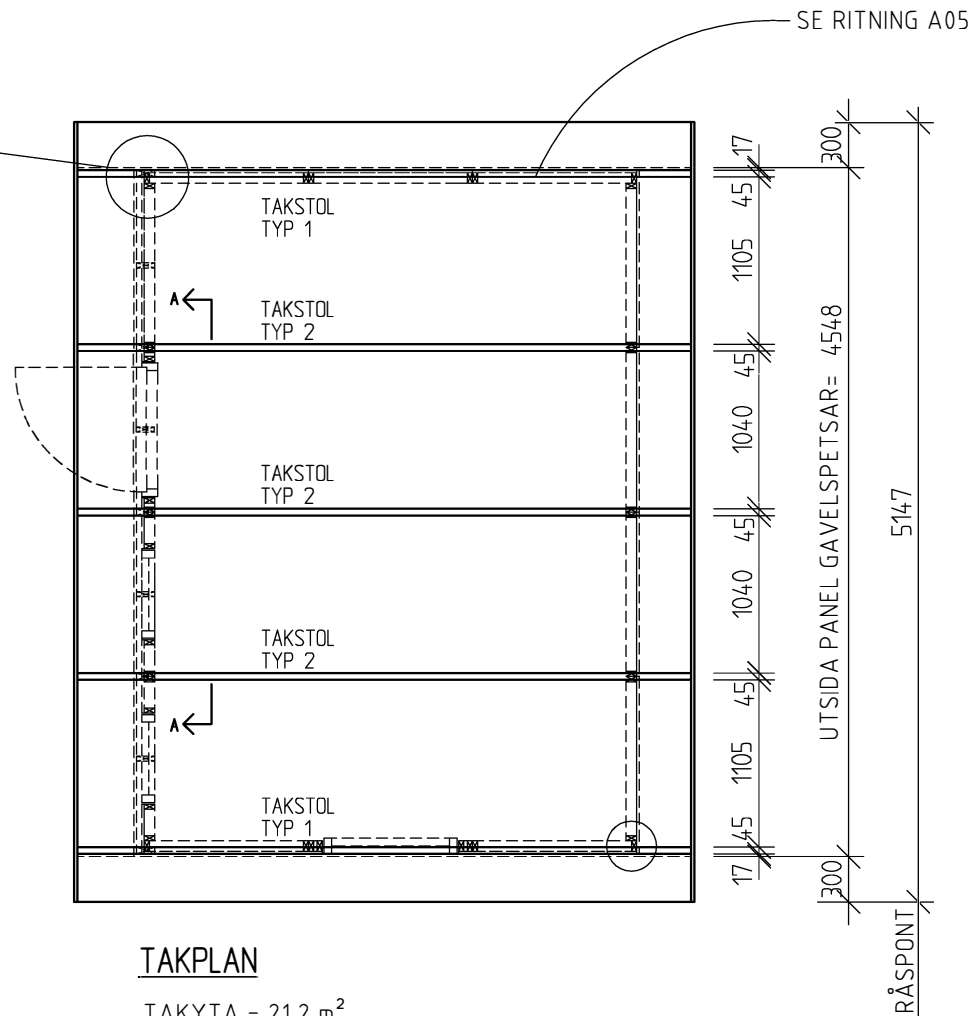
FLEX FUNKIS 15 & 18,4 (2017)

SEKTION, DETALJER

SKALA A3-1:20	NUMMER A05	I REV B
------------------	---------------	------------

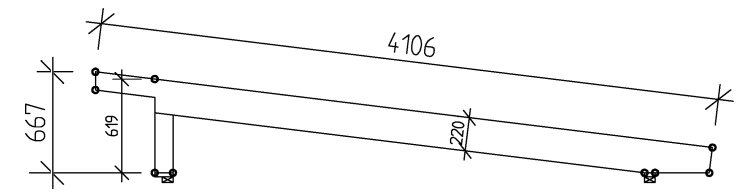


DETALJ HÖRN GAVELSPETS.

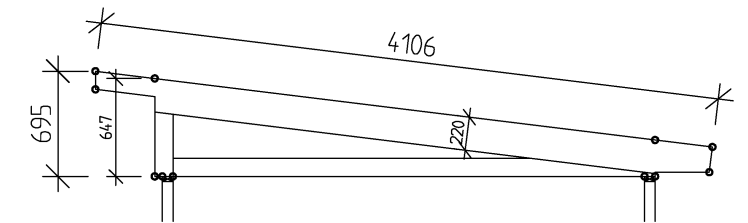


TAKPLAN

TAKYTA = 21,2 m<sup>2</sup>

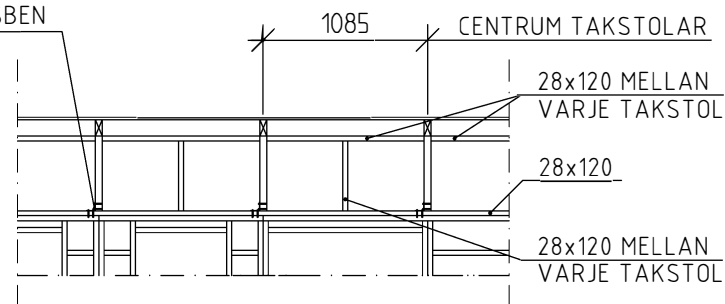


PULPET TAKSTOLAR  
3 st

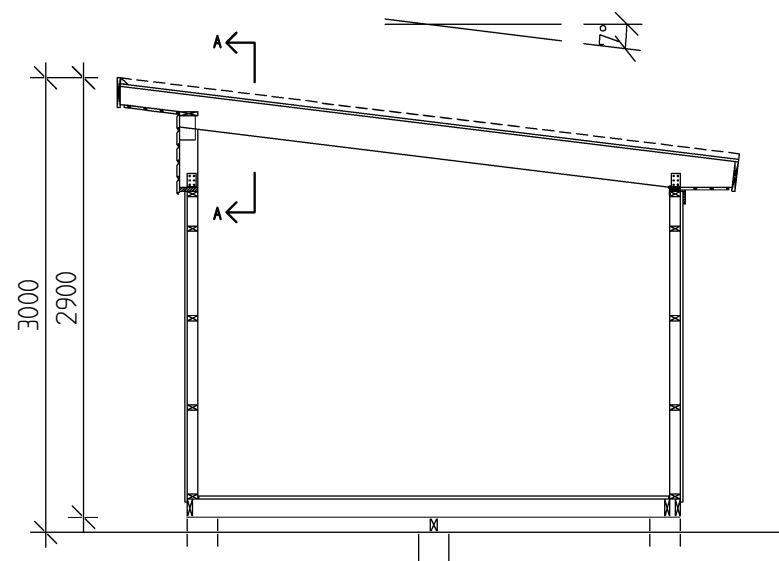


GAVELTAKSTOLAR  
2 st

FÖRANKRINGSBESLAG  
60x60x40 VID  
TAKSTOLSBEN

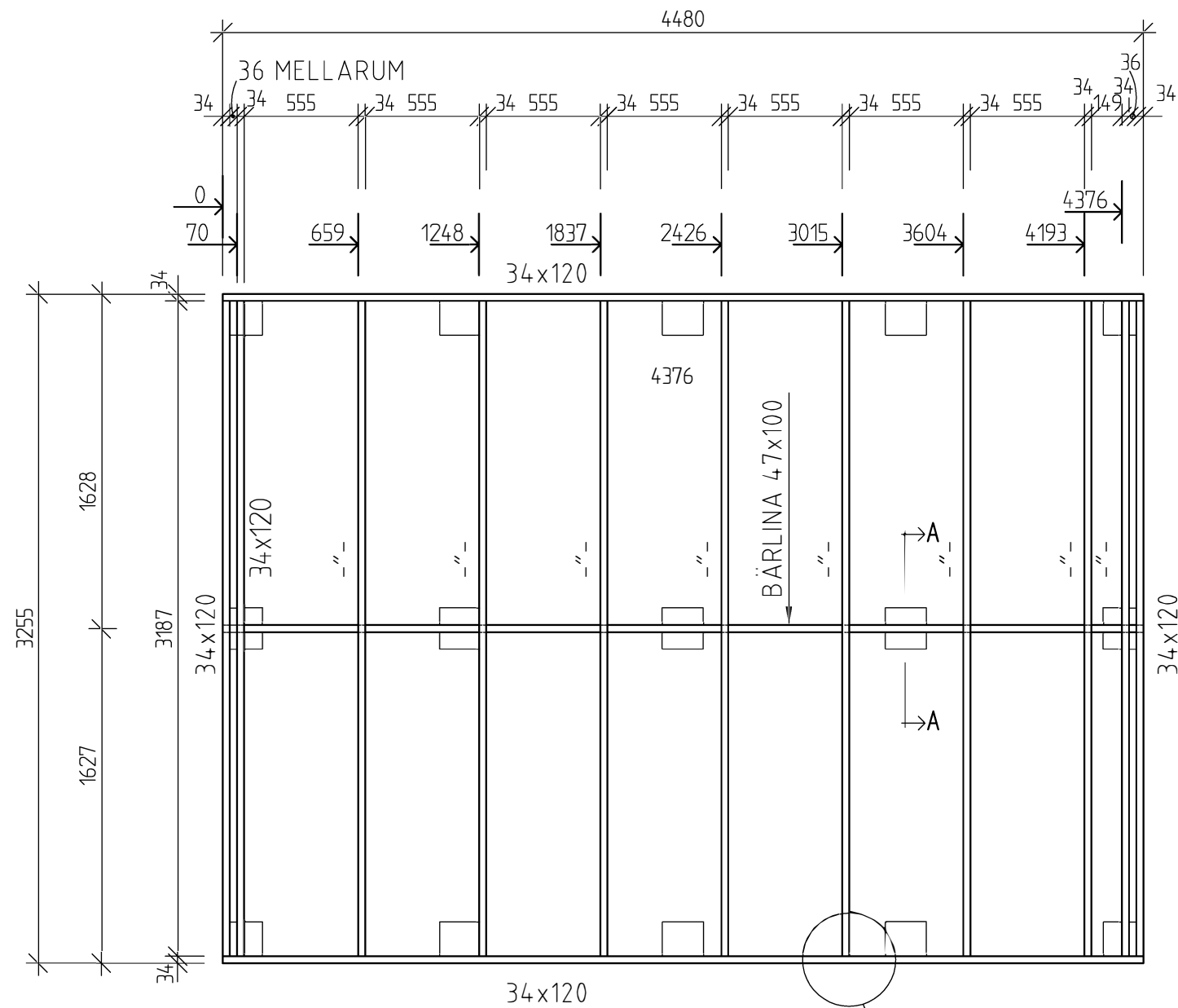


SNITT A-A  
ÖVERDEL FRAMSIDA

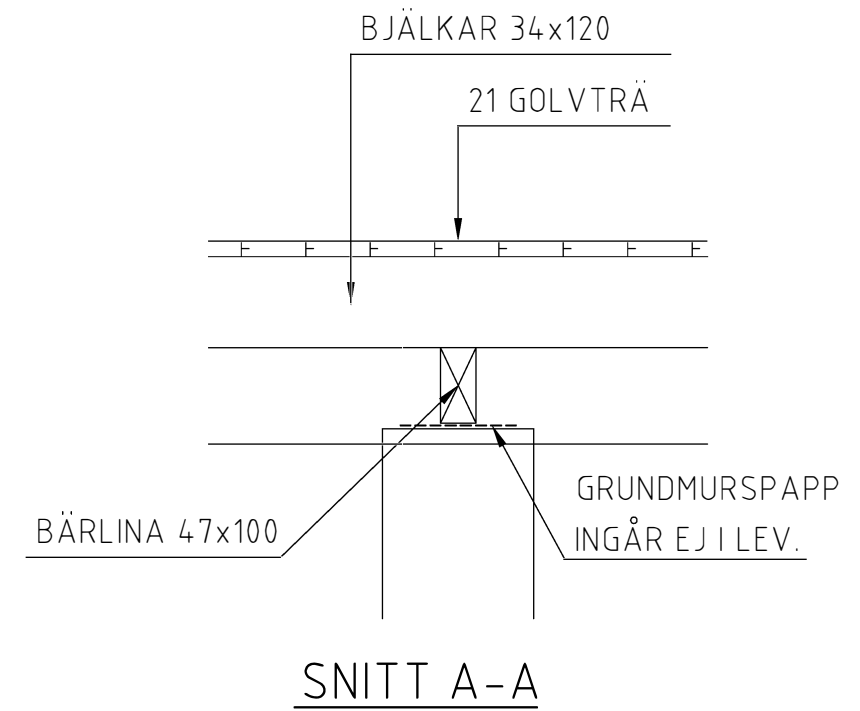


SEKTION

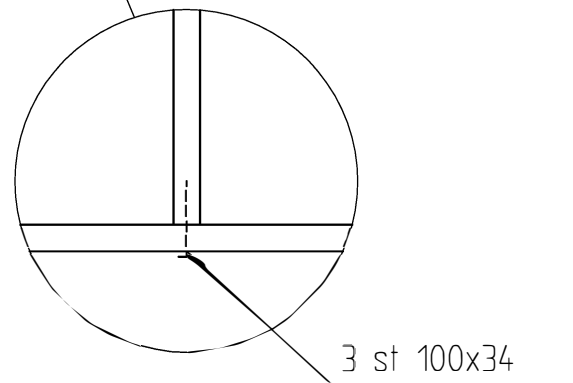
REV	ÄNDRINGEN AVSER	SIGN	DATUM
A	Panel	PH	2016-11-16
KONSTRUKTIONSHANDLING			
<b>JABO</b>			
<small>Gislavedsvägen 18, 514 93 AMBLÖRNARP Tel. 0325 - 66 17 00</small>			
UPPDRAG NR 1143	RITAD/KONSTR AV J.A	UPPDRAGSLEDARE	
DATUM 2014-09-15	ANSVARIG		
FLEX FUNKIS 15 (2017)			
Art.nr. 62501			
TAKPLAN, SEKTION			
SKALA A3/1:50	NUMMER A06	I REV A	



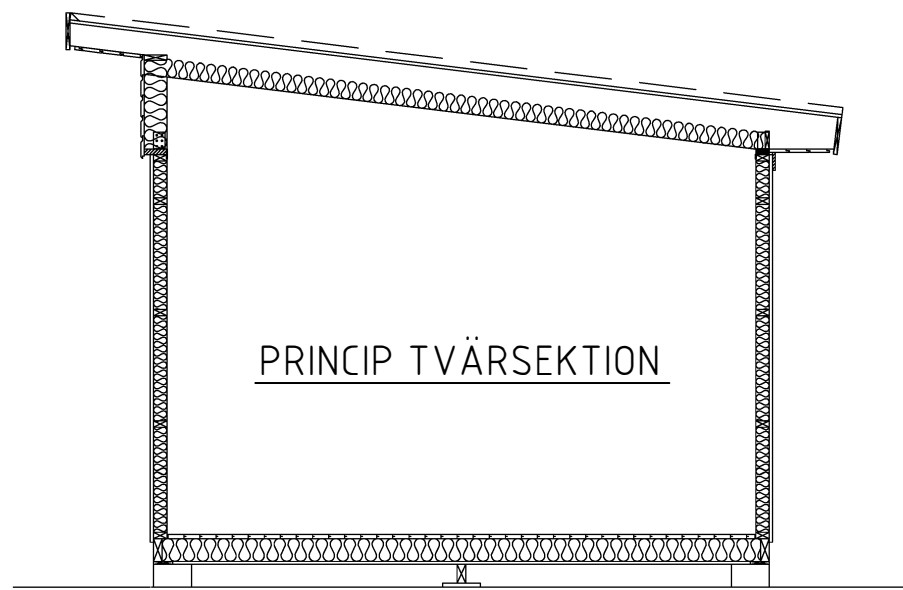
BJÄLKLAGSPLAN



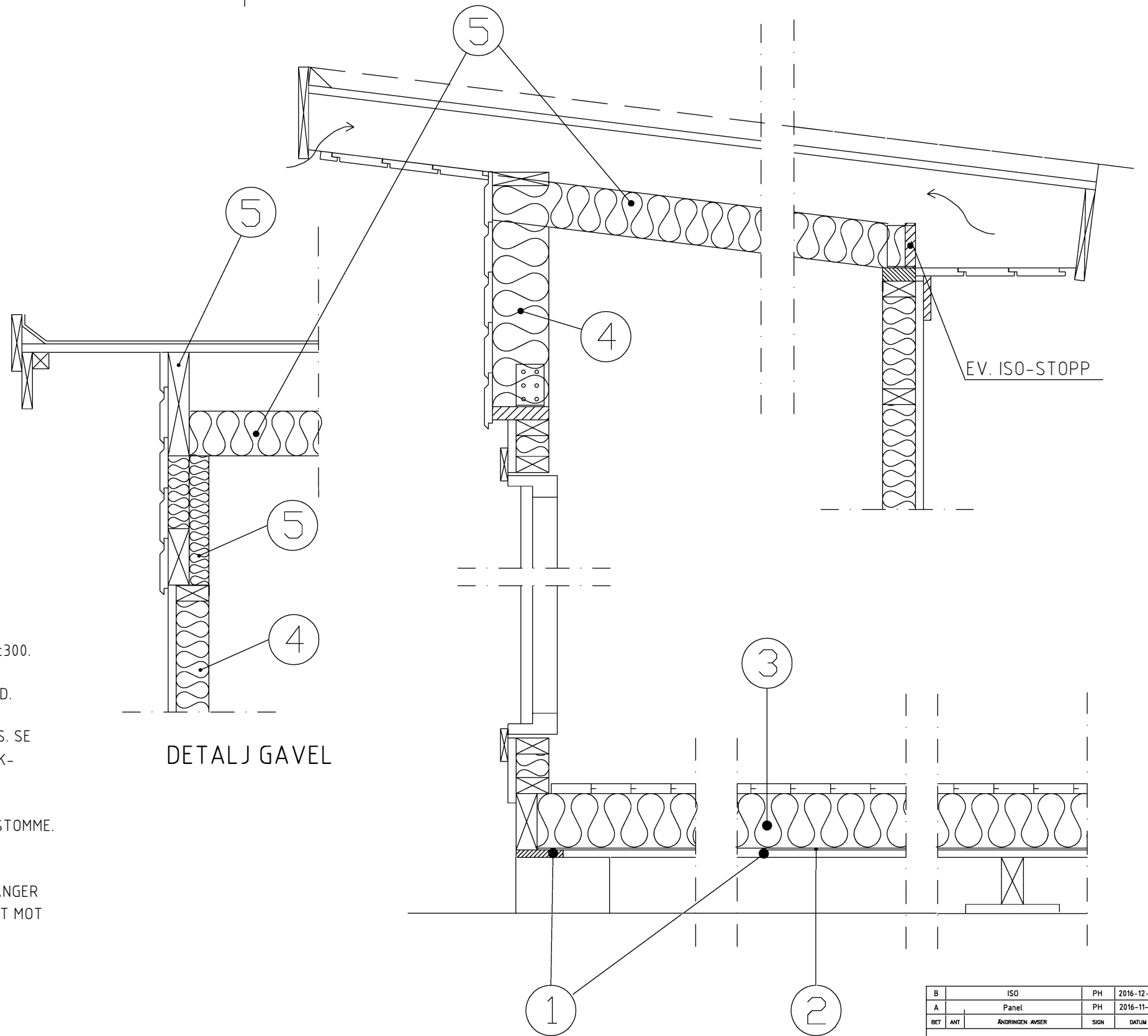
SNITT A-A



A	Panel	PH	2016-11-16
REV	ÄNDRINGEN AVSER	SIGN	DATUM
KONSTRUKTIONSHANDLING			
<b>JABO</b>			
<small>Giselavedsvägen 18, 514 93 AMBJÖRNARP Tel. 0325 - 66 17 00</small>			
UPPDRAG NR 1143	RITAD/KONSTR AV J.A	UPPDRAGSLEDARE	
DATUM 2014-09-15	ANSVARIG		
FLEX FUNKIS 15 (2017)			
Art.nr. 62501			
BJÄLKLAGSPLAN, DETALJER			
SKALA A3/1:30	NUMMER A07	I REV	A



PRINCIP TVÄRSEKTION



DETALJ GAVEL

### ANVISNINGAR ISOLERING

1. TILL BOTTENRAM OCH BJÄLKAR SPIKAS UPPLAGSBRÄDA 16x100 MED 75x28c300.
2. PLACERA UT BLINDBOTTENBOARD PÅ UPPLAGSBRÄDOR. FÄST VARJE BOARD.
3. BJÄKLAGET ISOLERAS MED 120 mm. SISTA BITEN I VARJE FACK TILLSKÄRES. SE TILL ATT GOD PASSNING ERHÅLLES. ISOLERINGEN SKALL NÅ UPP TILL BJÄKLAGETS ÖVERKANT ÄVEN MED VISST ÖVERMÅTT.
4. VÄGGAR ISOLERAS MED 70mm. OVAN PARTI SAMMA ISOLERING SOM I DESS STOMME.
5. TAKET ISOLERAS MED 95mm. (EN SIDA ÄR PAPPKLÄDD).  
TILLPASSA ISOLERINGEN NOGA, ca 5% ÖVERMÅTT GÖR ATT ISOLERINGEN HÄNGER KVAR. TILLPASSA VÄL VID SPIKREGEL 34x70 SAMT SE TILL ATT LUFTSPALT MOT TAK SÄKERSTÄLLS. PAPPSIDAN VÄNDS UPPÅT.  
ISOLERING I GAVELSPETS TILLPASSAS FRÅN MED LEVERERAD ISOLERING

B	ISO	PH	2016-12-16
A	Panel	PH	2016-11-16
BET	ANT	ÄNDRINGEN AVSER	SIGN DATUM
KONSTRUKTIONSHANDLING			
<b>JABO</b>			
Gisleväsvägen 18, 514 93 AMBJÖRNARP Tel. 0325 - 66 17 00			
UPPDRAG NR	RITAD/KONSTR AV	UPPDRAGSLEDARE	
1199	PH		
DATUM	ANSVARIG		
2014-11-20			
FLEX FUNKIS ISO (2017)			
ISOLERSATS, 14x120 FUNKISPANEL			
SEKTION, DETALJ			
SKALA A1/A3	NUMMER	I BET	
1:10, A3	A08-ISO	B	