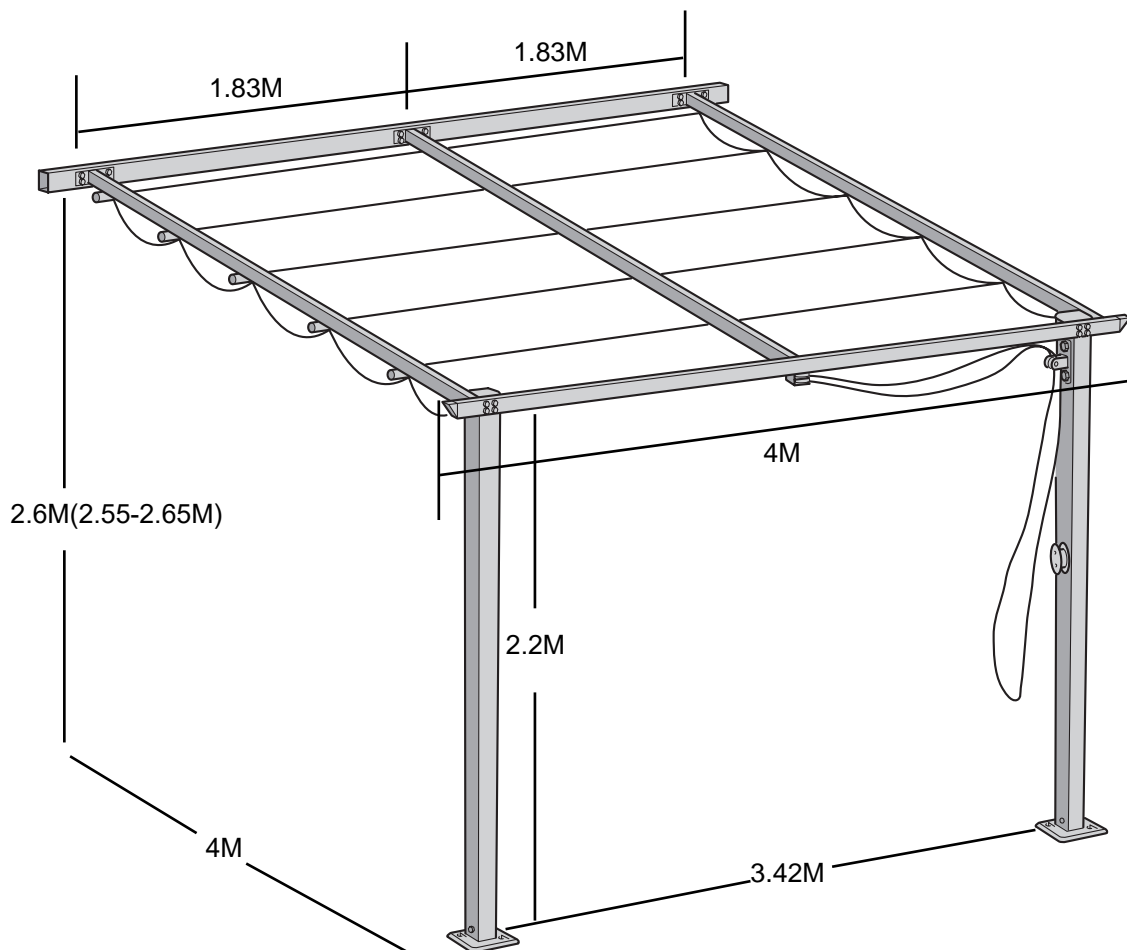


JABO

MONTERINGSANVISNING

JABO Pergola



Art.nr 10040_10042 Pergola

! Läs igenom hela manualen innan du monterar pergolan

Pergolataket ska dras in vid vind och regn eftersom garantin inte täcker skador som orsakats av oväder. Tygtaket skapar ett mycket stort vind/vatten-fång och det är mycket viktigt att detta efterföljs.

Vi rekommenderar att tygtaket förvaras torrt och svalt under den delen av årets som pergolan inte används. Garantin innefattar inte eventuella fläckar och mögel på tygtaket.

- Finns möjligheten att montera pergolan där det är vindstilla är det att föredra.

- Säkerställ att pergolan är säkert monterat med rätt beslag.

- Taket kan rengöras med ljummet vatten och mild såpa.

- Skulle det hända att taket är/blivit otät kan man väldigt enkelt åtgärda det med hjälp av ex Aquatex specialimpregneringsspray. Det är viktigt att taket vid behandlingen är väl rengjort och helt torrt. Impregneringen fäster inte på en smutsig duk. I regel sprayar man från takets insida, då den brukar vara mindre smutsad än utsidan. På om taket är lite mer slitet och därför något sprödt, kan det vara nödvändigt att spraya även från utsidan. Efter impregnering får taket EJ packas/vikas/rullas in förrän de är helt torra. AquaTex impregnering är fullt härdat på 1,5 timme vid 20°C.

***Del T är till för att montera benen på gräsmatta. Vid montering på annat sätt måste skruvar köpas till.**

1. Tryck fast ändbitarna G på balk E.

2. Montera stolparna (H1 och H2) i stolpfoten (U) med skruv P1 och R. Skruva fast upphängning för snöret (I) på stolpe H2 med skruv N.

3. Skruva fast balk E mot stolpe H1 och H2 med skruv P2.

4. För in 8st hjul M3 på stolpe A och C och sätt dit blockeraren M4 i ändarna. Notera att efter första hjulen skall skruven P3 skruvas i, skjut in resterande hjul därefter.

5. För in 6st M2 hjul på stolpe B, notera att efter den första skall det blockeras med skruv P3. För in reserade 5st M2 och avsluta med 1st M1. Sätt dit blockeraren M4 i änden.

6. Montera mittbalkarna A, B, C vid ytterkanterna och i mitten av balk E. Följ anvisningen på bild 6 för vinkelanvisning samt vilka skruvar som ska användas.

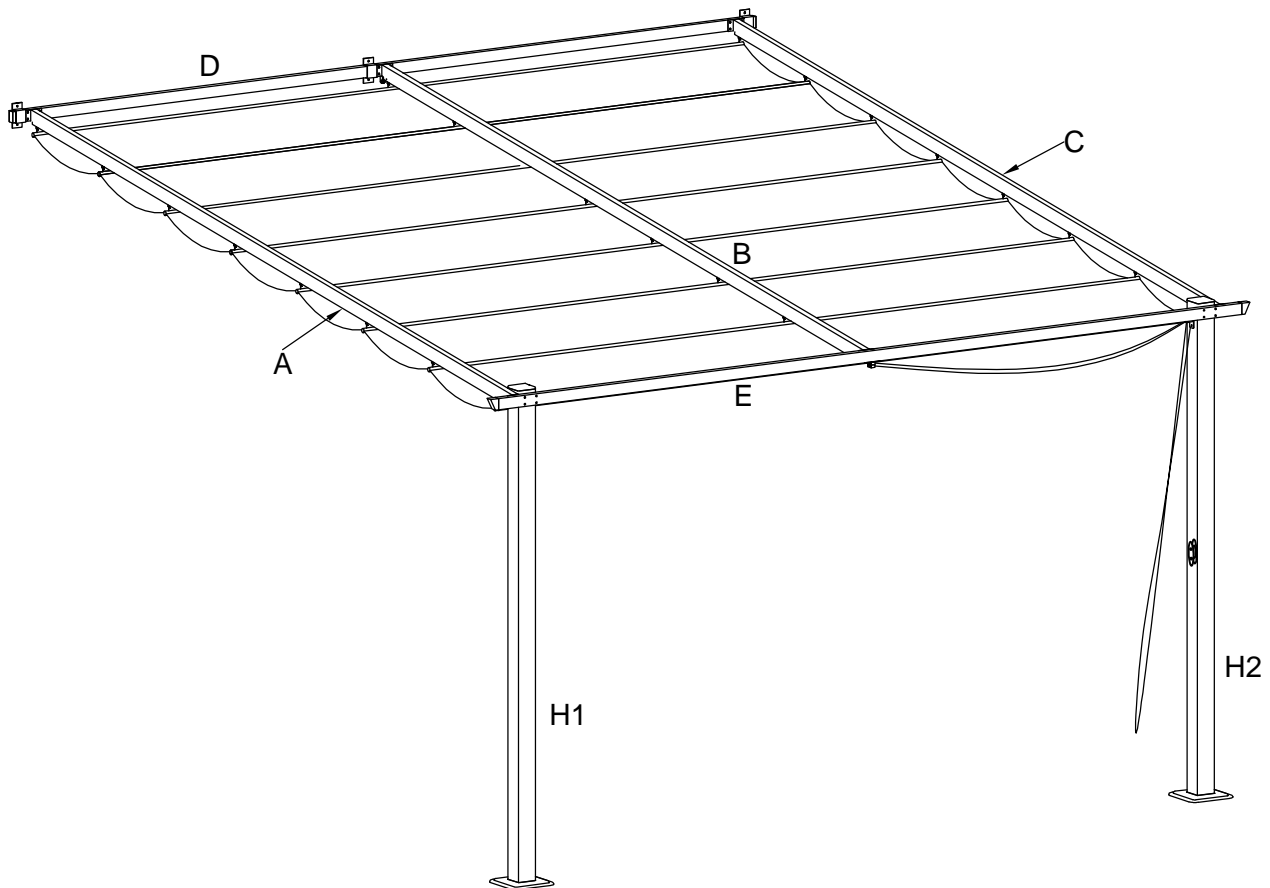
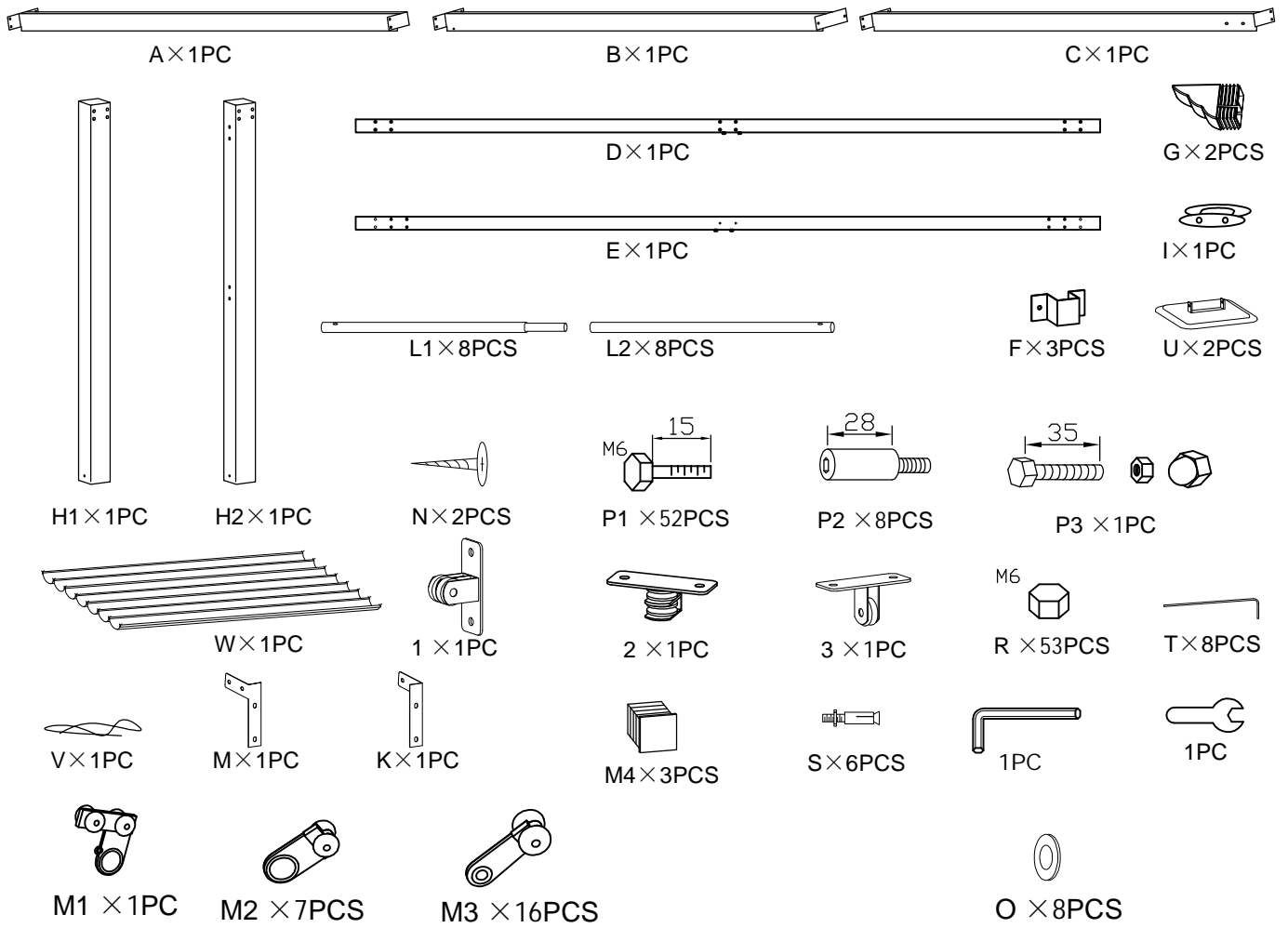
7. Skruva fast pergolan i väggen med balkhållare F skruv S. Fäst de stora stolparna i underlaget med metallpinnarna T om den ska monteras i gräs, annars skall infästningsskruvar köpas till.

8. Montera beslagen 1, 2 och 3 för snöret med skruv P1, se bild 8.

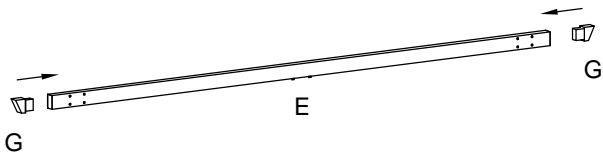
9. Trä nu igenom snöre (V) genom upphängningarna enligt bild 9 och 10.

10. Skruva fast rören (L) i hjulen som sitter på balkarna för att förankra jalousin mot balkarna (bild 11-12). Se till att jalousin alltid är rak och parallell på båda sidor när den dras in.

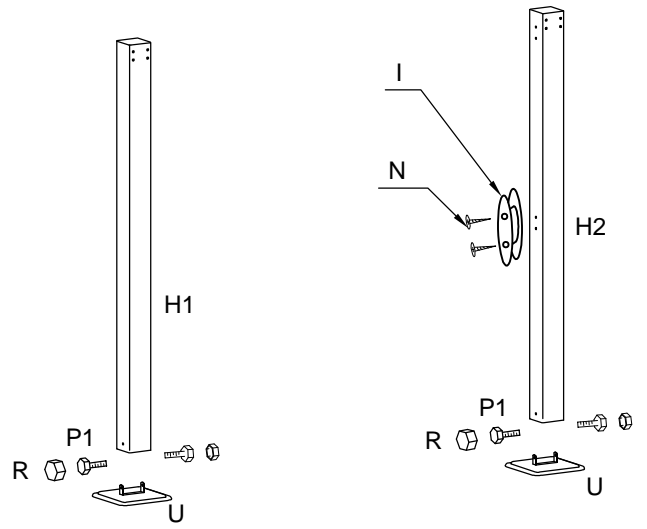
11. Förankra stolpfötterna med hjälp av T om det skall förankras i gräs. Om det skall förankras på annan yta skall infästningsskruvar köpas till.



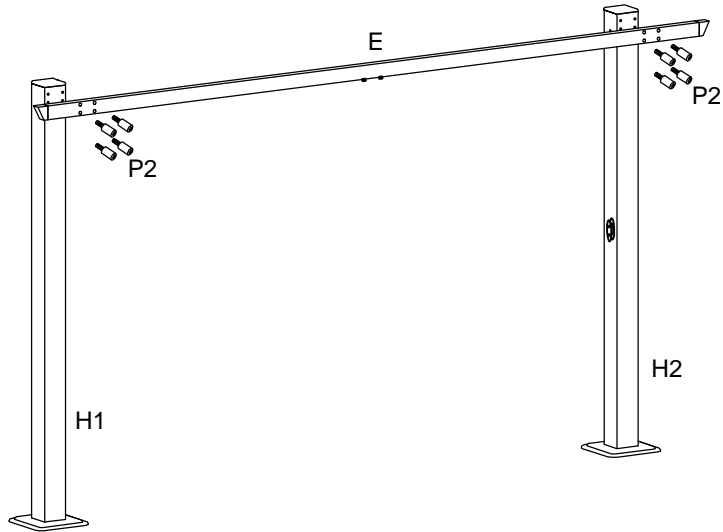
①



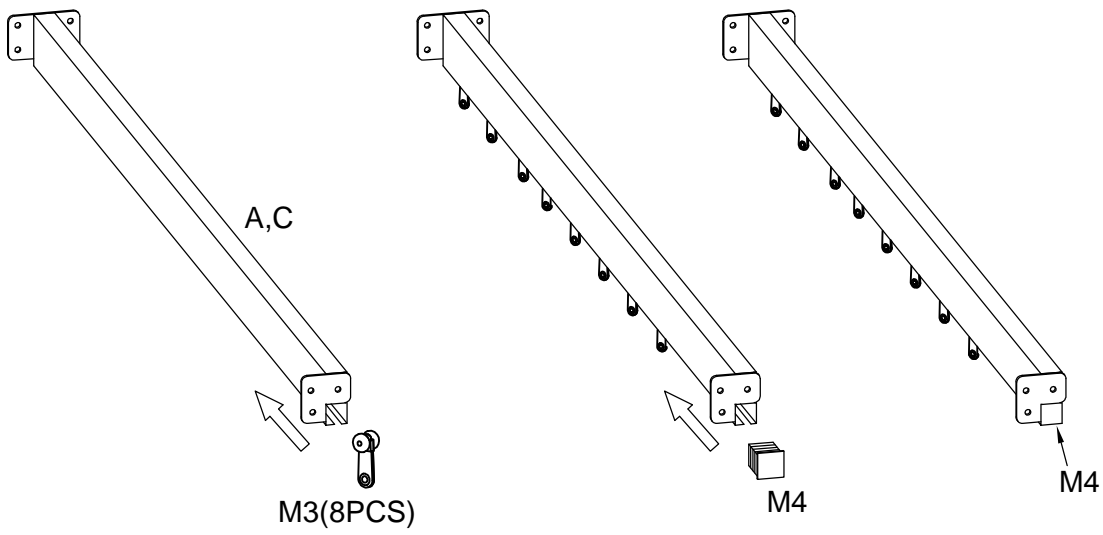
②



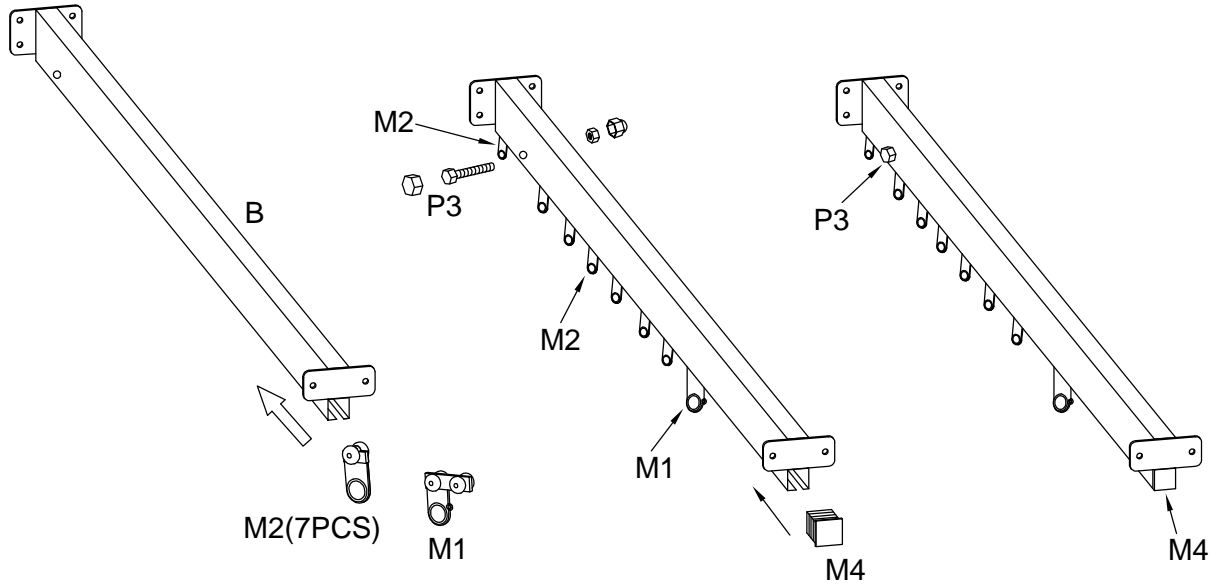
③



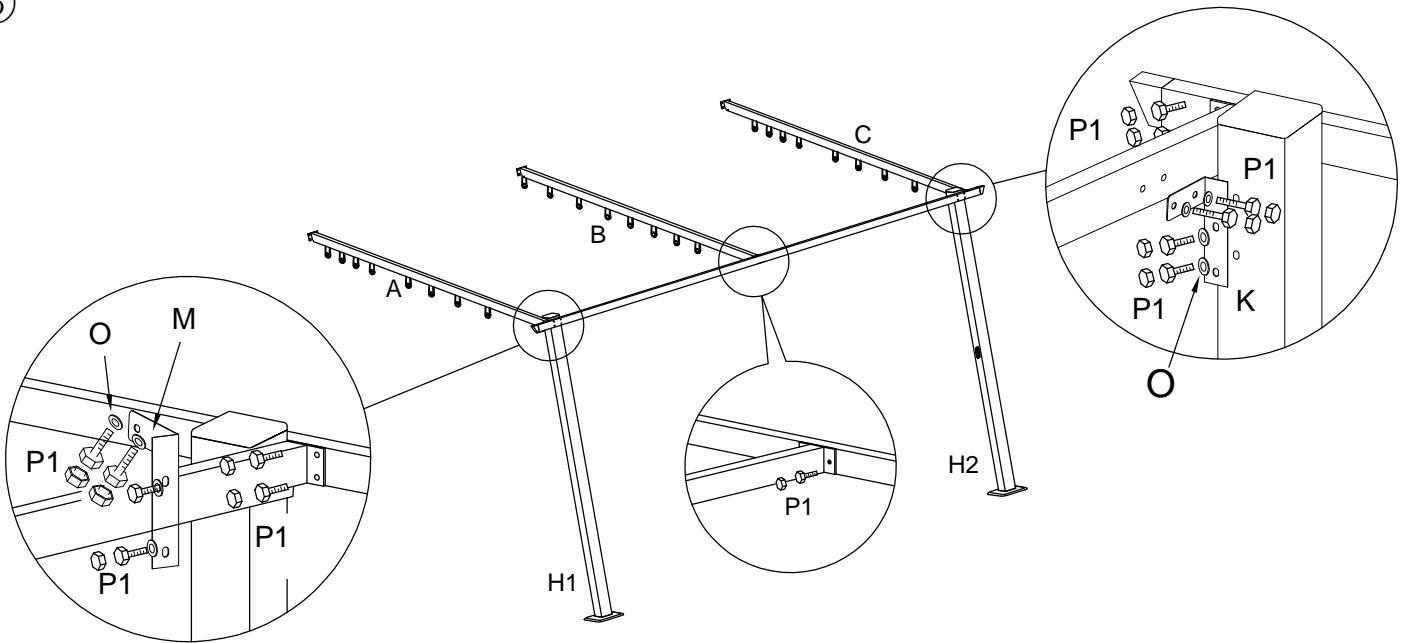
④



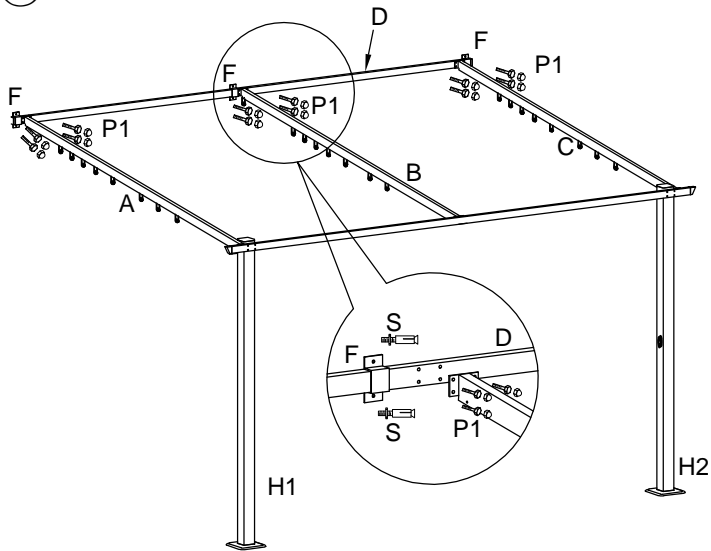
5



6



7



8

