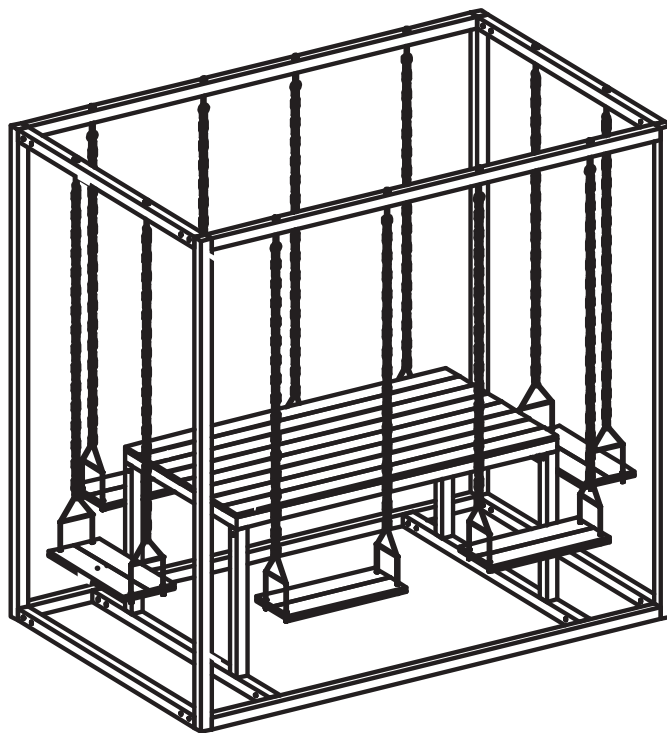


JABO

Monteringsanvisning

Pergolagunga med bord

Art nr 10096



www.jabo.se

Allmän information

2 personer behövs för montering, läs igenom anvisningen innan ni påbörjar monteringen!

Använd underlag och hantera ramen varsamt så inte färgen skaver bort. Bestäm vart pergolagungan ska monteras. Läs instruktionerna noggrant. De är en viktig del av produkten. Förvara instruktionerna och förpackningen på ett säkert ställe om du behöver använda dem i framtiden. Instruktionerna ska alltid följa med produkten när den lämnas vidare till tredje part. Produkten ska monteras av en vuxen.

Material/underhåll

- Pergolagungan skall hanteras varsamt.
- Bordet och gungorna är gjorda av komposit och behöver därmed minimalt med underhåll.
- Tvätta av bordet och stolarna med mild såpa och trasa.
- **OBS!** Kontrollera skruvarna med jämna mellanrum och dra åt de som eventuellt behöver det.

Reklamationer/ansvar

Jabo kan inte hållas ansvariga för skador som uppstått på grund av olämplig eller felaktig montering eller installation av Jaboprodukten. Ej heller till följd av att de anvisningar som medföljer förpackningen inte har observerats. Jabos ansvar begränsar inte Jabos rätt att inleda en regressfordran eller att hålla en tredje part ansvarig för skadorna. Jabo kan inte hållas ansvariga för följdskador eller indirekta skador.

Verktyg du behöver

- Underlag (som skydd för ramen)

I paketet ingår:

- Skruv M8 48 st
- Brickor 48 st + 48 st (2 modeller)
- Hylsnyckel 1 st
- L nyckel 1 st
- Mutter M10 24 st
- Bord 1 st
- Gungor 6 st
- Kedjor 12 längder
- Gungfästen 12 st

Övrig info

- Maxvikten för varje gunga är 150 kg, totalvikten för 6 gungor blir 900 kg.
- Gungornas storlek är 550x240x20 mm.
- Bordshöjden är 750 mm.
- Höjden på gungan är 440-450mm, höjden kan justeras.

Montering

1 Placera ut alla delar, följ bilderna på sista sidan för att placera dem på rätt ställe med en gång innan montering.

2 Lägg ner båda balkarna A och för in balk B på båda sidor. Notera att hålen på balk B ska vara vänt mot insidan. Se cirkel på bild 1.

3 För nu in hörnbalkarna C in i B balkarna och även D balken på båda kortsidorna. Notera att hörnbalkarna har en täckt toppdel som ska vara uppåt så. Den sidan som är ihålig ska vara nedåt. Se bild 2.

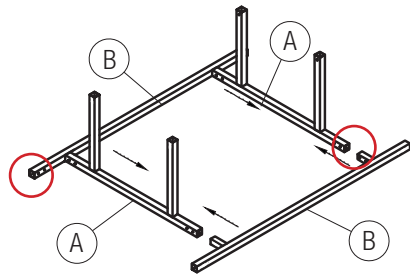
4 Montera nu balkarna E på långsidorna, bild 3. Notera att skruvhålen ska vara inåt så att de hamnar rätt och i linje mot hörnbalkarnas skruvhål. Gör nu samma sak med balk F på kortsidorna, även dessa hål skall vara inåt, bild 4.

5 Montera nu alla skruvar, den större brickan ska placeras närmast stålramen och den mindre därefter. Skruva åt samtliga delar med de medföljande skruvarna. När det är klart kan bordet placeras på balkarna A. Notera att även bordet har skruvhål som ska hamna på rätt håll som balk A. Kontrollera detta och för därefter ner bordet i balkarna, bild 5.

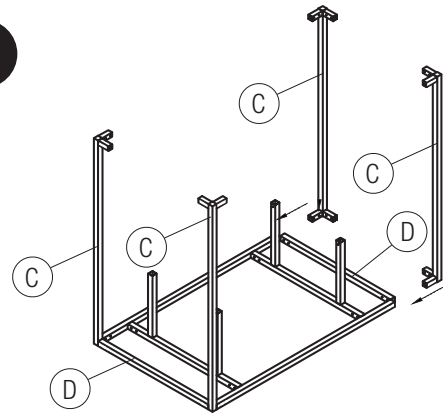
6 Tryck in och skruva fast gungornas sidofästen undertill på varje gunga med hjälp av de medföljande muttrarna. På varje kedja finns det en ögla som man ska skruva loss från själva skruven och brickan. Montera in skruven och brickan ovanifrån på balk E och skruva ihop den tillsammans med öglan underifrån, se bild 6. Sista steget är att spänna fast varje gungsits på de upphängda kedjorna.

Nu är det dags att njuta av er nya pergolagunga!

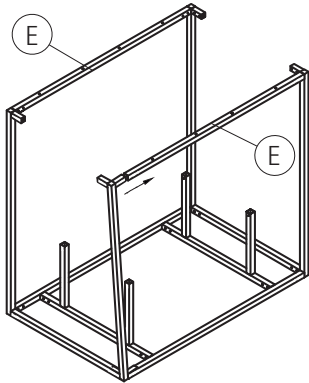
1



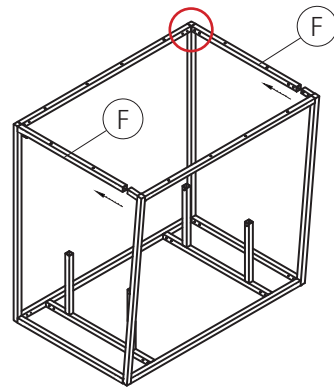
2



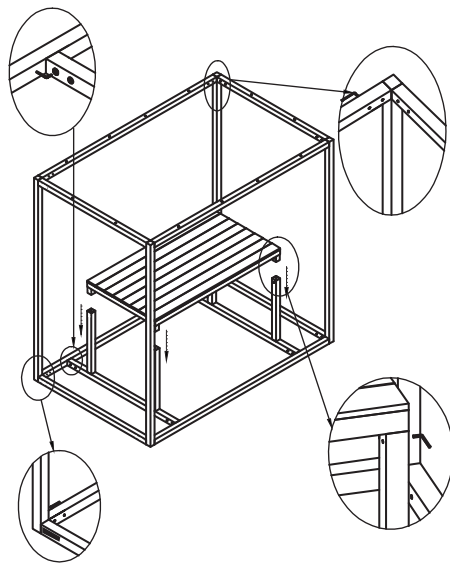
3



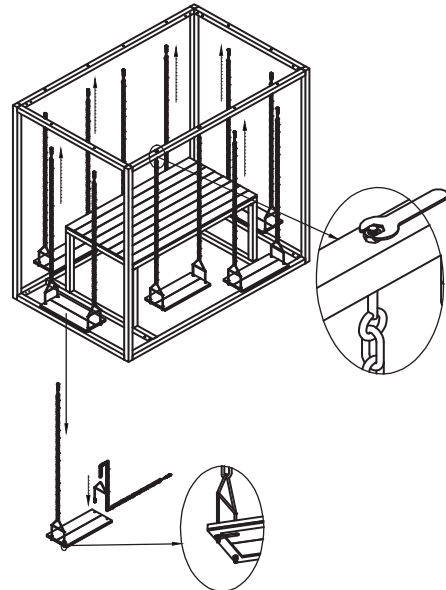
4



5



6



Klart!

