

JABO

Monteringsanvisning

Lekstuga MILLA 4m²

Art. nr [10130]



www.jabo.se

Verktyg du behöver

Den uppskattade monterings tiden för uppbyggnad av lekstugan är ungefär en dag för två personer. Det är viktigt att du går igenom materiallistan och byggbeskrivningens bilder innan du påbörjar monteringsarbetet. Följ monteringsstegen i byggbeskrivningen. I byggbeskrivningen framgår vilka modeller som behöver extra stöd.

1. Borrmaskin/skruvdragare
2. Hammare
3. Vattenpass
4. Måttband

Materiallista

| Benämning | Nummer | Del | Mått i mm | Antal |
|---------------------------|--------|---------------------|------------|-------|
| Innergolv | 1 | Förtillverkad skiva | 795x1230 | 4 |
| Gavelvägg | 2 | Förtillverkad skiva | 795x1380 | 5 |
| Framvägg med fönsterurtag | 3 | Förtillverkad skiva | 795x1380 | 4 |
| Vägg med dörrurtag | 4 | Förtillverkad skiva | 795x1380 | 1 |
| Vänster framvägg | 5 | Förtillverkad skiva | 805x950 | 2 |
| Höger framvägg | 6 | Förtillverkad skiva | 805x950 | 2 |
| Golv övervåning | 7 | Förtillverkad skiva | 1050x760 | 2 |
| Räcke (stort) | 8 | | 755x1140 | 1 |
| Räcke (litet) | 9 | | 194x1140 | 1 |
| Takkupa - 0 | 10 | Förtillverkad | 490x410 | 2 |
| Takkupa - G | 11 | Förtillverkad | 490x410 | 2 |
| Framvägg takkupa | 12 | Förtillverkad skiva | 235x470 | 2 |
| Dörr | 13 | Förtillverkad skiva | 507x500 | 2 |
| Takbjälkar | 14 | Läkt 27x35 | L. 1230 mm | 12 |
| Takbjälkar | 15 | Läkt | L. 500 mm | 6 |
| Takbeklädnad | 16 | Förtillverkad skiva | 1350x300 | 4 |
| Takbeklädnad | 17 | Förtillverkad skiva | 460x412 | 2 |
| Takbeklädnad | 18 | Förtillverkad skiva | 240x412 | 2 |
| Takbeklädnad | 19 | Förtillverkad skiva | 1350x592 | 4 |
| Takbeklädnad | 20 | Förtillverkad skiva | 1350x412 | 2 |
| Takbeklädnad takkupa - D | 21 | Förtillverkad skiva | 675x360 | 2 |
| Takbeklädnad takkupa - G | 22 | Läkt 12x47 | 675x360 | 2 |
| Täckskiva | 23 | Läkt 12x47 | L. 1350 mm | 4 |
| Avslutningsläkt tak | 24 | Läkt 12x47 | L. 1304 mm | 8 |

| | | | | |
|-------------------------|----|---------------------|---------------------------|---|
| Avslutningsläkt dörr | 25 | Läkt 12x47 | L. 1120 mm | 2 |
| Avslutningsläkt dörr | 26 | Läkt 12x47 | L. 540 mm | 1 |
| Fönsterram | 27 | Monteringsband | 470x470 | 6 |
| Ramläkt | 28 | Läkt 18x18 | 415x415 | 6 |
| Plexiglas | 29 | Plexi | 415x415 | 6 |
| Täcklist | 30 | Läkt 12x47 | L. 1400 | 4 |
| Vindskiva takkupa | 31 | Läkt 12x47 | L. 400 | 4 |
| Blomlåda | 32 | | | 4 |
| Trappa | 33 | Läkt 27x55 | L. 1335 | 2 |
| Trappsteg | 33 | Läkt 27x55 | L. 500 | 4 |
| Sidoskiva takkupa - D | 34 | Förtillverkad skiva | 250x550 | 1 |
| Sidoskiva takkupa - g | 35 | Förtillverkad skiva | 250x550 | 1 |
| Främre skiva takkupa | 36 | Förtillverkad skiva | 225x250 | 1 |
| Baksida takkupa | 37 | Förtillverkad skiva | 225x530 | 1 |
| Avslutningsläkt takkupa | 38 | | 20x35 | 4 |
| Avslutningsläkt dörr | 39 | Profil | L. 500 mm | |
| Takbeklädnad | 40 | Bituminös | 2,6 m x 1 m 740x680 | |
| Gångjärn | 41 | | L. 500 mm | |
| Magnet | 42 | | | |
| Fönsterramskiva | 43 | | L. 470x80 | |
| Monteringsatts | | | | |



Allmän information

Läs igenom hela manualen innan montering!

Läs noga igenom byggbeskrivningen innan du börjar och följ sedan anvisningarna steg för steg. OBS! Produkten är endast avsedd för hemmabruk och ska monteras utomhus. Den är inte lämplig för offentliga lekplatser. Lekstugan är avsedd för barn i åldern 3–14 år. Den är inte lämplig för barn under 3 år. **KONTROLLERA ATT SATSEN ÄR FULLSTÄNDIG:** Även om lekstugan inte ska monteras omedelbart rekommenderar vi att du med ledning av listan ovan kontrollerar att alla delar finns med direkt efter mottagandet. Kontrollera även om någon del är defekt. Kontakta återförsäljaren om du upptäcker brister.

Om delar saknas eller är skadade bör du inte montera lekstugan. Om vissa delar inte sitter på plats kan andra delar bli deformerade. Sådana fel täcks inte av garantin. För att förhindra deformationer och mögel ska lekstugans trädelar förvaras på ett plant och torrt underlag med tillräcklig ventilation mellan delarna när förpackningen har öppnats.

Hitta rätt plats för lekstugan

LEKSTUGAN: Lekstugan ska stå på ett fast och stabilt underlag. Det måste ovillkorligen finnas ett minsta avstånd på två meter från andra byggnader eller hinder, som t.ex. garage, hus, träd, utstickande grenar eller tvättlinor

Förberedelse av underlaget

När du valt uppställningsplats måste alla ojämnheter, som exempelvis växter, sten och liknande, avlägsnas. Jämna sedan av underlaget så att det är vågrätt. Om underlaget inte är vågrätt kan det uppstå deformationer i produkten som förkortar dess livslängd. Sådana fel täcks inte av garantin.

Anvisningar och säkerhet

För att förhindra att trämaterialet spricker när du skruvar i skruvarna ska du förborra trädelarna (se bilderna). Kontrollera skruvarnas längd innan du skruvar i dem, så att inga vassa spetsar sticker ut. Det kan hända att vissa trädelar måste slipas eller spacklas. Trämaterialet kan ha naturliga skönhetsfel som exempelvis flisor eller kvisthål. Några delar kan ha flisor, trots att samtliga har kvalitetskontrollerats. Vi rekommenderar att du bär handskar under monteringsarbetet.

Av säkerhetsskäl rekommenderar vi att du inte utför monteringsarbetet på en blåsig eller regnig dag. Av säkerhetsskäl rekommenderar vi även att du inte använder en stege. Lekstugan är inte tillräckligt stabil under monteringsarbetet. Av säkerhetsskäl rekommenderar vi att du inte lägger verktyg på lekstugans övre delar. Det är inte tillåtet att beträda taket. Taket kan rasa in! Av säkerhetsskäl rekommenderar vi att du inte låter barn hjälpa till vid monteringen av lekstugan (det finns risk för att något faller ned på ett barn eller att barnet skadar sig på vassa föremål). Det är strängt förbjudet att låta barn klättra på lekstugans tak. Det gäller även när lekstugan är färdigmonterad

Underhåll

Alla trädelar på lekstugan är tryckimpregnerade utan krom och arsenik. Detta är den effektivaste metoden för att göra trämaterialen hållbart under lång tid. Impregneringen tränger djupt in i trämaterialen och skyddar mot insekter och mögel. Tryckimpregneringen har en garanti på tio år (standard EN 335-1). Tänk också på att trä är en levande naturprodukt som kan ändra form under årens lopp. Efter en tid kan också träets färg ändras. Detta är en naturlig process som inte har någon inverkan på produktens hållbarhet. Om du vill måla lekstugan rekommenderar vi att du målar trädelarna innan de monteras. Detta gäller framför allt om alla delar inte ska ha samma kulör. Innan du börjar måla bör du kontrollera om färgen eventuellt reagerar med impregneringen. När lekstugan har monterats behöver den ingen mer behandling. Dessa föreskrifter måste dock följas:

- Se till att lekstugan är väl ventilerad.
- Smörj metallgångjärnen så att de inte rostar.
- Avlägsna snö och löv från taket så att det inte rasar in.
- Luta inga föremål mot väggarna. Då kan de deformeras.
- Kontrollera då och då att det inte växer alger eller mossa på väggarna, framför allt på nordsidan. Ta i så fall bort sådan påväxt!

Miljöskydd

Förpackningsmaterialiet ska sorteras och slängas i motsvarande containrar. När produkten nått sin maximala livslängd ska den källsorteras. Ta bort alla metalldelar och källsortera dem. Målet, impregnerat eller lackerat trä får inte eldas upp.

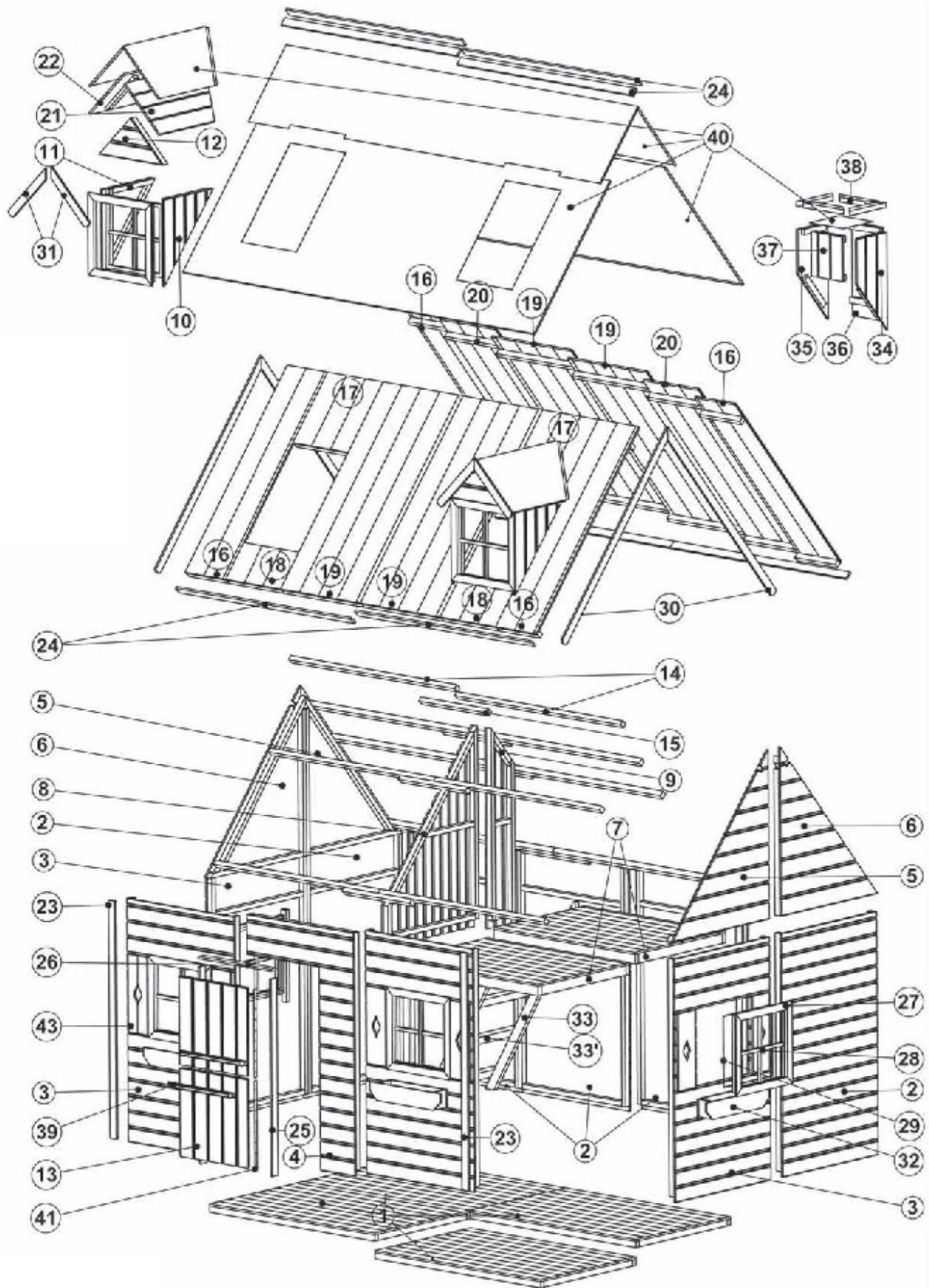
Ansvar

Tillverkaren kan inte hållas ansvarig om produkten inte monteras i enlighet med byggbeskrivningen. Tillverkaren kan inte hållas ansvarig om lekstugan används på olämpligt sätt. Produkten är avsedd för privat bruk i hemmiljö. Det är inte tillåtet att använda lekstugan för kommersiella ändamål eller på offentliga lekplatser.

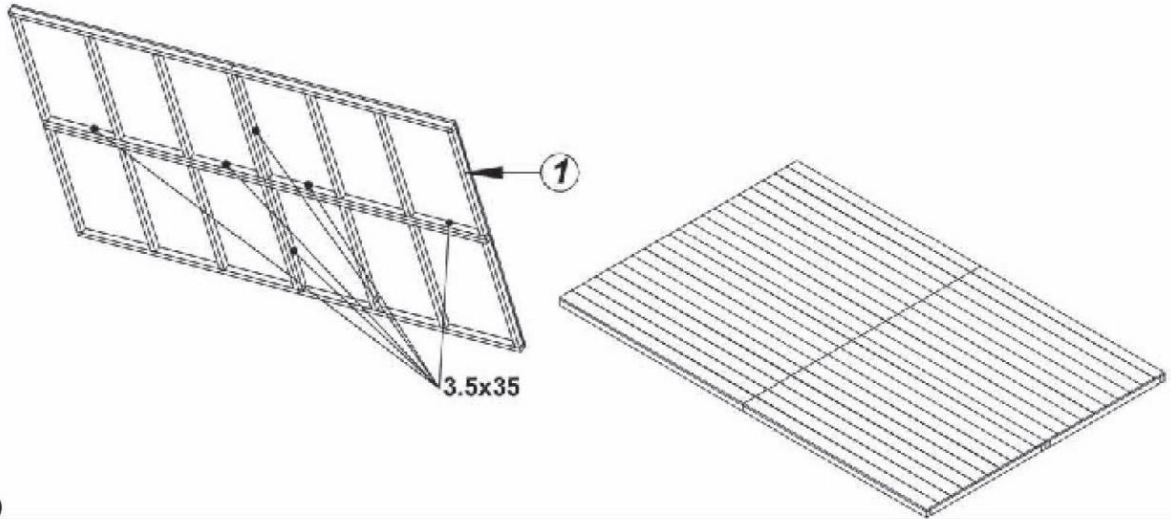
Garanti

Produkten har utvecklats speciellt för barn. Alla trädelar omfattas av en garanti på tio år. Garantin omfattar även träskyddet mot insekter och mögel. Träskyddet påverkar dock inte den naturliga processen där trämaterialens form ändras, vilket kan påverka strukturens stabilitet. Krympning, som kan leda till små sprickor, och färgförändringar är en del av trämaterialens naturliga process. Sådana förändringar täcks inte av garantin. Garantiåtagandet gäller endast byte av originaldelar av trämaterialens naturliga process. Sådana förändringar täcks inte av garantin. Garantiåtagandet gäller endast byte av originaldelar.

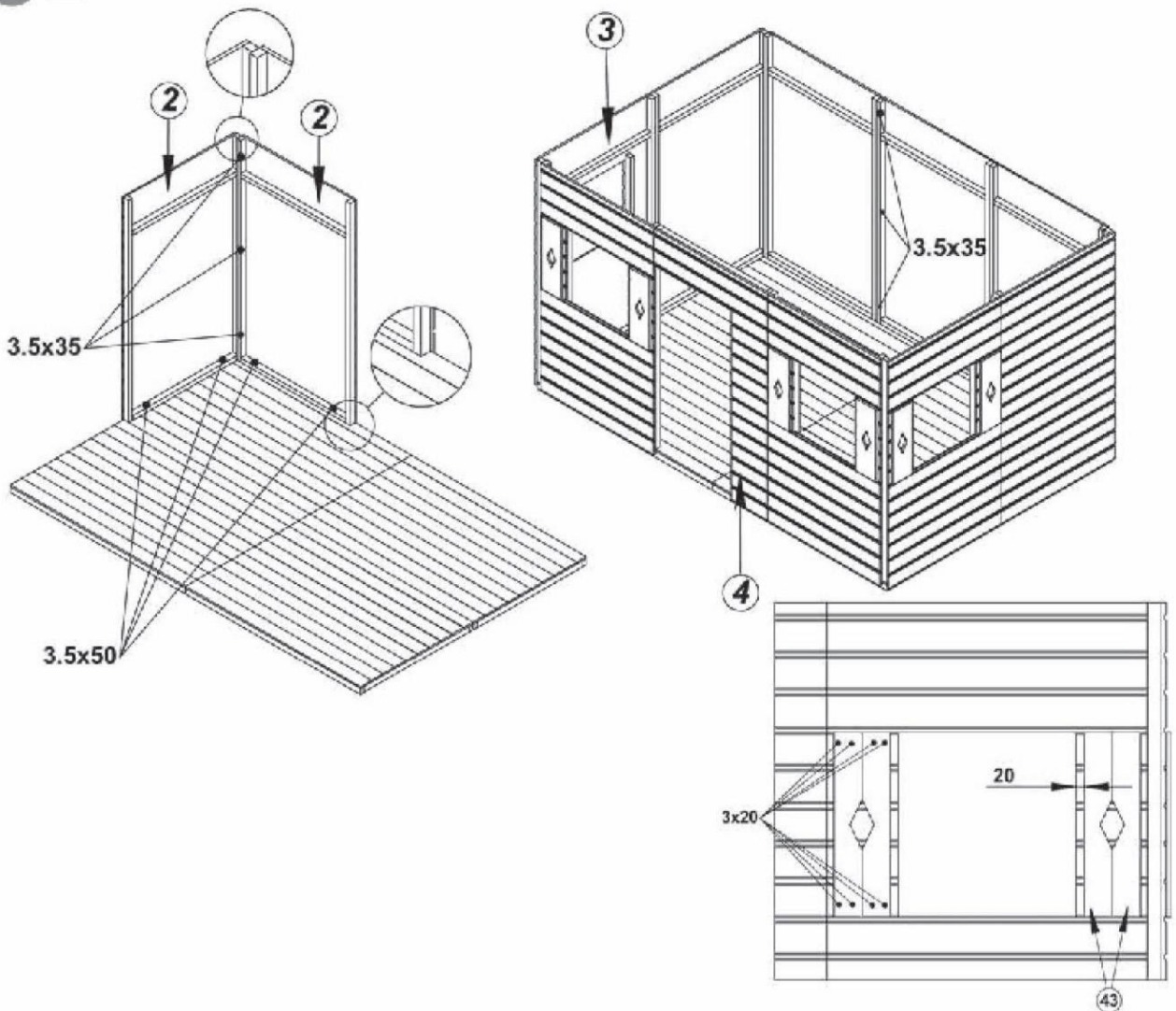
Monteringsanvisning



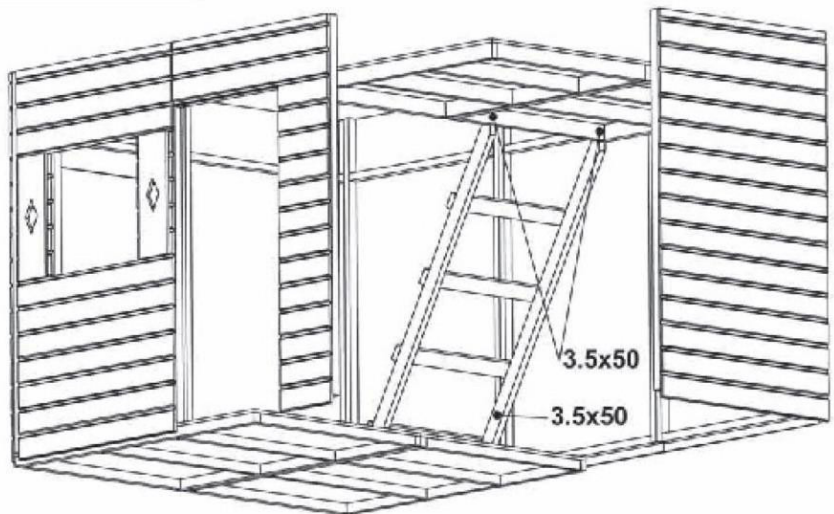
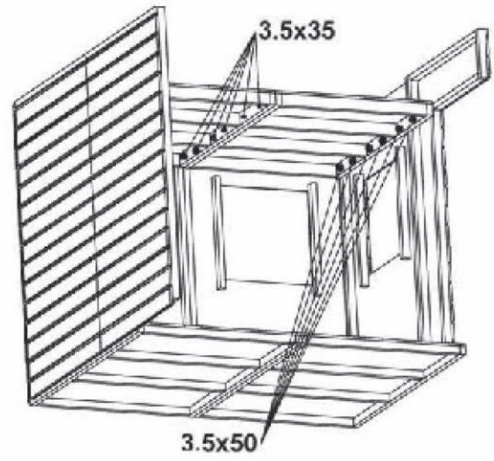
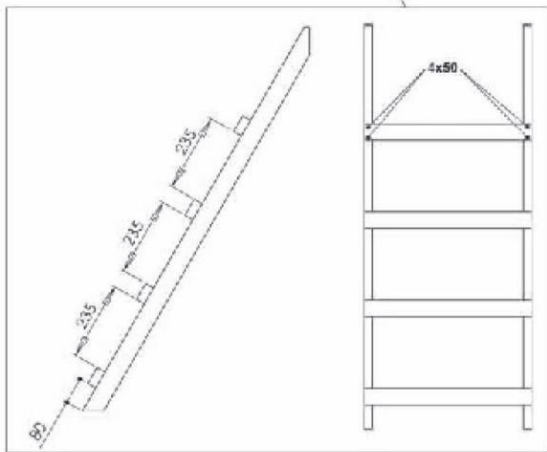
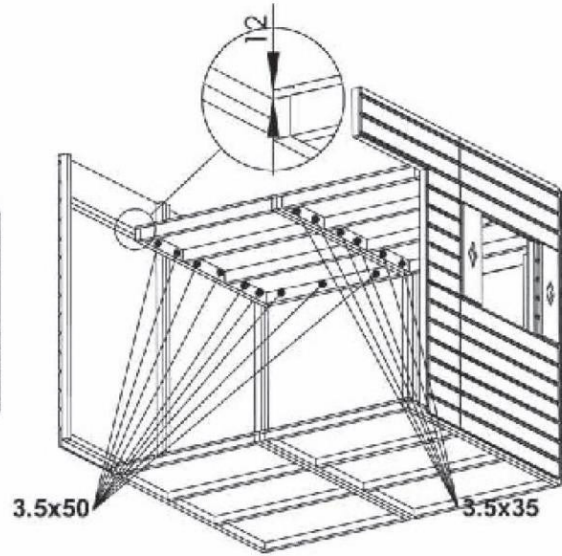
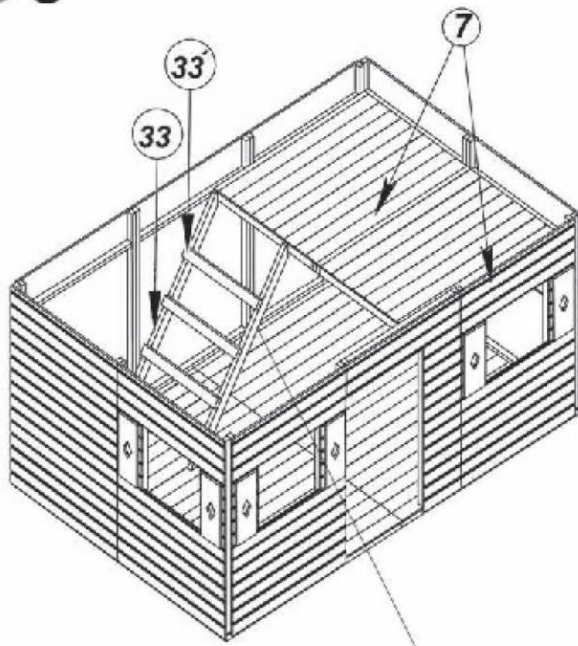
1



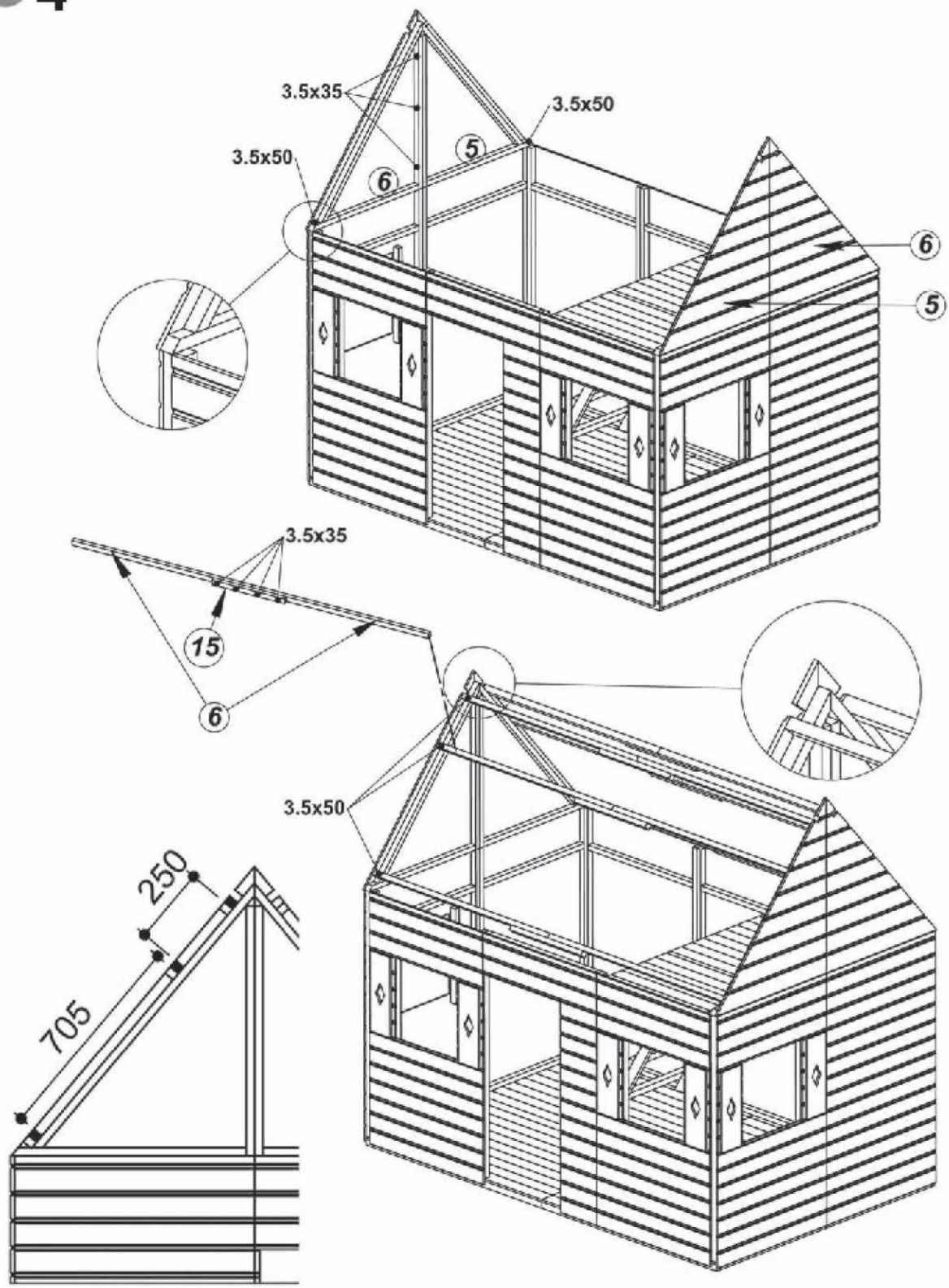
2



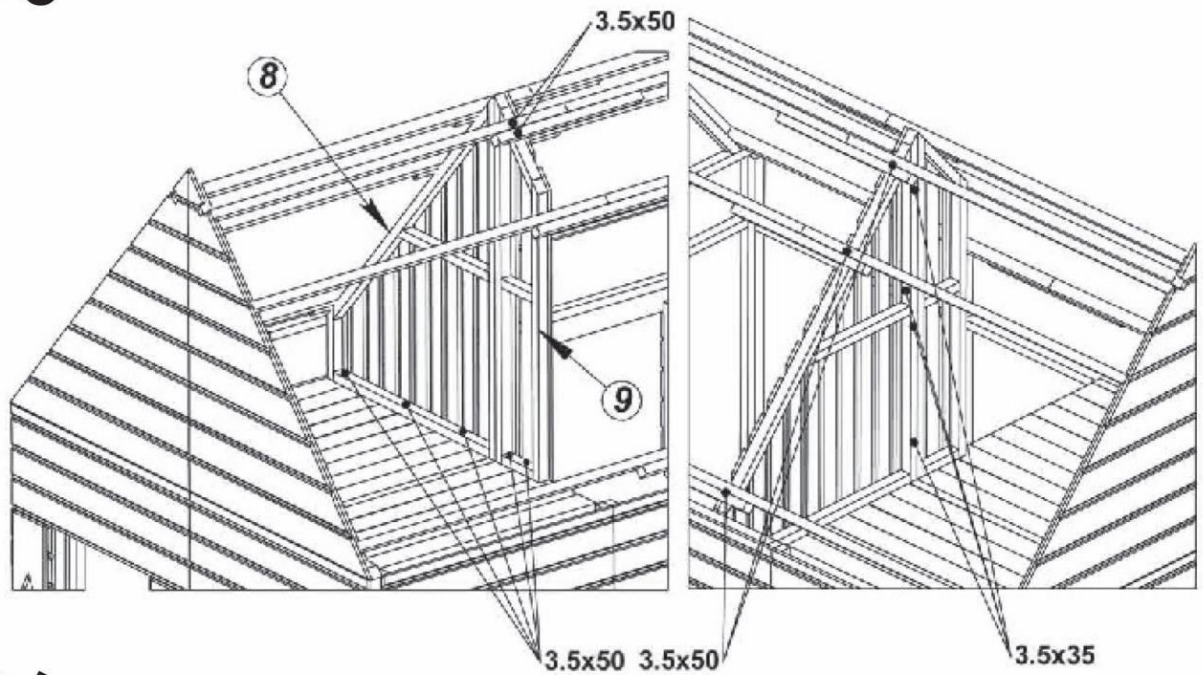
3



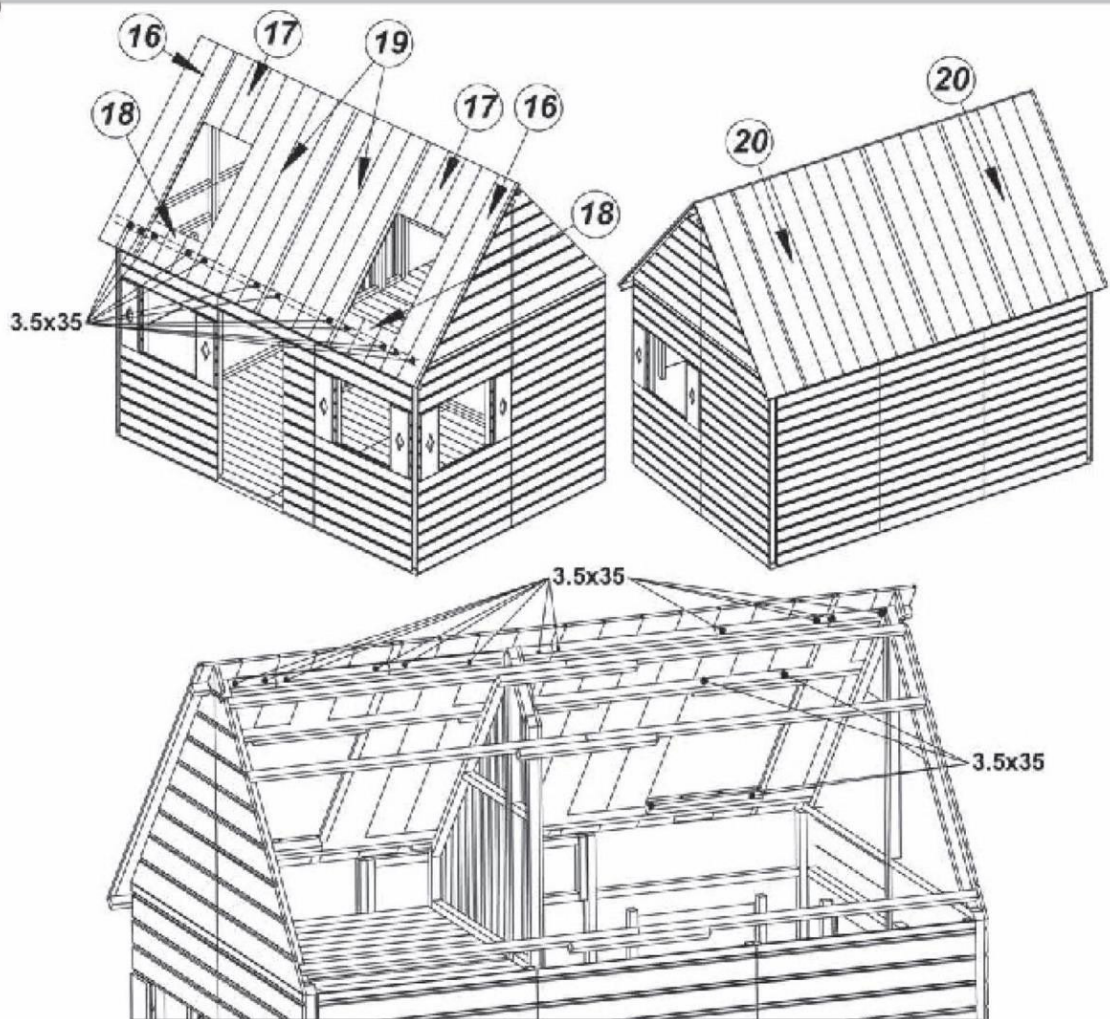
4



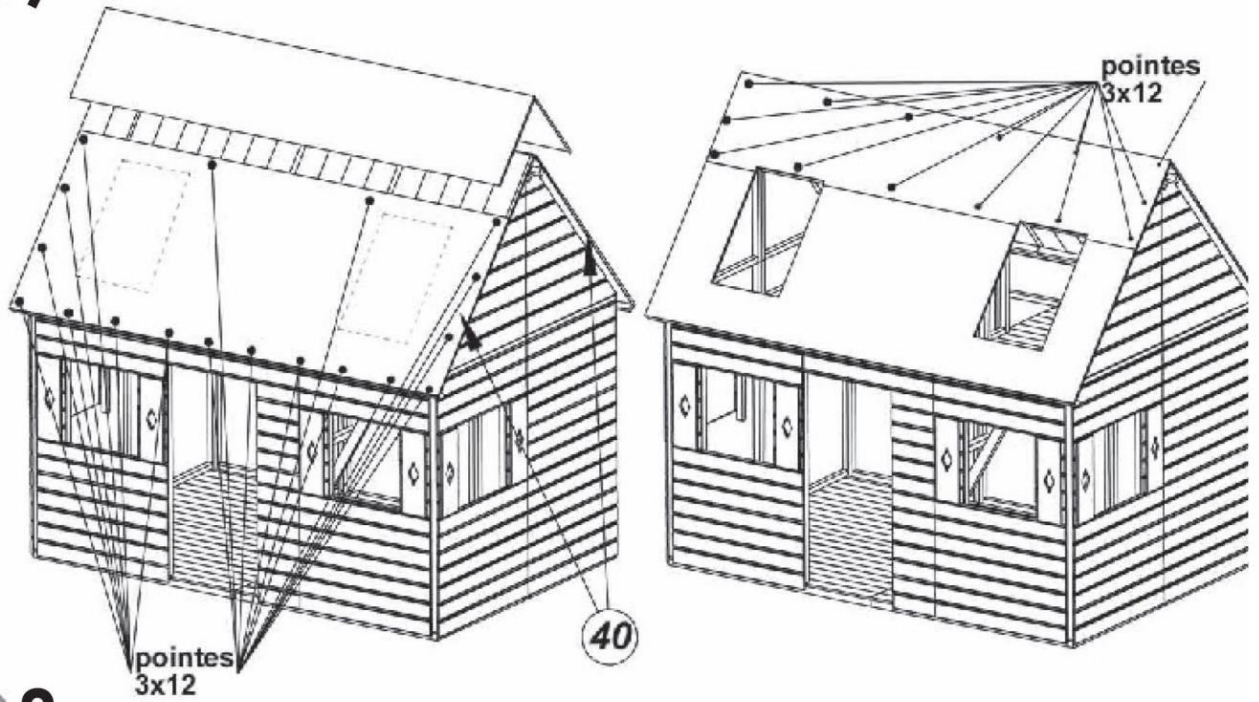
5



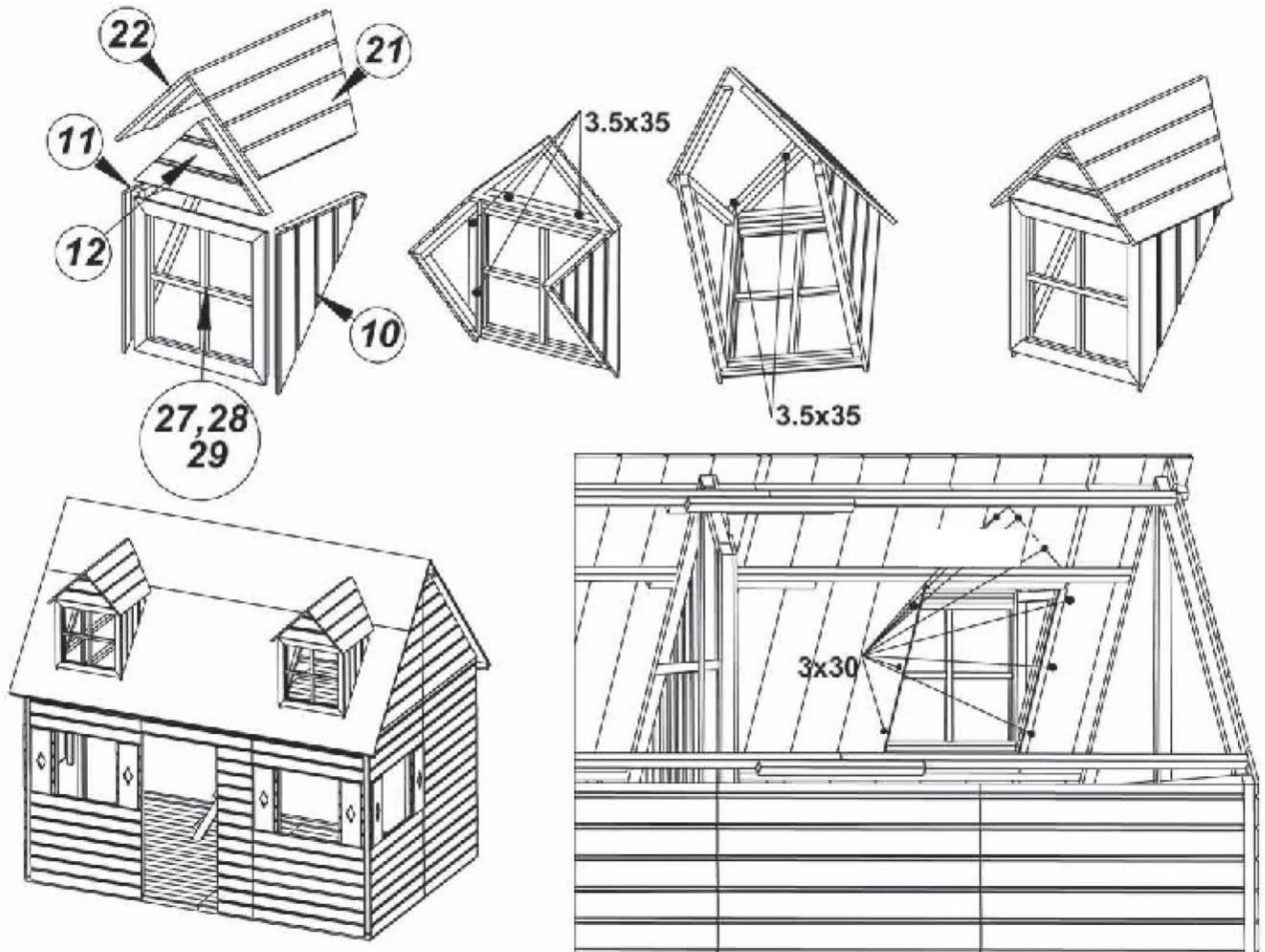
6



7

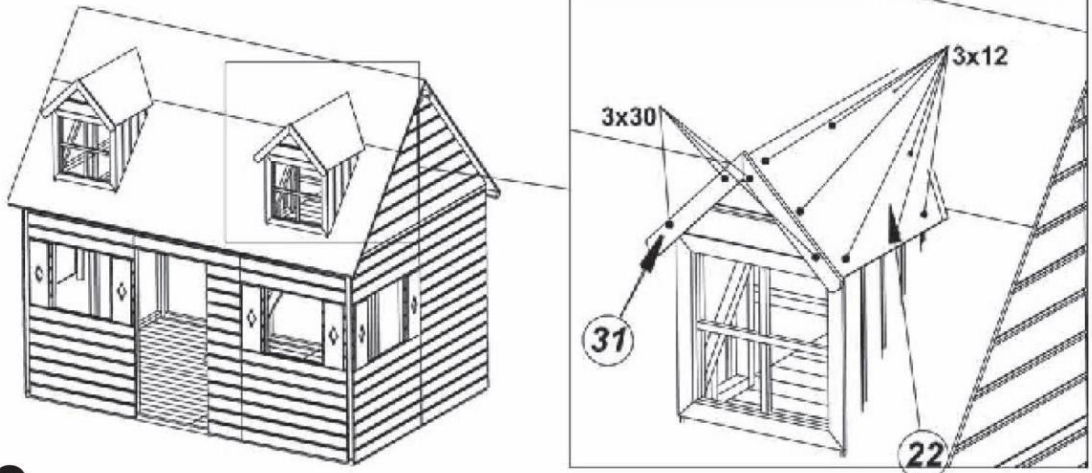


8

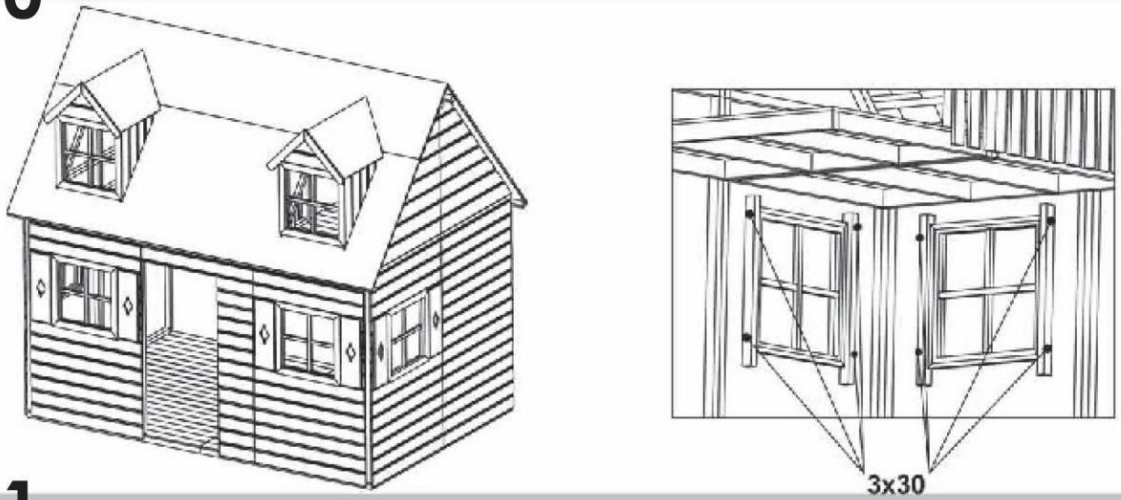


*Notera att gapet som uppstår i fönstrets underkant vid montering är avsedd som ventilation för lekstugan.

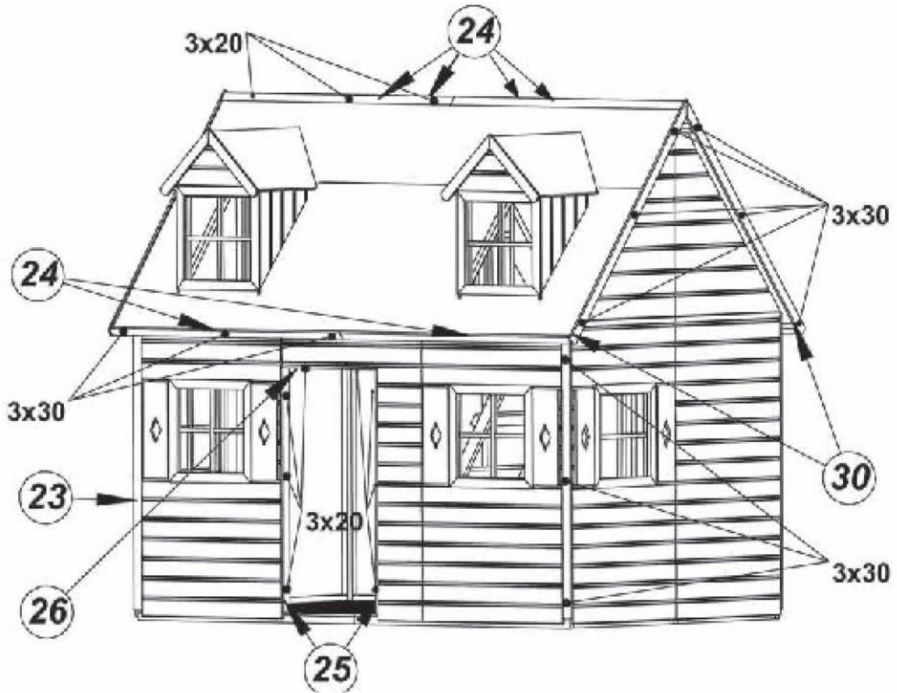
9



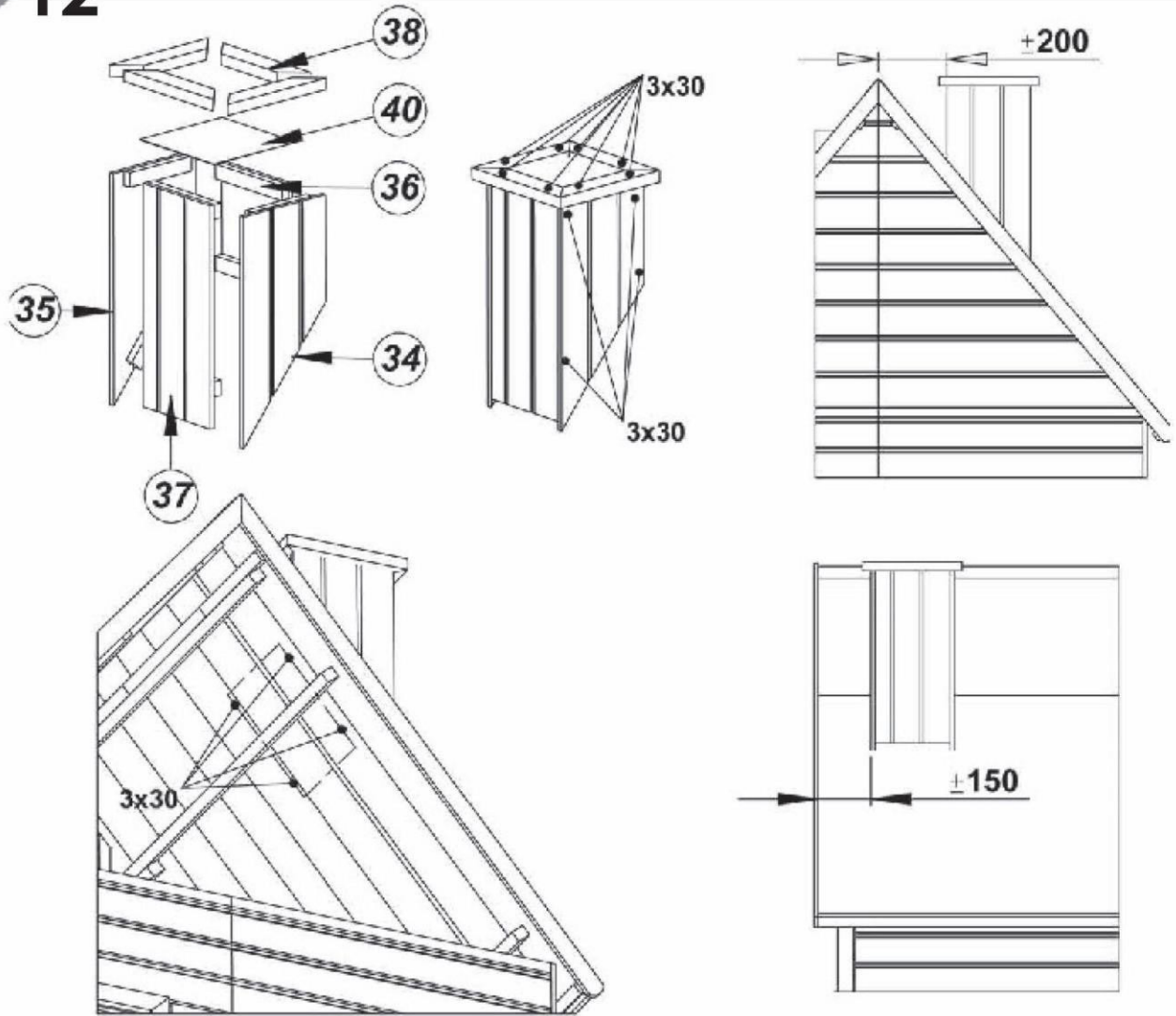
10



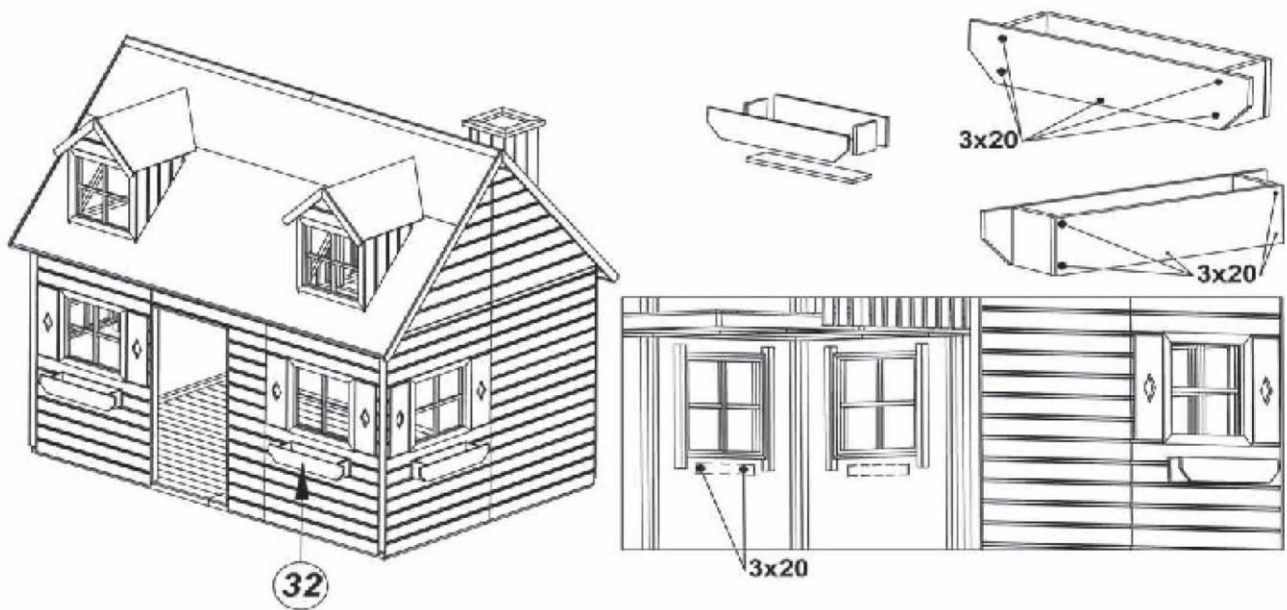
11

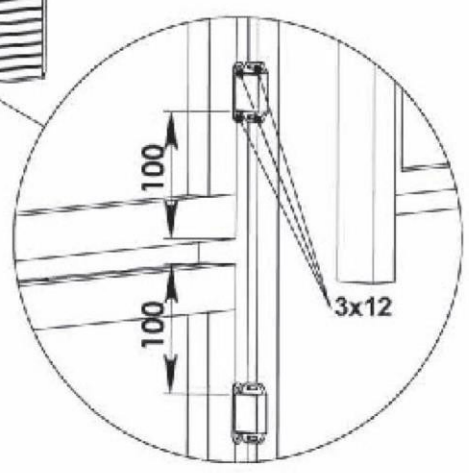
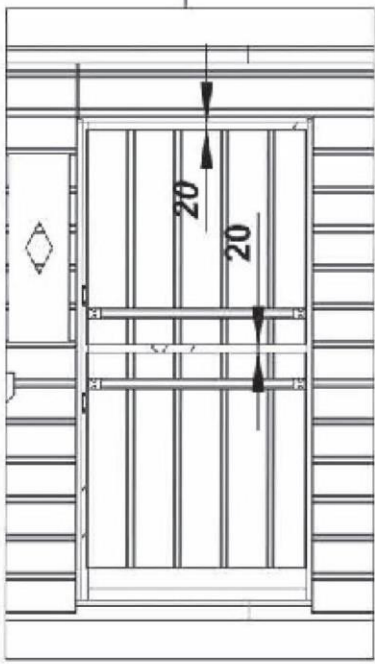
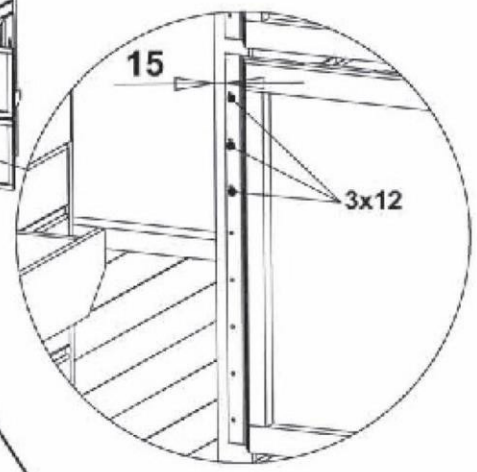
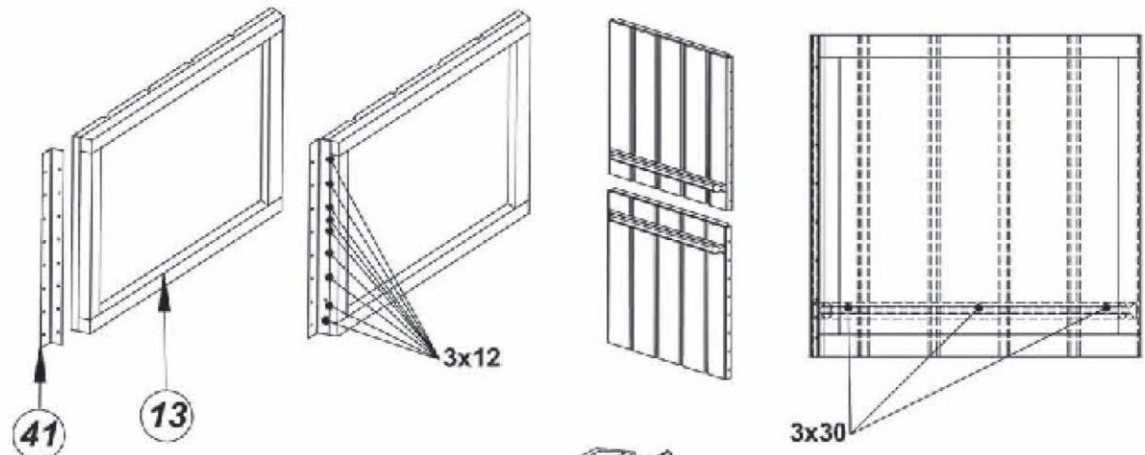


12



13





JABO

www.jabo.se