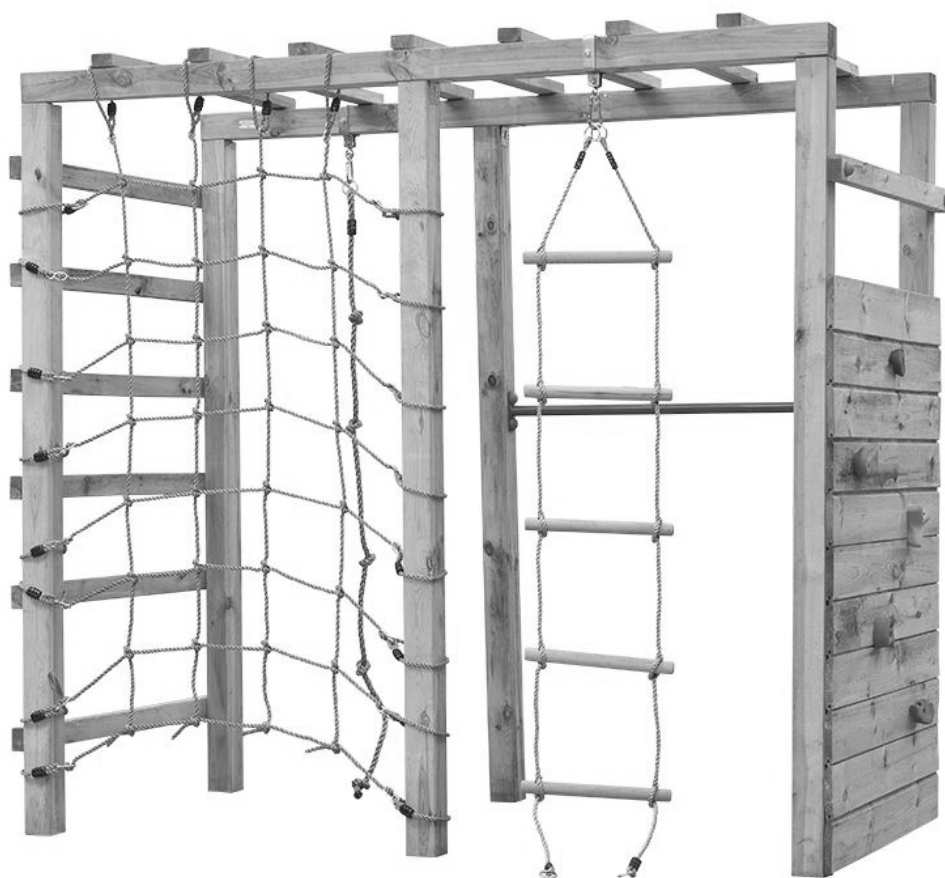


# JABO

Monteringsanvisning

Lekställning BUSA

Art. nr [10132]



[www.jabo.se](http://www.jabo.se)

# Verktyg du behöver

För montering av en JABO-lekställning krävs minst två vuxna. Kontrollera innan monteringsarbetet påbörjas att påsen med monteringsdetaljer och paketet med trädelar är fullständiga och att inga delar är skadade. Lägg upp delarna på ett överskådligt sätt. Placera fästdetaljerna exakt enligt bilden. Alla nödvändiga fästdetaljer finns

1. Borrmaskin/skruvdragare
2. Måttband
3. Blyertspenna
4. Vinkelhake
5. 13 och 17 mm skruvnycklar

## Materiallista

POS-NR	Benämning	Mått mm	Antal st
1	Sidodel	90 x 90 x 2100	6
2	Sidodel	90 x 90 x 2400	2
3	Sidodel	40 x 70 x 1200	14
4	Profilbrädor	19 x 146 x 1200	11
A	Klätternät		1
B	Repstege		1
C	Voltstång	1250	1
D	Klätterrep		1
E	Gungfäste	90 x 90	2
F	Spax-skrivar	4 x 50	98
G	Sexkantskruvar	8 x 80	32
	Underläggsbrickor	Ø 8,4	32
	Rött täcklock	2-delat	32
H	Sexkantskruvar	8 x 30	2
I	Rött täcklock		6
J	Sexkantskruvar	10 x 180	6
K	Underläggsbrickor	Ø 10,5	6
L	Vinkelbleck	60 x 60 x 40	6
M	Klättergrepp	Sats med 5 stycken	1

# Allmän information

## Läs igenom hela manualen innan montering!

Läs noga igenom denna bruksanvisning innan du börjar montera lekställningen. Spara bruksanvisningen så att du kan använda den på nytt vid ett senare tillfälle. JABO-produkterna är endast avsedda för privat bruk i hemmiljö. Det är inte tillåtet att använda produkterna för offentliga anläggningar eller för kommersiella ändamål. Denna JABO-produkt har konstruerats i enlighet med gällande säkerhetsbestämmelser och tillverkats under ständig kvalitetsövervakning. Av detta skäl reserverar vi oss för ändringar av teknik och utformning i syfte att alltid kunna erbjuda våra kunder högsta tänkbara produktkvalitet. Vi använder kvartersågat granvirke som tryckimpregneras utan krom och arsenik.

## Säker montering

Se till att inga barn uppehåller sig i närheten av JABO-produkten innan den är färdigmonterad och kontrollerad. För montering av en JABO-lekställning krävs minst två vuxna. Kontrollera innan monteringsarbetet påbörjas att påsen med monteringsdetaljer och paketet med trädelar är fullständiga och att inga delar är skadade. Lägg upp delarna på ett överskådligt sätt. Placera fästdetaljerna exakt enligt bilden. Alla nödvändiga fästdetaljer finns i påsen. Vänta med att dra åt skruvarna i delarna så att du har möjlighet att rätta upp lekställningen.

Lekställningen måste byggas upp exakt enligt de arbetssteg som beskrivs i monteringsanvisningen.

**Förebygg skaderisker för barnen genom att lägga fallskyddsmattor, sand\*, bark\* eller träflis\* under lekställningen.**  
\* tjocklek ca 400 mm

## Förberedelse av underlaget

Underlaget i lek- och säkerhetsområdet ska vara jämnt och bestå av obundet, stötdämpande material. Se till att lekställningen inte kan välta. Du måste köpa markförankringar av oss och därmed förhindra att JABO-lekställningen välter eller flyttar på sig. Om underlaget är mjukt måste markförankringen gjutas fast i cement/betong. Se till att cementen/betongen inte når fram till lekytan. Lekställningen ska ställas upp på ett jämnt underlag med ett minsta avstånd på två meter från andra byggnader, tillbyggnader eller hinder, som t.ex. staket, garage, hus, utstickande grenar, tvättlinor eller elledningar.

## Skötsel

Skadade delar kan försämra säkerheten för barnen och lekställningens livslängd. Kontrollera lekställningen avseende skador och lösa skruvförband med en intervall på en till tre månader beroende på hur ofta lekställningen används. Byt omgående ut skadade eller slitna delar. Kontrollera alla skruvförband och förbindningar samt att alla skyddsanordningar är ordentligt fastsatta med en intervall på en till tre månader. Smörj regelbundet alla rörliga delar med några droppar olja. Förvara gungorna i garaget eller inomhus om natten och över vintern.

## Säkerhet vid lek

Observera att lekställningen endast får användas av barn med tillräcklig förmåga. Instruera barnen om hur lekställningen ska användas och gör dem uppmärksamma på potentiella faror. Håll lekande barn under uppsikt. Barnen får inte hoppa från gungorna och inte heller gå eller leka mellan rörliga delar. Det är inte tillåtet att klättra eller hänga på lekställningen. Barnen kan skada sig allvarligt. Sätt inte fast kedjor eller andra föremål på lekställningen. Tornkonstruktioner är avsedda att användas av högst tre barn åt gången. Varje gunga är avsedd för ett barn. Lekställningen får endast användas av barn i åldern 3 till 12 år.

## Ansvar

JABO kan inte hållas ansvariga för skador som uppstått på grund av olämplig eller felaktig montering eller installation av JABO-produkten eller till följd av att de anvisningar som medföljer förpackningen inte har observerats. JABOs ansvar begränsar inte JABOs rätt att inleda en regressfordran eller att hålla en tredje part ansvarig för skadorna. JABO kan inte hållas ansvariga för följskadador eller indirekta skador.

## Kvalitet

Vi gör alltid vårt yttersta för att leverera en produkt av hög kvalitet till våra kunder. Eftersom denna lekställning är en träprodukt kan följande oundvikliga förändringar uppkomma:

- Torrspäckor
- Kvisthål
- Skevheter
- Färgförändringar
- Krypning, beroende på torrhetsgraden

Ingen av dessa egenskaper påverkar lekställningens statiska bärförmåga och utgör ingen orsak till reklamation.

## Garanti

Om det trots våra ansträngningar att leverera en lekställning av hög kvalitet skulle uppstå reklamationsanspråk kommer vi noga att undersöka bristen och snarast möjligt åtgärda den. Detta gäller dock inte om felet beror på att monterings- eller skötselansvisningarna inte har följts eller om lekställningen har skadats på grund av oväder eller en naturkatastrof.

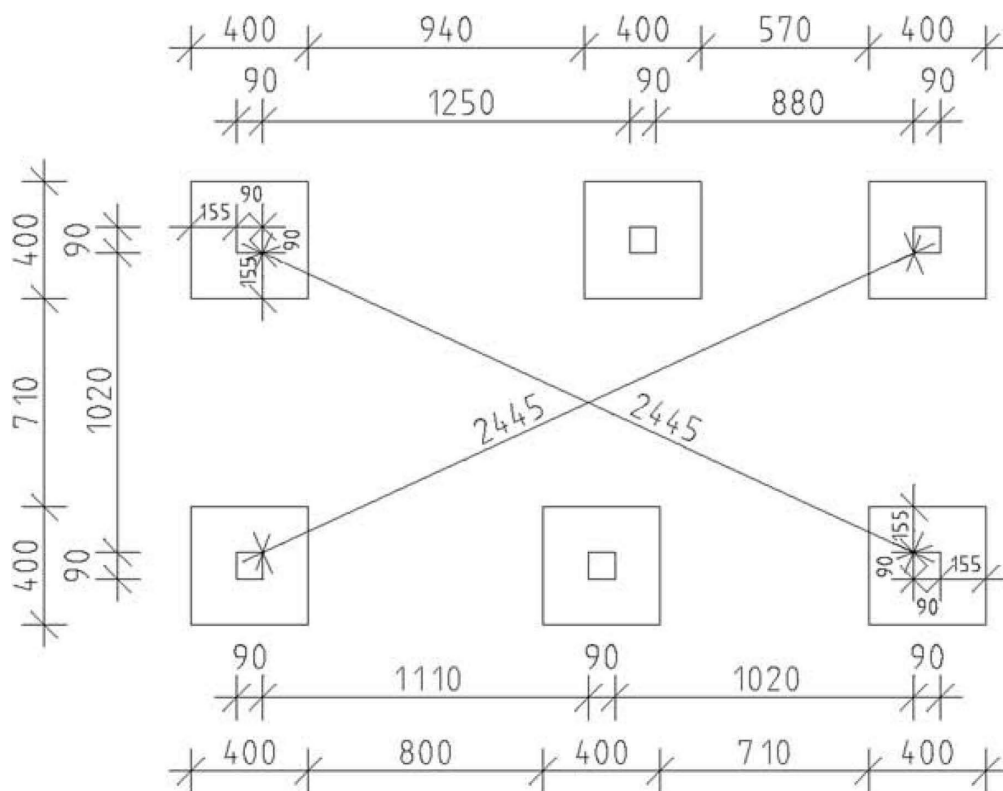
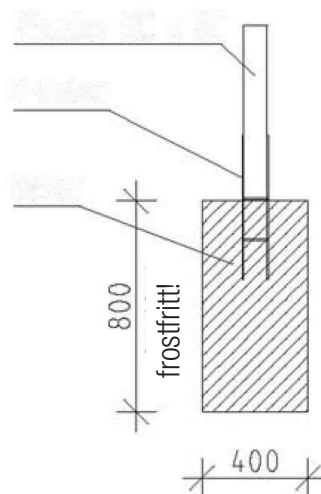
# Monteringsanvisning

## Uppställning/fundament

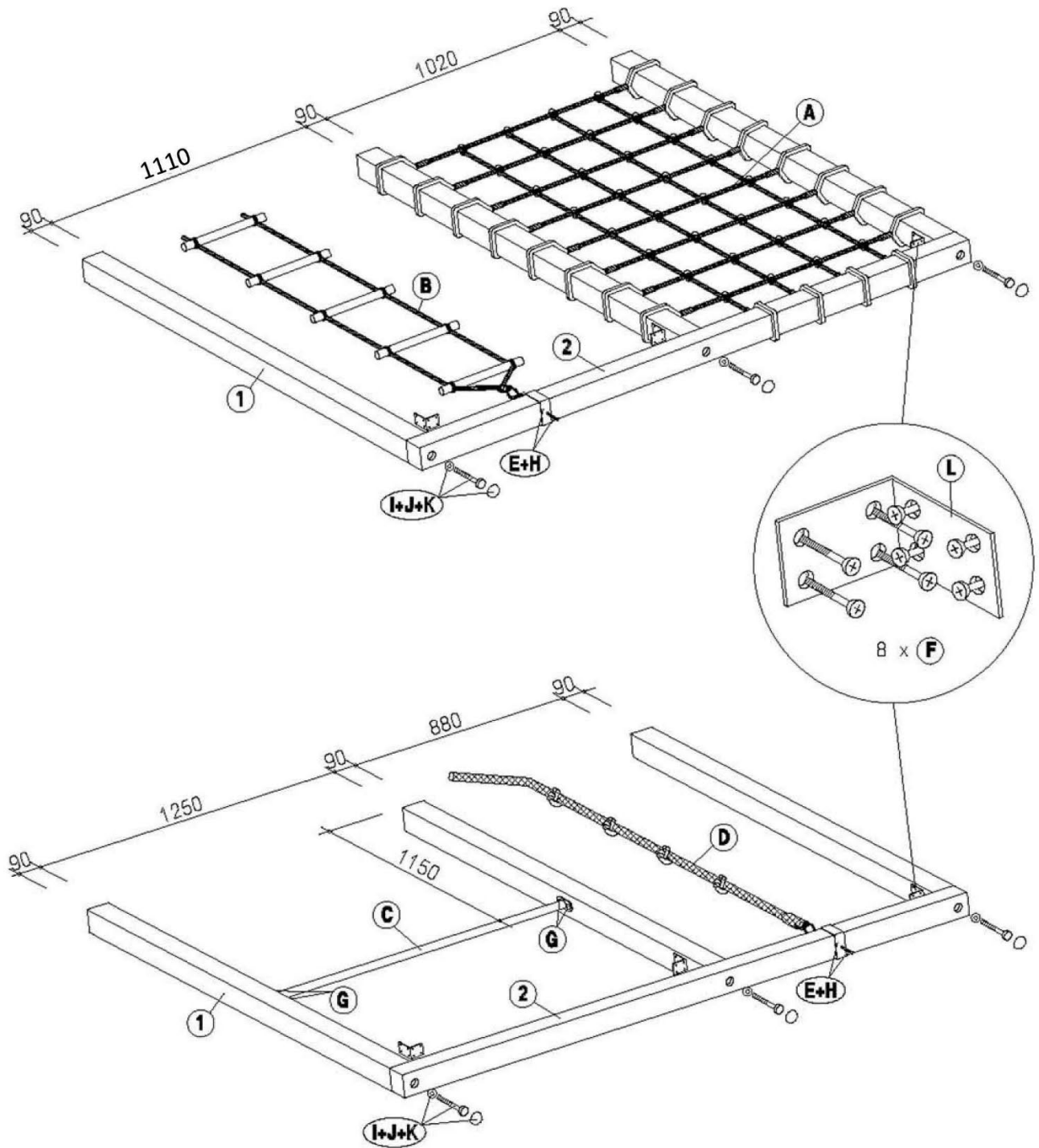
För att klätterställningen ska stå säkert och stabilt måste först punktfundament av betong iordningställas (ritning till vänster).

För säker förankring av stolparna används H-ankare av standardtyp med 91 mm bredd som kan köpas av oss.

Dessa ankare ska gjutas fast enligt fundamentplanen (se nedanstående plan).

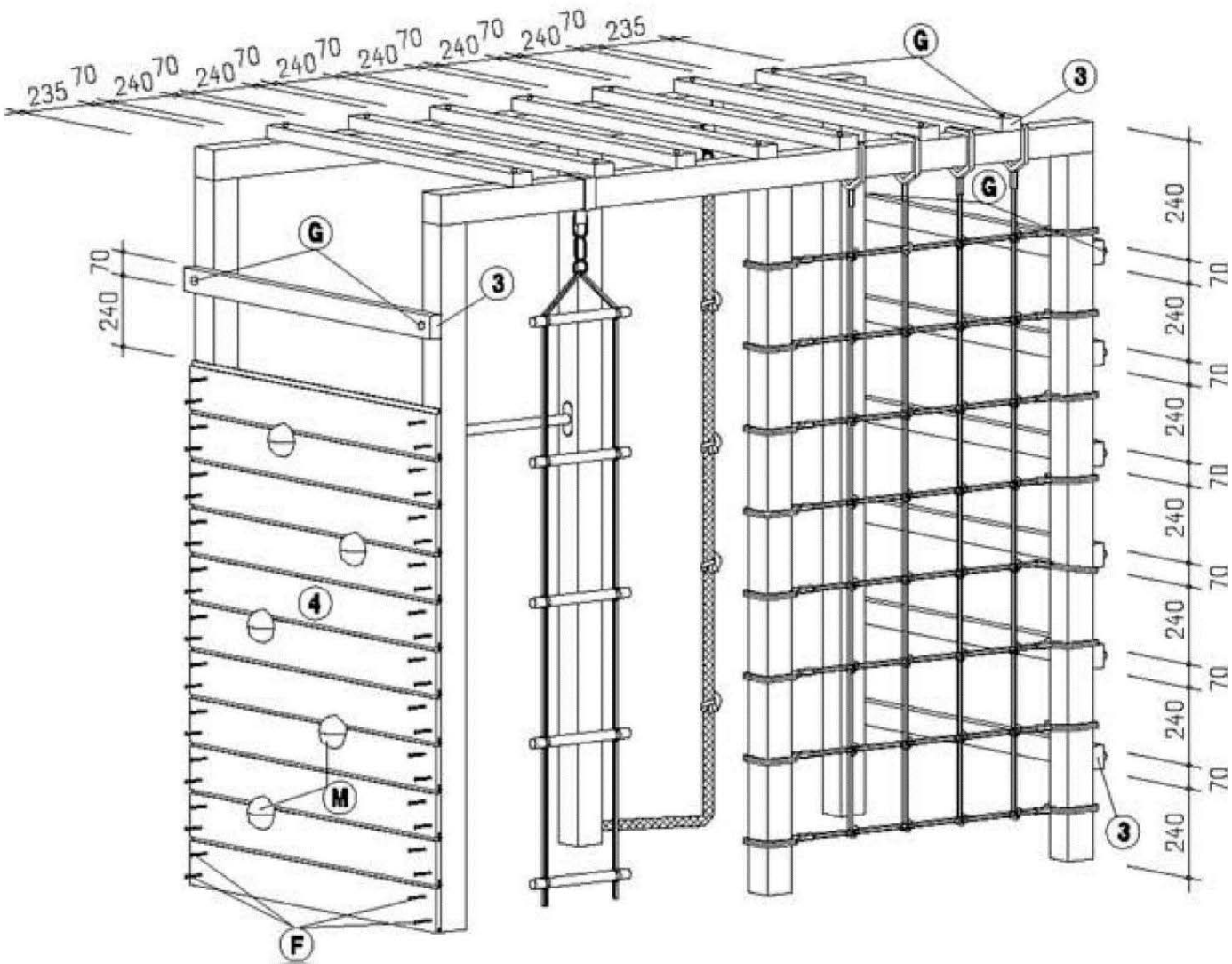


# Montering av sidodelar Set up side frames



# Montering av klätterställning

## Set up climbing frame



# **JABO**

[www.jabo.se](http://www.jabo.se)