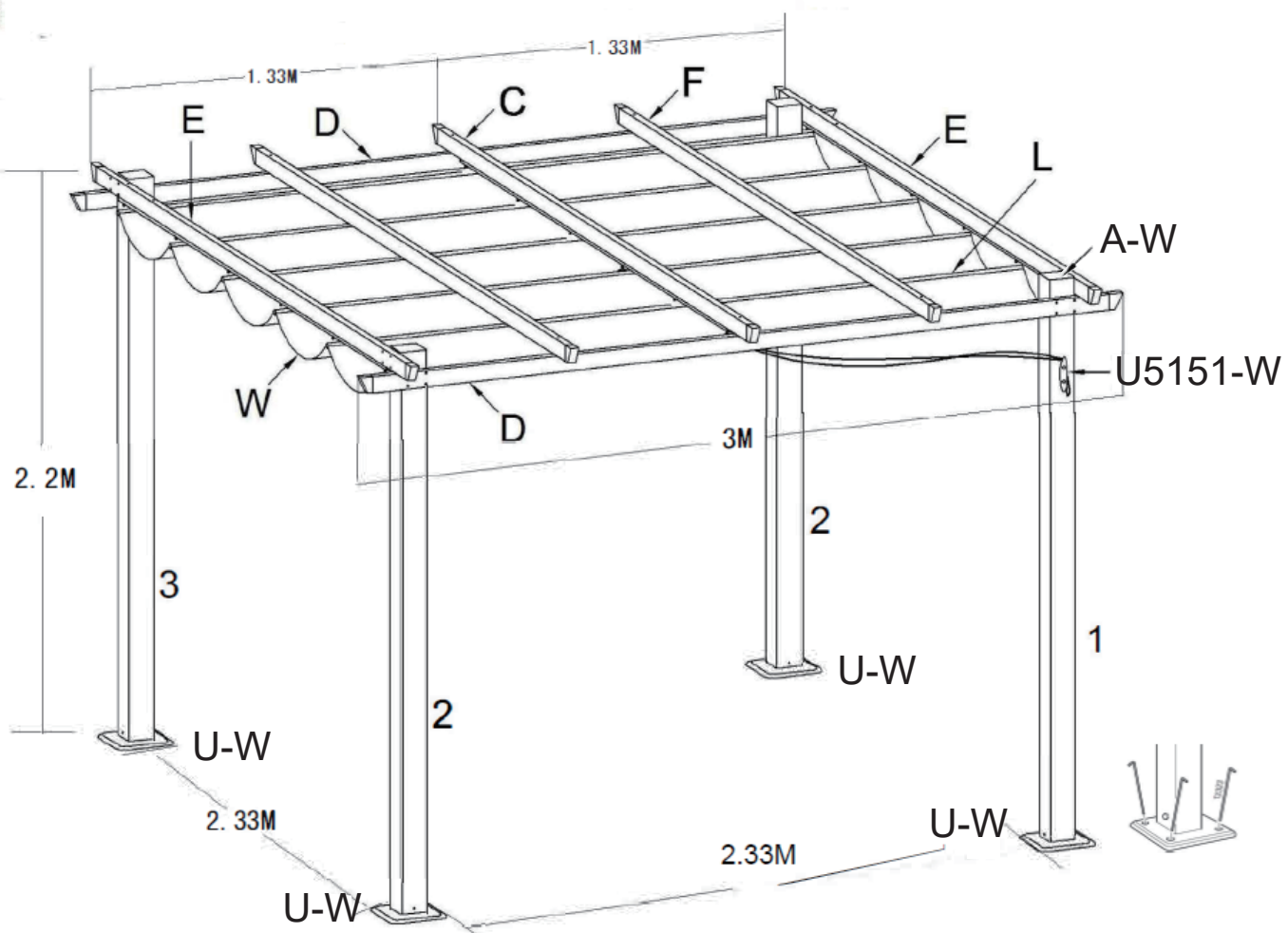


JABO

MONTERINGSANVISNING

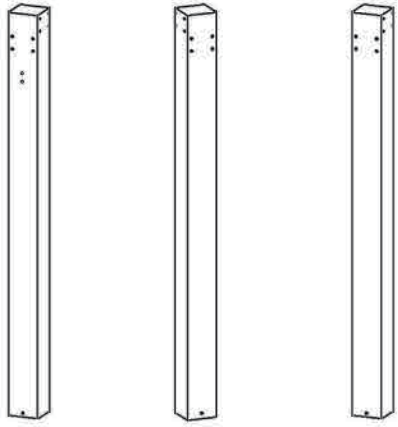
JABO Pergola



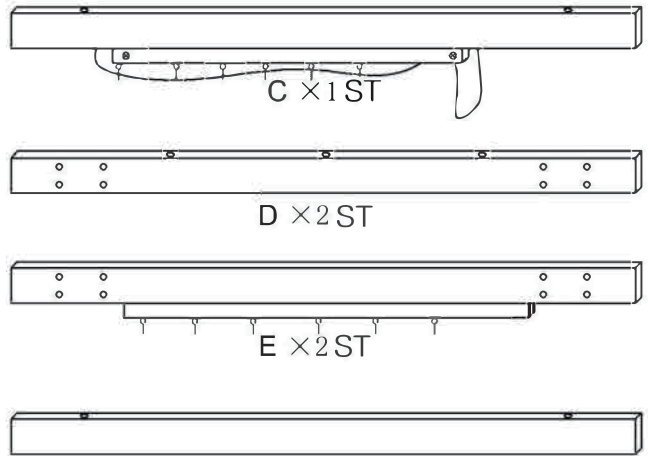
Art.nr 3343 - 10146

MONTERINGSANVISNING JABO PERGOLA

2 personer behövs för montering, läs igenom anvisningen innan ni påbörjar monteringen!



1 × 1 ST 2 × 2 ST 3 × 1 ST



C × 1 ST
D × 2 ST
E × 2 ST
F × 2 ST



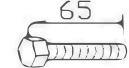
U-W × 4 ST
18 × 18 × 2 cm



M615 × 8 ST



M645 × 32 ST



M665 × 6 ST



N × 2 ST



K1212 × 18 st



A-W × 4 ST

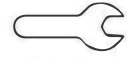
W × 1 ST



L-W × 6 ST



U5151-W × 1 ST



1 ST



Q5858-W × 46 ST



B1212 × 18 ST



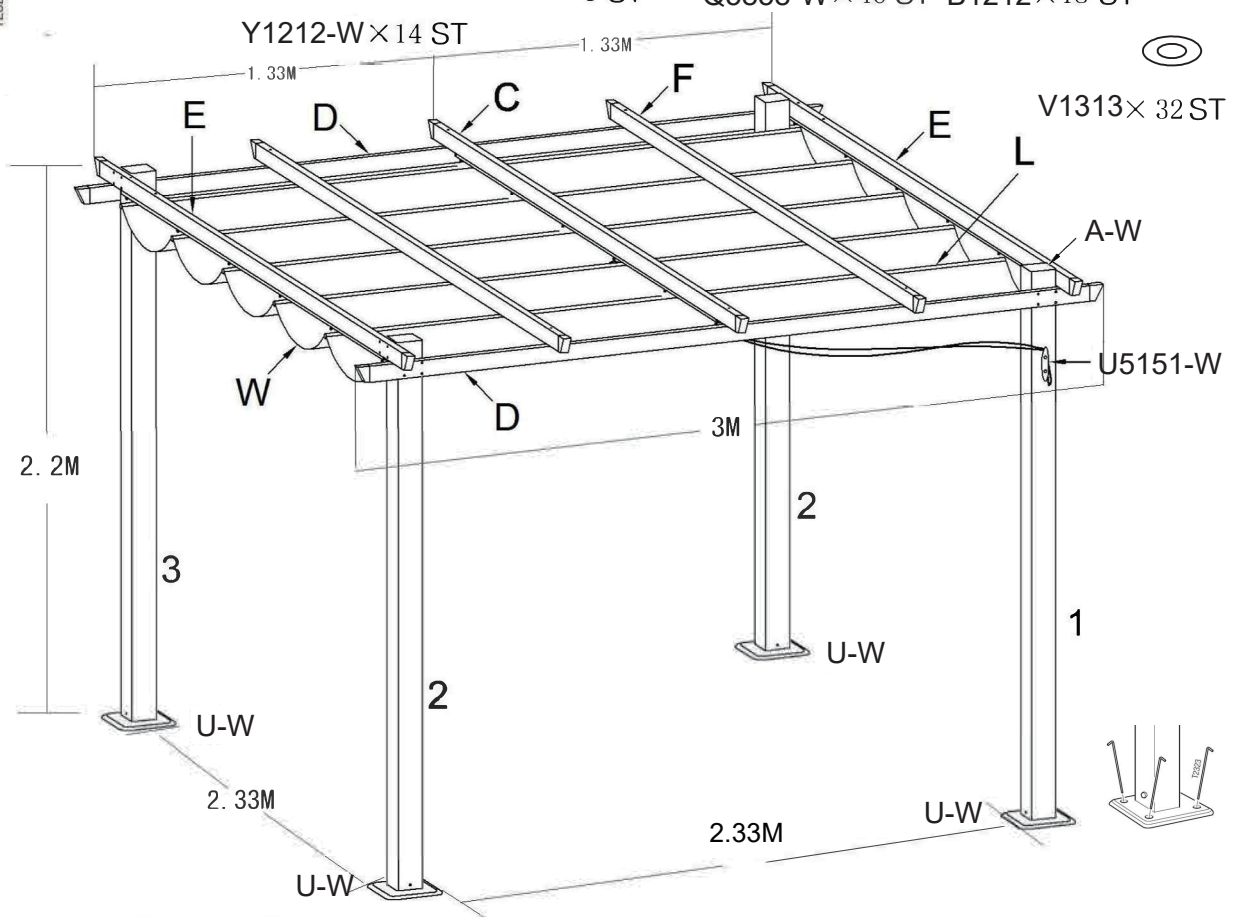
16 ST

Y1212-W × 14 ST



V1313 × 32 ST

*Del T2323 är till för att montera benen på gräsmatta. Vid montering på träaltan måste skruvas köpas till



! Minst 2 personer behövs för montering, läs igenom anvisningen innan ni påbörjar monteringen! En skruvdragare underlättar monteringen.

Pergolataket ska dras in vid vind och regn eftersom garantin inte täcker skador som orsakats av oväder. Tygtaket skapar ett mycket stort vind/vatten-fång och det är mycket viktigt att detta efterföljs.

Vi rekommenderar att tygtaket förvaras torrt och svalt under den delen av årets som pergolan inte används. Garantin innefattar inte eventuella fläckar och mögel på tygtaket.

*Toleransnivå storlek +/- 50 mm

- Finns möjligheten att montera pergolan där det är vindstilla är det att föredra.
- Säkerställ att pergolan är säkert monterat med rätt beslag.
- Ta in tygstycket över vintern så det inte tar skada, kan handtvättas med mildt rengöringsmedel. Undvik att dra tillbaka duken vid vått tillstånd för att eliminera mögelbildning.

Monteringsanvisning

1. Montera stolparna (1, 2, 3) i stolpfoten med skruv M615. Skjut in plaständarna Y1212-W i alla överliggare (C, D, E, F). Montera stolphattarna (A-W)
2. Montera båda överliggare (D) med stolparna 1-2 och 2-3, använd skruv M645 och bricka V1313. Montera därefter överliggare E med stolparna 1-2 och 2-3, använd skruv M645. Skruva fast upphängning för snöret (U5151-W) med skruv N.
3. Montera överliggare (C) med snöret åt samma håll som upphängningen, därefter överliggare (F) med skruv M665.
4. Skjut in rören 5st (L-W) i tygstycket (W). se till att jalusin är rakt och parallell på båda sidorna när den dras in. Notera att den plastklädda sidan ska vara vänd nedåt.
5. Skruva fast rören (L-W) i kroken som sitter på överliggarna (E) och (C) med mutter (B1212).
6. Tryck dit plastpluggarna (Q5858-W) på alla skruvhuvud.
7. Förankra stolpfötterna i det underlag ni valt. Förankringsskruv medföljer ej

