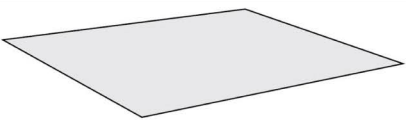





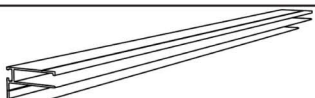




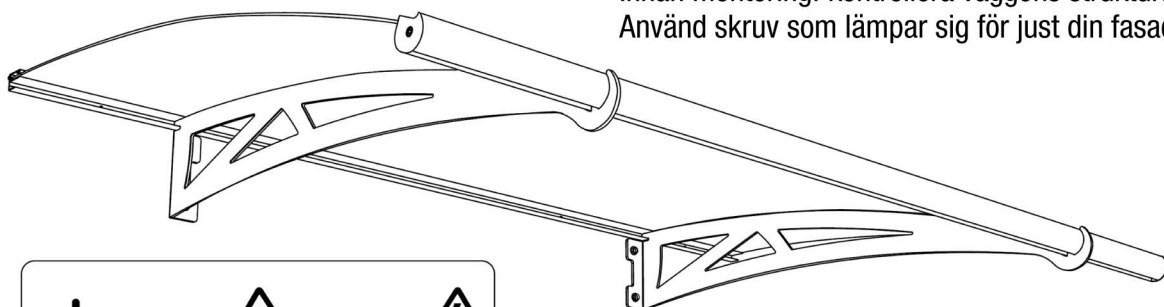
MONTERINGSANVISNING FÖR ENTRÉTAK

Läs igenom instruktionerna noggrant innan Entrétaket monteras.

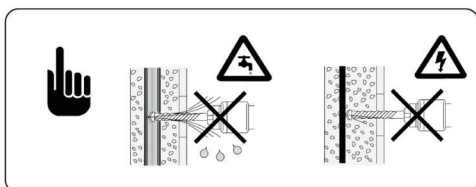
Skötselråd:

Entrétaket ska endast rengöras med en mjuk trasa eller en svamp med mild såpa. Använd inte starkt rengöringsmedel eller sträva trasor!

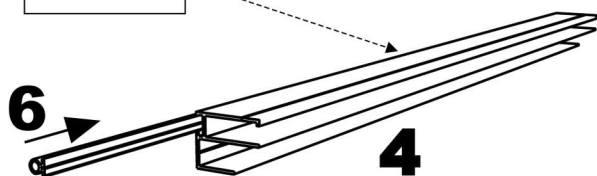
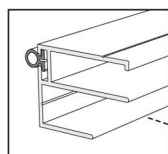
1	 1X	6	 1X
2	 2X	7	 2X
3	 1X	8	 6X
4	 1X	9	 1X
5	 2X		



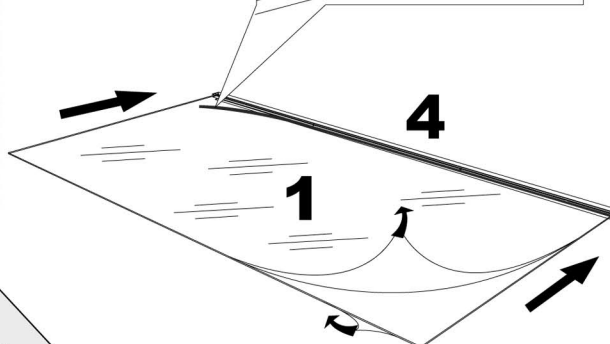
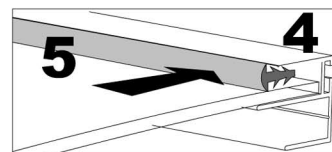
Innan montering: kontrollera väggens struktur.
Använd skruv som lämpar sig för just din fasad.



Kapa gummlisterna (6) lika långa som aluminiumprofilerna (4).

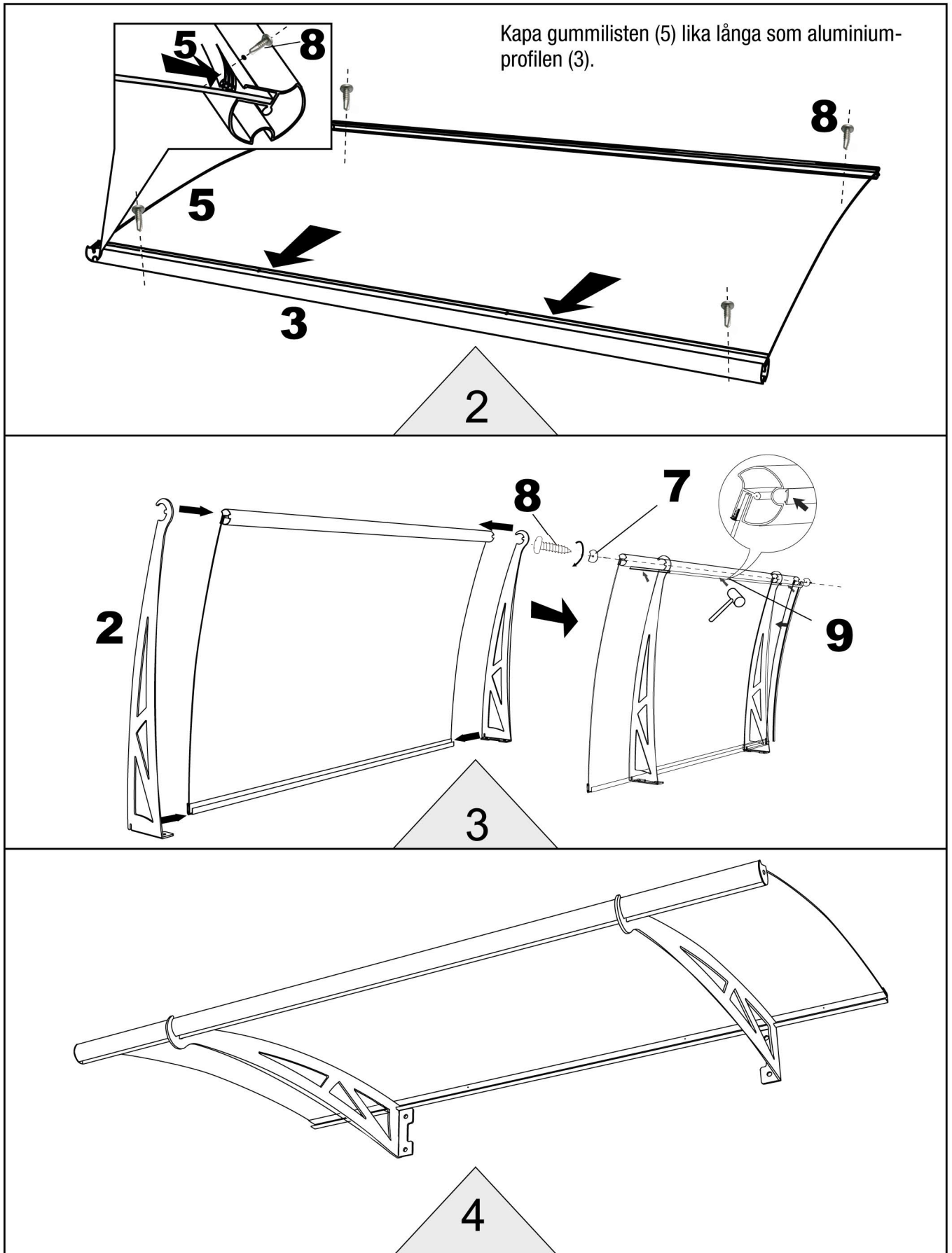


Kapa gummlisten (5) lika långa som aluminiumprofilen (4).



Vik undan skyddsfolien runt om.

1



Justera sidostyckena efter önskad bredd.

Kapa till rätt längd på täcklisten (9) med bågfil efter montering på vägg.