

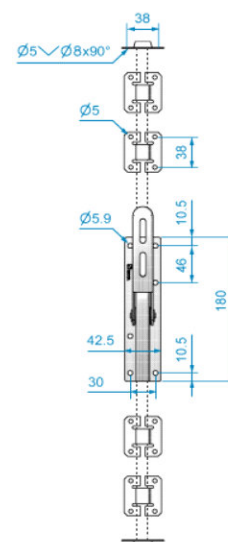
MONTERINGSANVISNING GARAGEPORT UPP

- ① Garageporten monteras med medföljande sidokarmar och karmöverstycke. Slagporten levereras utan tröskel. OBS ! Sidokarmarna skall kapas i botten till önskad längd. Kapmått sidokarmarna beror på hur man utför tätningen i botten. Anslutning i botten kan utföras med anslag mot ingjutet vinkeljärn eller utan anslag där dörrbladets underkant monteras några millimeter högre än färdigt golv. Se principdetaljer sida 2. Skruva ihop sidokarmar och överstycket. Täta mellan styckena med övermålningsbar silikonfog. Viktigt att sidokarmstycke och karmöverstycke linjerar med varandra och inte skevar i hörn. Se bild blad 2. Kapa en bräda lika lång som överstycket minus två karmtjocklekar. Den används för att få samma breddmått upptill och nertill porten. Mät portbladets höjd och kapa sidokarmarna till rätt längd.



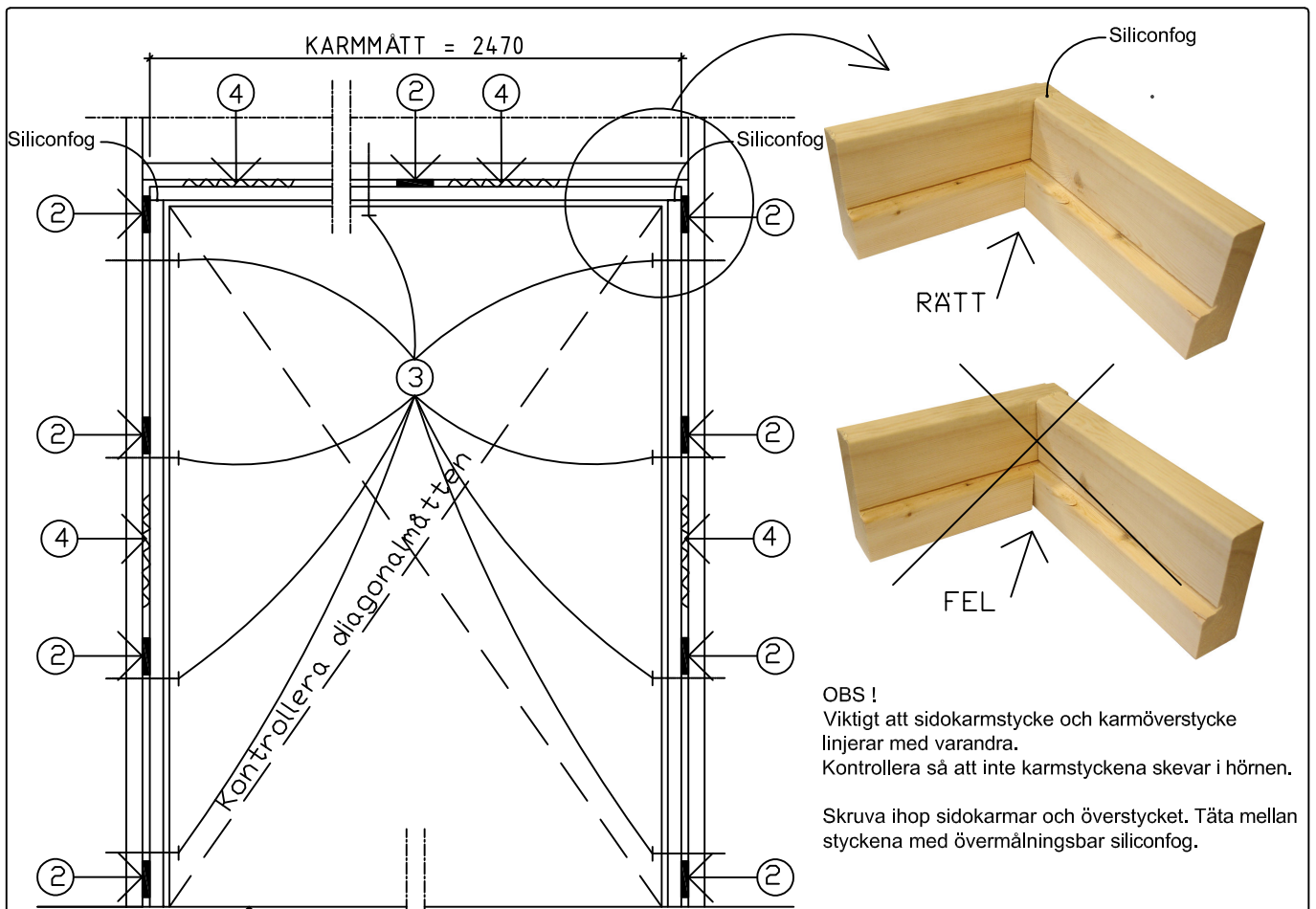
- ② Karmen kilas först fast nedtill och därefter upptill. Sätt fast kilar intill varje infästningspunkt. Kilarna placeras parvis, en från insidan och en från utsidan. Kontrollera med ett långt vattenpass att gångjärnssida och motstående sida sitter i lod. Vid behov justeras med ytterligare kilar. Mät även de båda diagonalerna i karmöppningen. De båda diagonalerna skall vara precis lika långa. För att få god passning kan dörrbladen utnyttjas som mall.

- ③ Om infästning utföres genom spikning, förborra (mindre dim än spiken) i karmen för spiken i höjd med kilarna, spika fast med 100x34 spik. Börja med att finjustera (våg och lod) karmöverstycke och gångjärnsidorna. Spika sedan fast gångjärnssidorna och dorna in spiken. Häng på dörrbladen och kontrollera att dörren går lätt att stänga. Gångjärnen är justerbara några mm i höjled. Om infästning utföres med karmskruv, borra och montera enligt de anvisningar som gäller för vald typ av karmskruv.



- ④ Kapa kilarna i nivå med karmen. Dreva mellan karm och regelverk. Fyll hela utrymmet, men packa ej för hårt, då det finns risk att karmen båggar.
- ⑤ Montera slaglist utvändigt på porten med handtaget och insida på den andra porten. Skruvas med 42x4,2 skruv. 5 per list. Se detalj andra sidan.
- ⑥ Montera spanjoletten. Spanjoletthandtaget fälls upp och den övre stängen hakas i. Dörrbladet skall kunna öppnas utan att stängen tar i överstycket eller tar i golvet. Skruva fast spanjoletthandtaget, skruv 5x30, och tillhörande fästen, skruv 5x25. Markera i karmöverstycket för plåtblecket. Hugg ur med ett stämjärn och skruva fast blecket. Markera där den undre stängen träffar golvet och borra ett hål. Behandla dörren enligt Behandlingsanvisningar. Någon typ av tätningslist bör monteras i karmen, tex Trelleborgs P-Profile. Någon form av tätning bör monteras i underkant dörrblad, tex en släplista av gummi, tex Trelleborgs Garage profile epdm.
- ⑦ Montera medföljande skjutluckor vid ventilationsöppningen i nedre delen av dörrbladet. Skruv 3x25.
- ⑧ Vid placering av porten i vägg utan skyddande takfot eller gavelsprång skall ett väderskydd monteras över dörren, tex Entrétak.

Detaljer och figurer finns på baksidan.

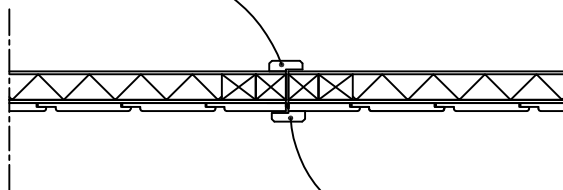


OBS !

Viktigt att sidokarmstycke och karmöverstycke linjerar med varandra. Kontrollera så att inte karmstyckena skevar i hörnen.

Skruva ihop sidokarmar och överstycket. Täta mellan styckena med övermålningsbar siliconfog.

SLAGSLIST.



SLAGSLIST.

Montering med nedre anslag.

Montering utan nedre anslag. Med släplist.

Furudörren är vid leveransen obehandlad. Vid montering måste ALLA dörrrens 6 sidor behandlas.

Rådfråga även färgfackhandel för bästa råd.

Täckfärg:

1. Se till att ytan är torr, ren och fri från damm.
2. Stryk en gång med Grundolja.
Var extra noga med ändträet.
3. Grundmåla en gång med Grundfärg.
4. Stryk två gånger med exempelvis Fönsterfärg.

Oljning:

1. Se till att ytan är torr, ren och fri från damm.
2. Stryk flödigt med Träolja med en flat pensel.
3. Efter ca 30 minuter, torka bort överskottet av oljan på ytan med en trasa. Upprepa behandlingen, punkt 2 och 3. Se över ytan ungefär en gång om året och upprepa behandlingen om nödvändigt.

Vi lämnar ingen garanti om dörren målas i mörkare kulörer än NCS 7500-N.

C	Målning och skruv	PH	2018-10-22
B	Målningsanvisning	PH	2018-01-31
A	Slaglist	PH	2017-08-21
BET	ANT	ÄNDRINGEN AVSER	SIGN DATUM

BYGGHANDLING

UPPDRAG NR	RITAD/KONSTR AV	UPPDRAGSLEDARE
	JA	
ANSVARIG		
DATUM	2013-01-29	
MONTERINGSANVISNING		
GARAGEPORT		
DETALJER, FIGURER		
SKALA A1/A3	NUMMER	I BET
	M-04	C