

JABO

Monteringsanvisning
Lekstuga LARA 4,5m²

Art. nr [10133]



www.jabo.se

Verktyg du behöver

Den uppskattade monteringsstiden för uppbyggnad av lekstugan är ungefär en dag för två personer. Det är viktigt att du går igenom materiallistan och byggbeskrivningens bilder innan du påbörjar monteringsarbetet. Följ monteringsstegen i byggbeskrivningen. I byggbeskrivningen framgår vilka modeller som behöver extra stöd.

1. Borrmaskin/skruvdragare
2. Hammare
3. Vattenpass
4. Måttband

Materiallista

Sidovägg med fönsterurtag	1	Förtillverkad skiva	130x146	1
Bakvägg	2	Förtillverkad skiva	114x130	1
Gavelvägg	3	Förtillverkad skiva	114x690	1
Fasad	4	Förtillverkad skiva	54x130	1
Bakre väggovandel	5	Förtillverkad skiva	54x130	1
Sidovägg med urtag	6	Förtillverkad skiva	140x116	1
Fasad	7	Förtillverkad skiva	26x54	1
Bakre väggovandel	8	Förtillverkad skiva	26x54	1
Trästolpar för veranda	9		133,6x6,8x6,8	
Avslutningsläkt veranda	10		19x111,8	1
Sidovägg veranda	11		58,3x64	1
Golvskiva	12	Förtillverkad skiva	75x132,4	
Golvskiva	13	Förtillverkad skiva	75/55x132,4	1
Räcke	14		60x63,6	
Golvskiva	15	Förtillverkad skiva	69,6x125,4	1
Räcke veranda	16		55,4x111,8	1
Fönsterram	17		47x47	
Bordsskiva	18	Förtillverkad skiva	20x58	1
Takbeklädnad A	19	Förtillverkad skiva	75,5x135,4	1
Takbeklädnad B	20	Förtillverkad skiva	57x135,4	1
Takbeklädnad C	21	Förtillverkad skiva	94x135,4	1
Takbeklädnad	22		100x140	3
Avslutningsläkt ek	25		136x2x3,5	2
Täcklist	26		98x5,5x1,2	2
Mittre täcklist	27		58,2x5,5x1,2	2
Täcklist veranda	28		80x5,5x1,2	2
Täckskiva	29		128x4,7x1,2	2
Täckskiva	30		53x4,7x1,2	2
Magnet	31			1
Gavelvägg veranda	32		114x470	1
Täckskiva	33		63,5x4,7x1,2	2
Hömbit	34		10x10	2
Dörr	35		50x110	1
Gångjärn	36			2

Monteringssats				
	A	Förzinkad skruv	3,5x50	70
	B	Förzinkad skruv	3,5x35	60
	C	Förzinkad skruv	3,5x25	54
	D	Förzinkad skruv	3x12	4
	E	Förzinkad skruv	4x60	2
	F	Spik	2x10	75
	I	Förzinkad skruv	4x80	2

Allmän information

Läs igenom hela manualen innan montering!

Läs noga igenom byggbeskrivningen innan du börjar och följ sedan anvisningarna steg för steg. OBS! Produkten är endast avsedd för hemmabruk och ska monteras utomhus. Den är inte lämplig för offentliga lekplatser. Lekstugan är avsedd för barn i åldern 3–14 år. Den är inte lämplig för barn under 3 år. **KONTROLLERA ATT SATSEN ÄR FULLSTÄNDIG:** Även om lekstugan inte ska monteras omedelbart rekommenderar vi att du med ledning av materiallistan ovan kontrollerar att alla delar finns med direkt efter mottagandet. Kontrollera även om någon del är defekt.

Kontakta återförsäljaren om du upptäcker brister. Om delar saknas eller är skadade bör du inte montera lekstugan. Om vissa delar inte sitter på plats kan andra delar bli deformerade. Sådana fel täcks inte av garantin. För att förhindra deformationer och mögel ska lekstugans trädelar förvaras på ett plant och torrt underlag med tillräcklig ventilation mellan delarna när förpackningen har öppnats.

Hitta rätt plats för lekstugan

LEKSTUGAN: Lekstugan ska stå på ett fast och stabilt underlag. Det måste ovillkorligen finnas ett minsta avstånd på två meter från andra byggnader eller hinder, som t.ex. garage, hus, träd, utstickande grenar eller tvättlinor

Förberedelse av underlaget

När du valt uppställningsplats måste alla ojämnheter, som exempelvis växter, sten och liknande, avlägsnas. Jämna sedan av underlaget så att det är vågrätt. Om underlaget inte är vågrätt kan det uppstå deformationer i produkten som förkortar dess livslängd. Sådana fel täcks inte av garantin.

Anvisningar och säkerhet

För att förhindra att trämateriallet spricker när du skruvar i skruvarna ska du förborra trädelarna (se bilderna). Kontrollera skruvarnas längd innan du skruvar i dem, så att inga vassa spetsar sticker ut. Det kan hända att vissa trädelar måste slipas eller spacklas. Trämaterialet kan ha naturliga skönhetsfel som exempelvis flisor eller kvisthål. Några delar kan ha flisor, trots att samtliga har kvalitetskontrollerats. Vi rekommenderar att du bär handskar under monteringsarbetet. Av säkerhetsskäl rekommenderar vi att du inte utför monteringsarbetet på en blåsig eller regnig dag.

Av säkerhetsskäl rekommenderar vi även att du inte använder en stege. Lekstugan är inte tillräckligt stabil under monteringsarbetet. Av säkerhetsskäl rekommenderar vi att du inte lägger verktyg på lekstugans övre delar. Det är inte tillåtet att beträda taket. Taket kan rasa in! Av säkerhetsskäl rekommenderar vi att du inte låter barn hjälpa till vid monteringen av lekstugan (det finns risk för att något faller ned på ett barn eller att det skadar sig på vassa föremål). Det är strängt förbjudet att låta barn klättra på lekstugans tak. Det gäller även när lekstugan är färdigmonterad!

-Det är inte tillåtet att beträda taket eller att lägga föremål på det. Taket kan rasa in.

-Det är inte tillåtet att grilla i lekstugan eller i dess omedelbara närhet. Arrangera inte fester som kan orsaka en eldsvåda

-Små barn får inte uppehålla sig i lekstugan utan uppsikt.

-Kontrollera regelbundet om det uppstått deformationer på lekstugan eller om delar har skadats. Byt i så fall utan sådana delar.

Underhåll

Alla trädelar på lekstugan är tryckimpregnerade utan krom och arsenik. Detta är den effektivaste metoden för att göra trämateriallet hållbart under lång tid. Impregneringen tränger djupt in i trämateriallet och skyddar mot insekter och mögel. Tryckimpregneringen har en garanti på tio år (standard EN 335-1). Tänk också på att trä är en levande naturprodukt som kan ändra form under årens lopp. Efter en tid kan också träets färg ändras. Detta är en naturlig process som inte har någon inverkan på produktens hållbarhet. Om du vill måla lekstugan rekommenderar vi att du målar trädelarna innan de monteras. Detta gäller framför allt om alla delar inte ska ha samma kulör. Innan du börjar måla bör du kontrollera om färgen eventuellt reagerar med impregneringen. När lekstugan har monterats behöver den ingen mer behandling. Dessa föreskrifter måste dock följas:

-Se till att lekstugan är väl ventilerad.

-Smörj metallgångjärnen så att de inte rostar.

-Avlägsna snö och löv från taket så att det inte rasar in.

-Luta inga föremål mot väggarna. Då kan de deformeras.

-Kontrollera då och då att det inte växer alger eller mossa på väggarna, framför allt på nordsidan. Ta i så fall bort sådan påväxt!

Miljöskydd

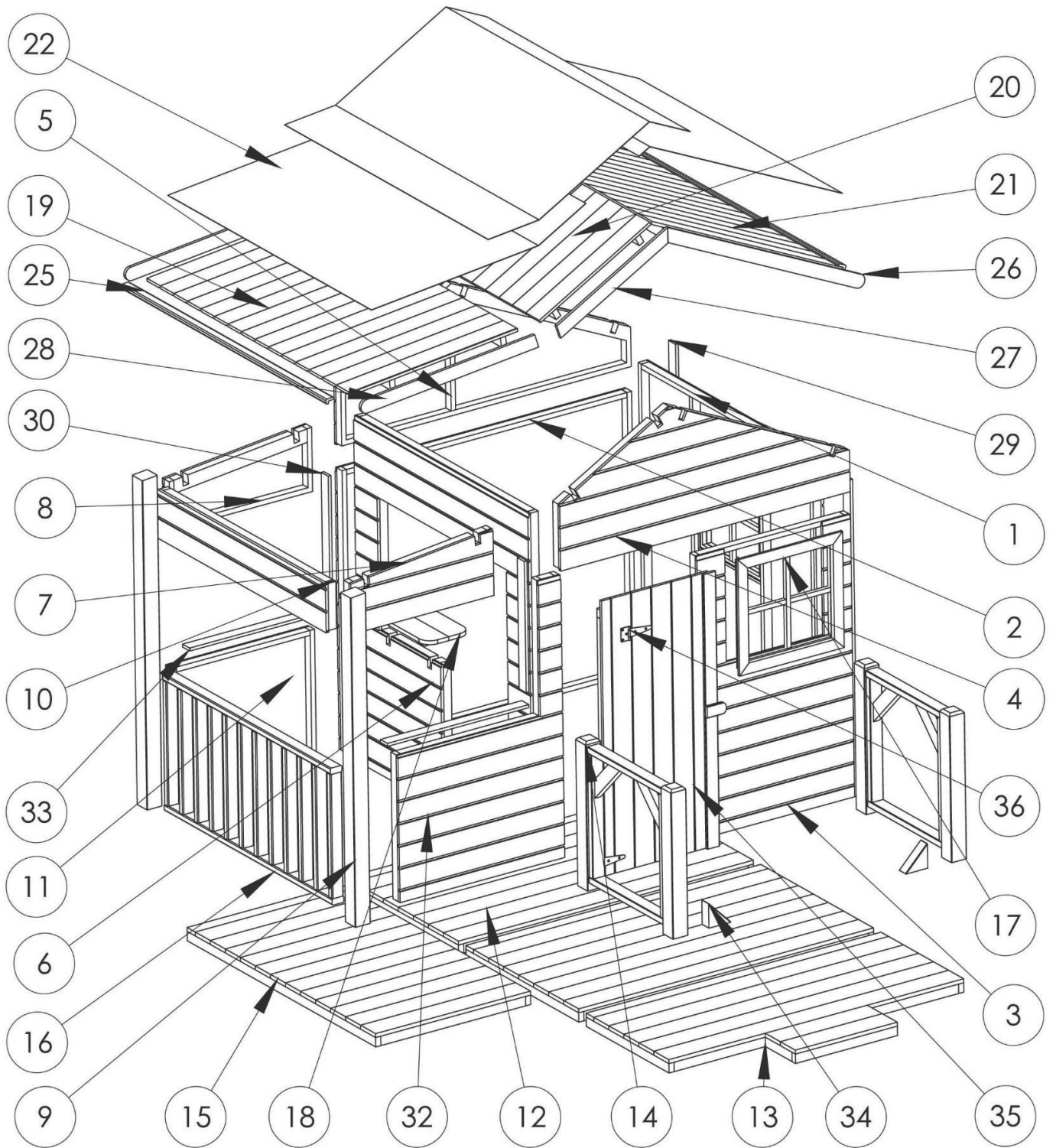
Förpackningsmateriallet ska sorteras och slängas i motsvarande containrar. När produkten nått sin maximala livslängd ska den källsorteras. Ta bort alla metalldelar och källsortera dem. Målat, impregnerat eller lackerat trä får inte eldas upp.

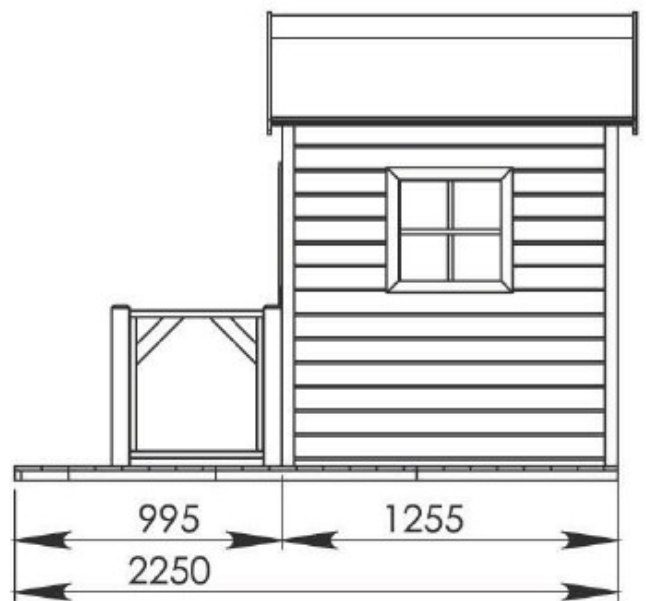
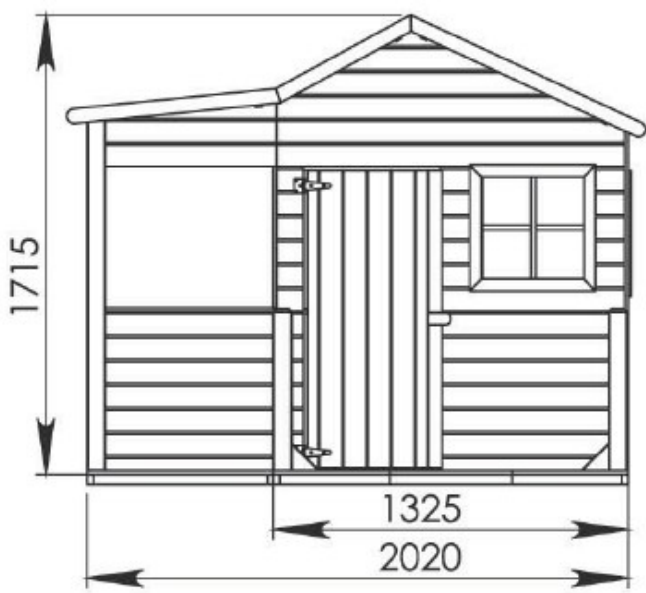
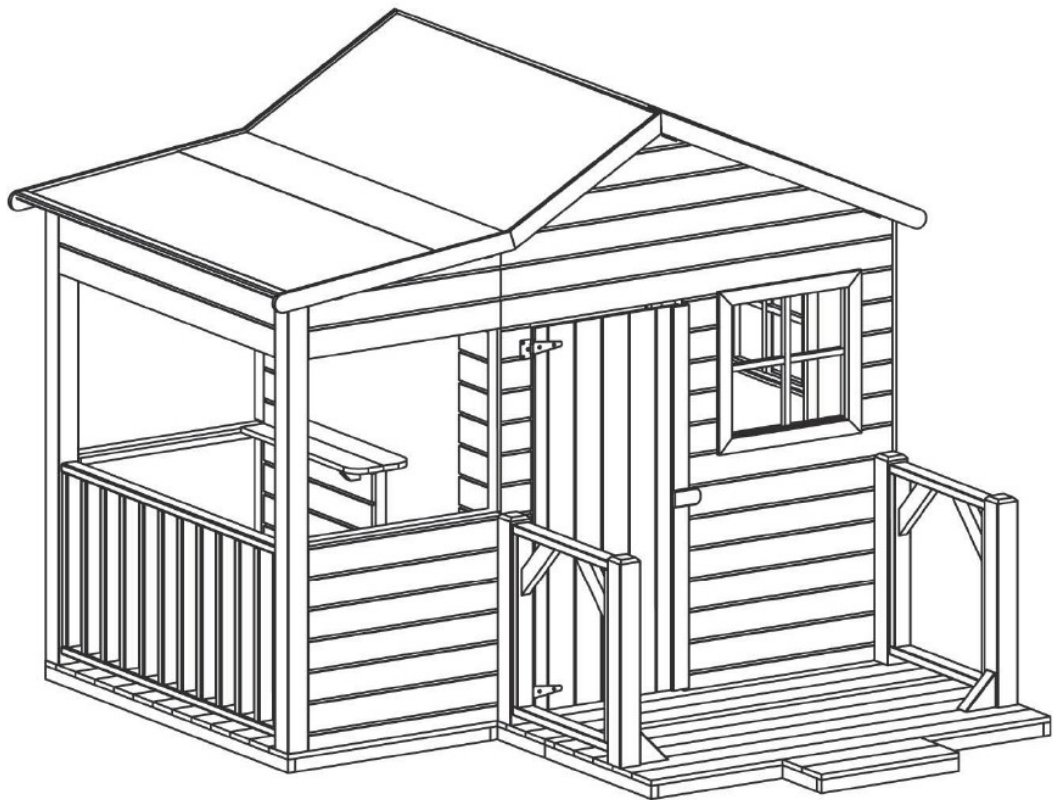
Ansvar

Tillverkaren kan inte hållas ansvarig om produkten inte monteras i enlighet med byggbeskrivningen. Tillverkaren kan inte hållas ansvarig om lekstugan används på olämpligt sätt. Produkten är avsedd för privat bruk i hemmiljö. Det är inte tillåtet att använda lekstugan för kommersiella ändamål eller på offentliga lekplatser.

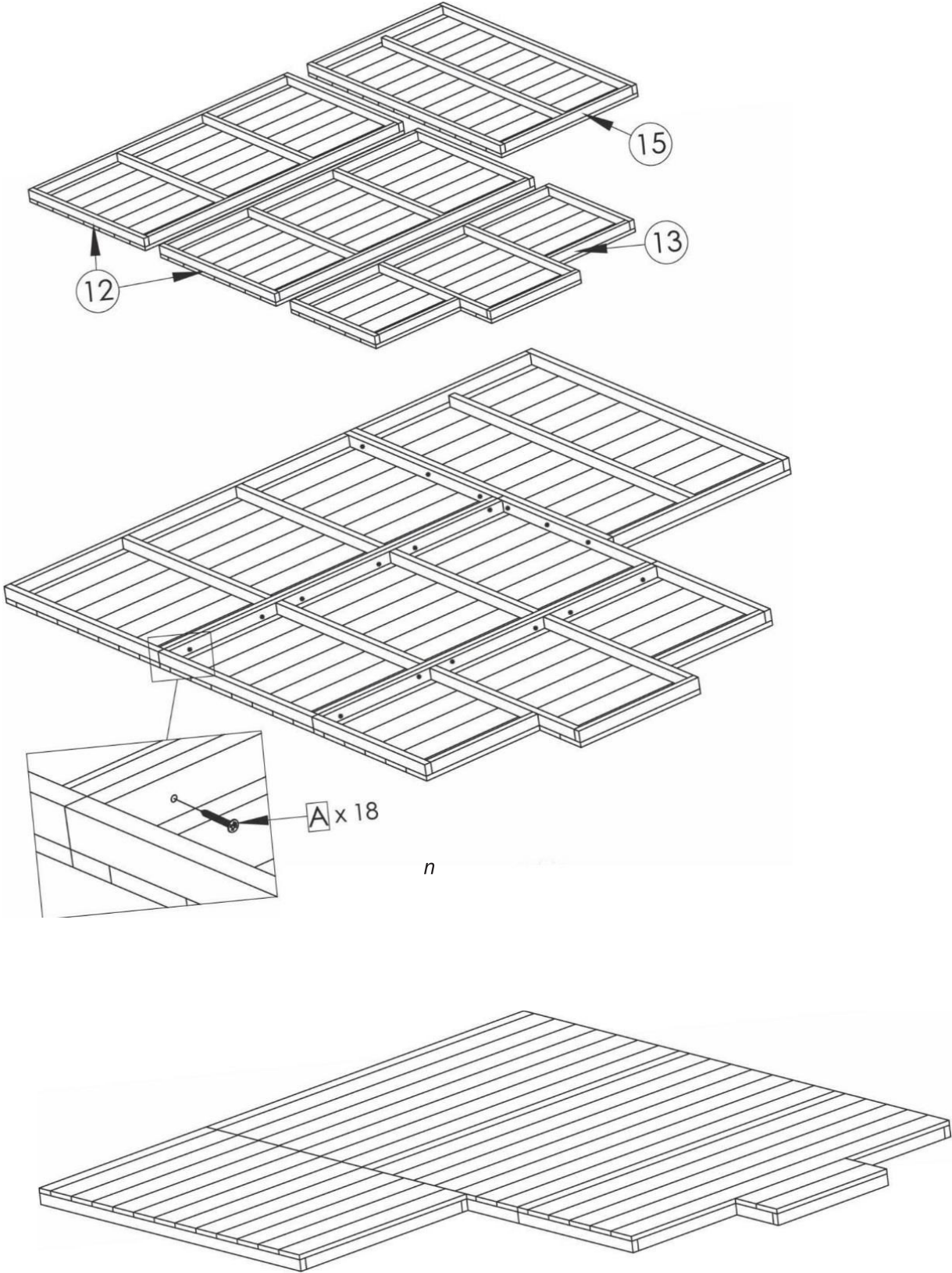
Garanti

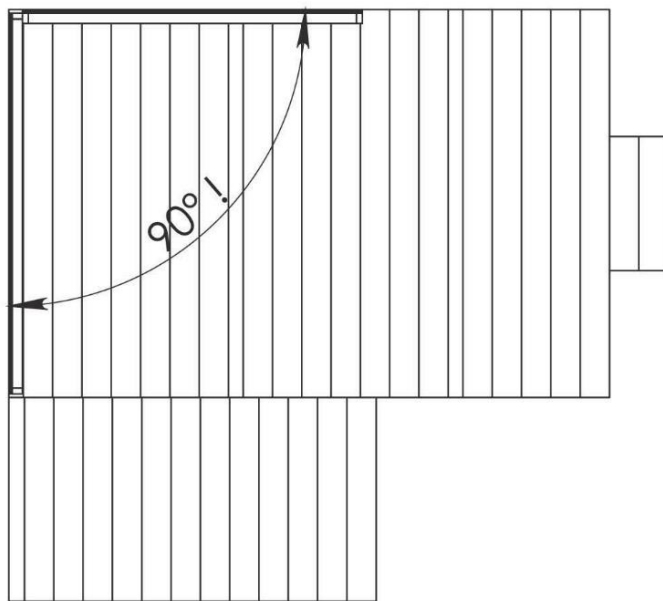
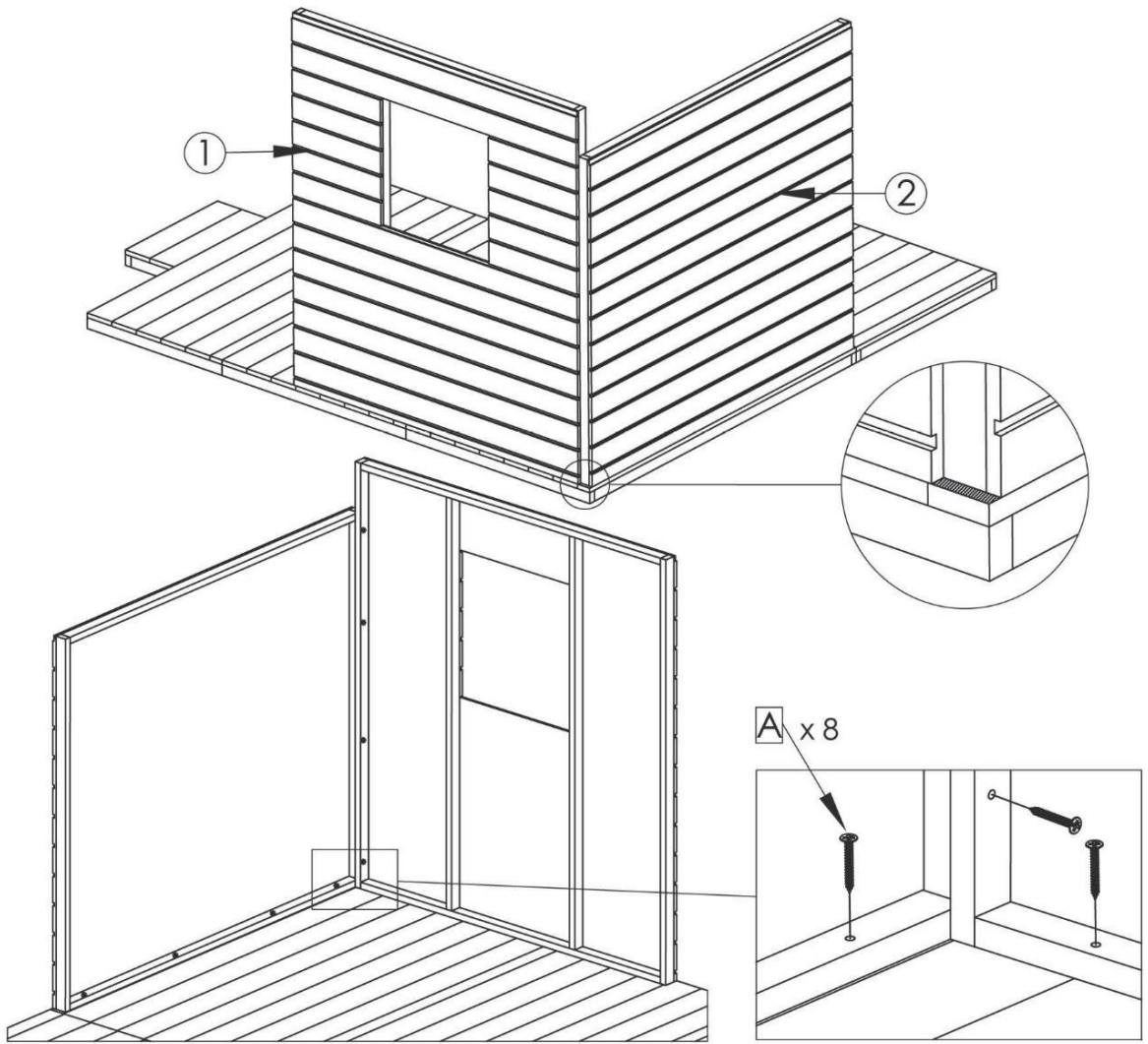
Produkten har utvecklats speciellt för barn. Alla trädelar omfattas av en garanti på tio år. Garantin omfattar även träskyddet mot insekter och mögel. Träskyddet påverkar dock inte den naturliga processen där trämateriallets form ändras, vilket kan påverka strukturens stabilitet. Krympning, som kan leda till små sprickor, och färgförändringar är en del av trämateriallets naturliga process. Sådana förändringar täcks inte av garantin. Garantiåtagandet gäller endast byte av originaldelar.

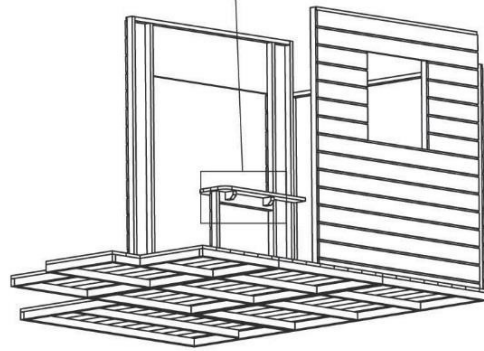
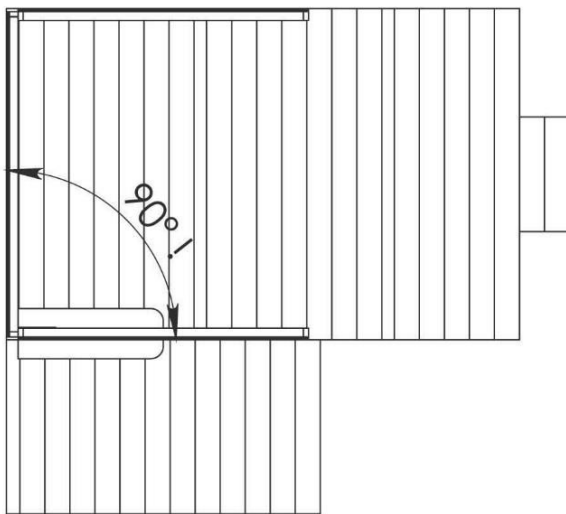
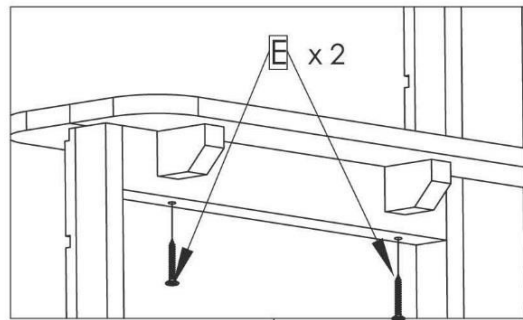
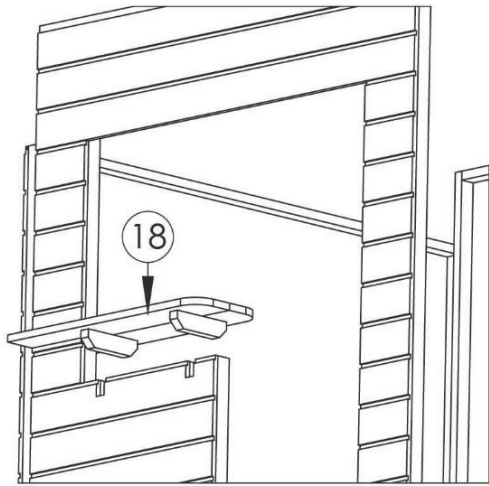
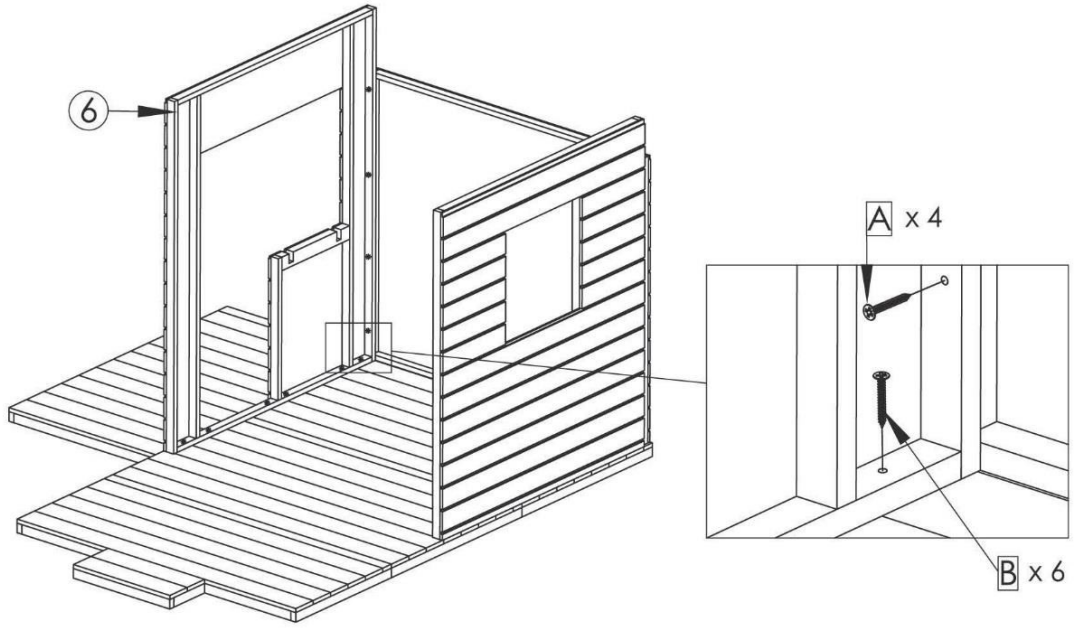


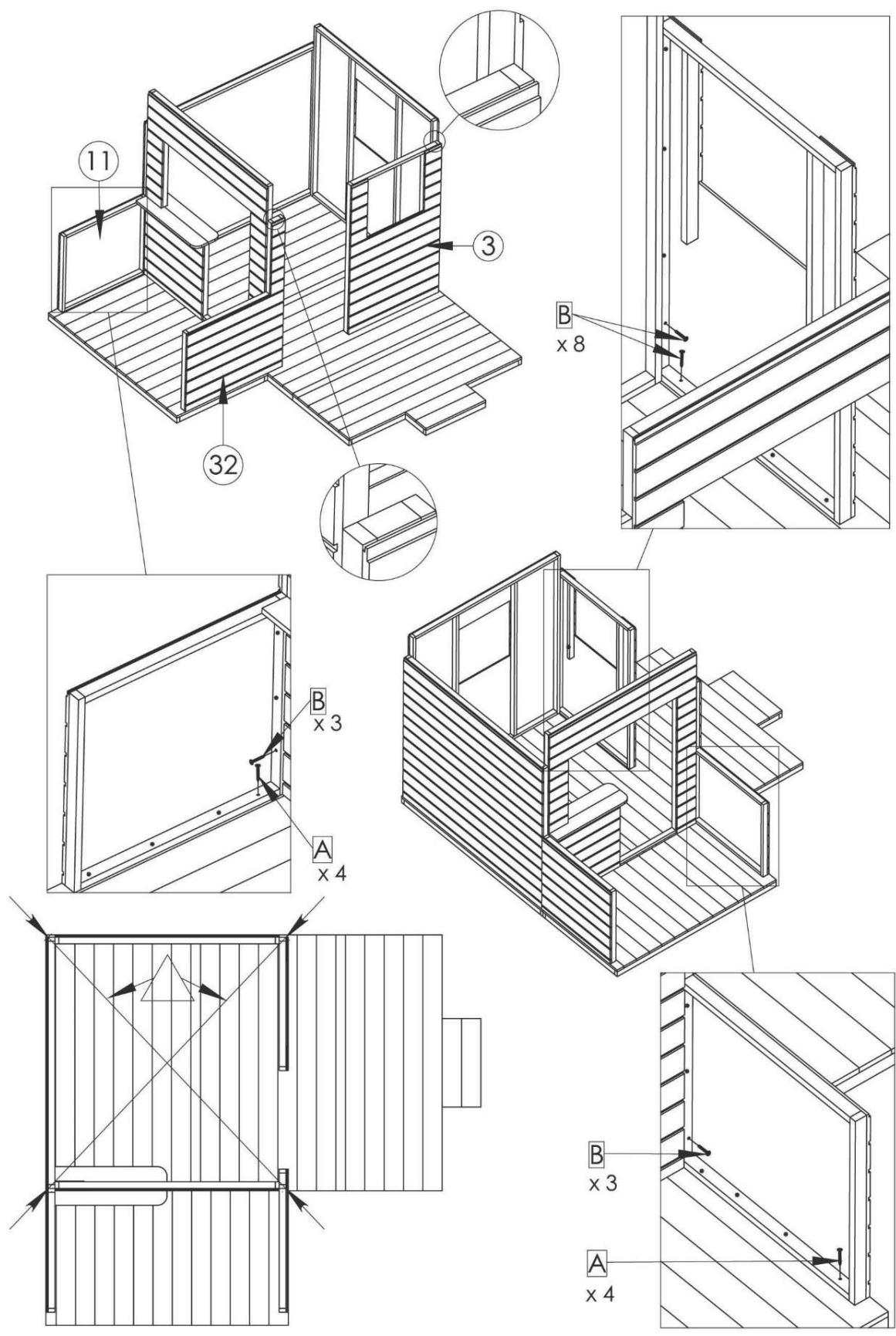


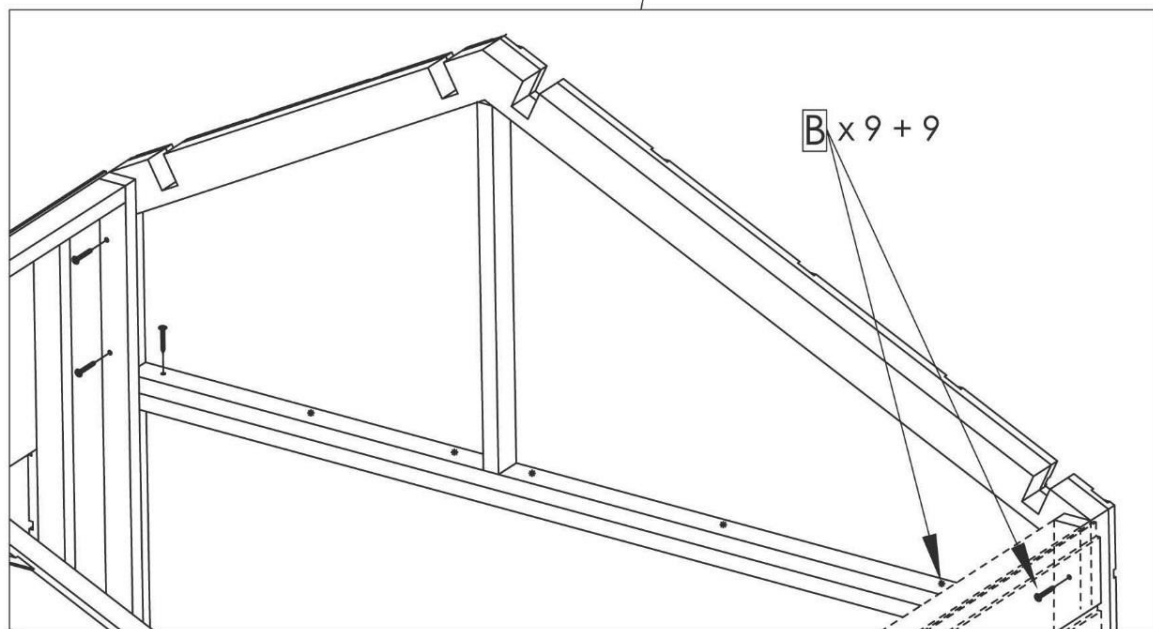
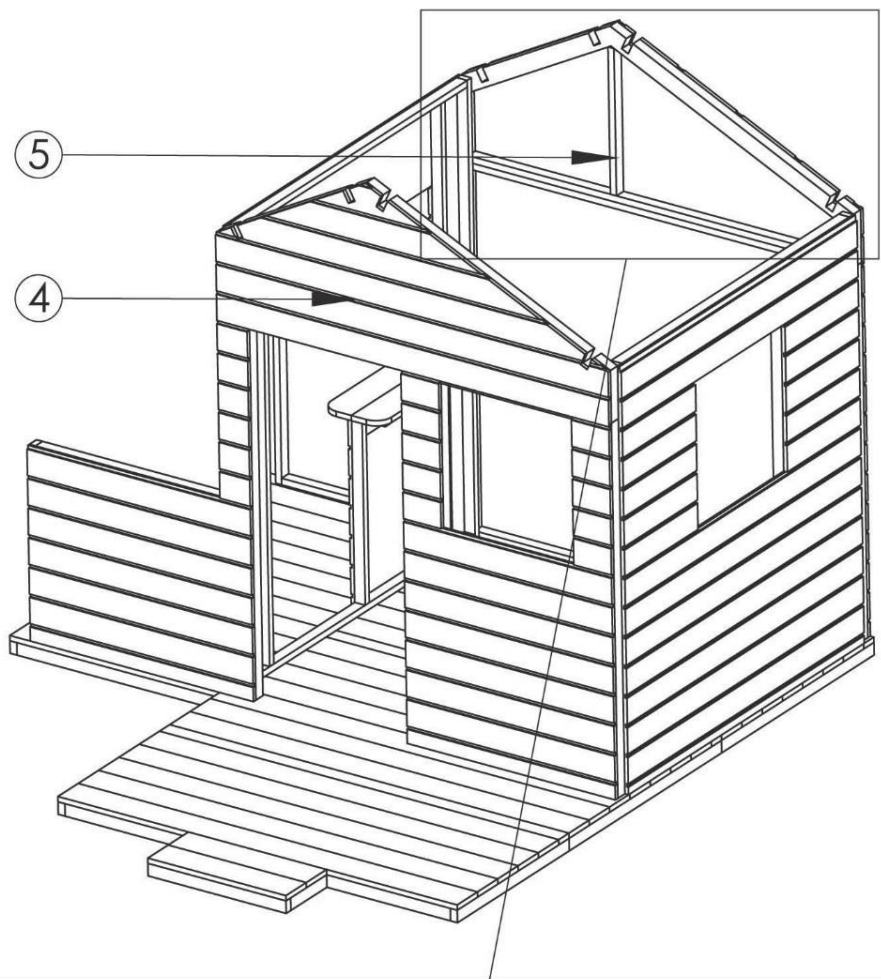
Monteringsanvisning

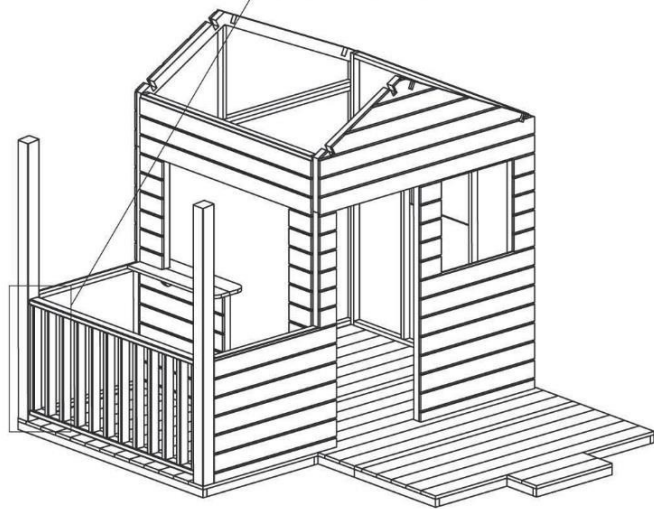
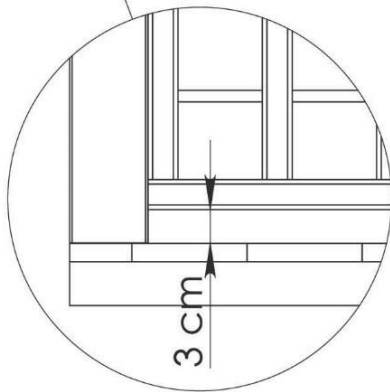
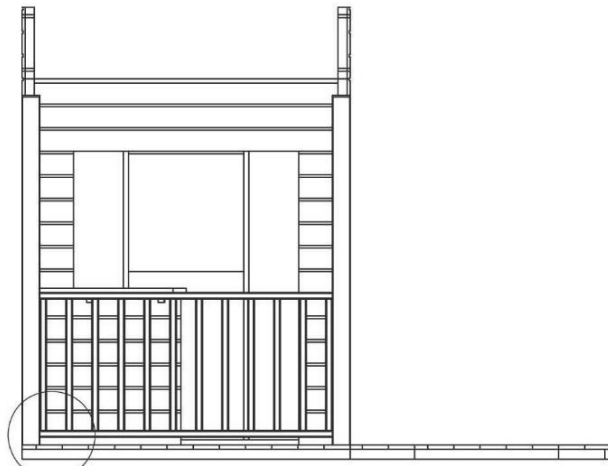
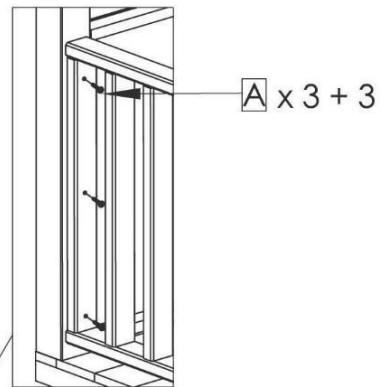
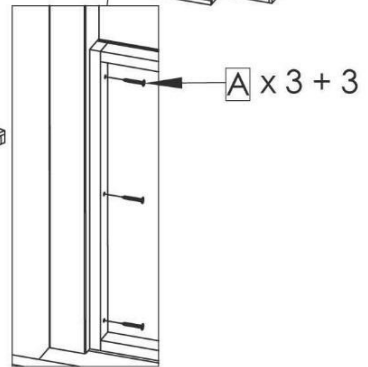
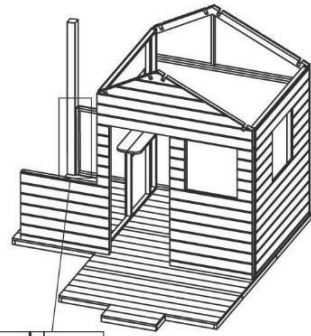
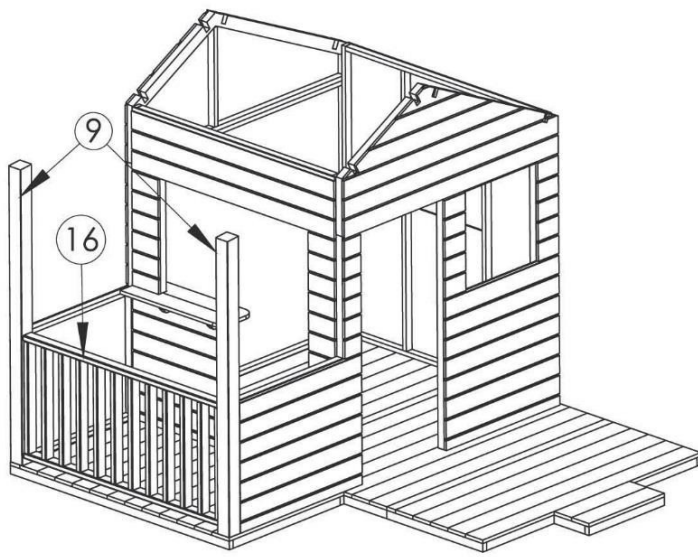


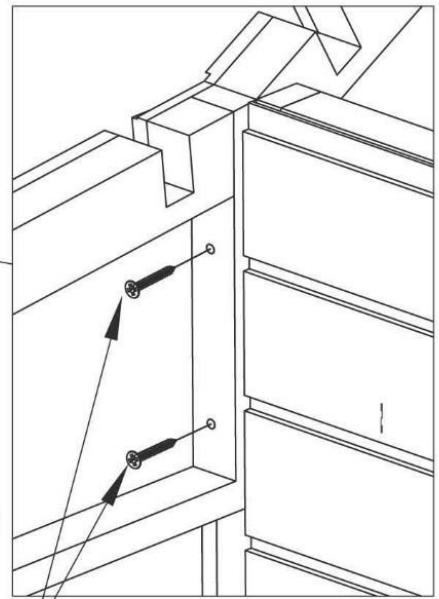
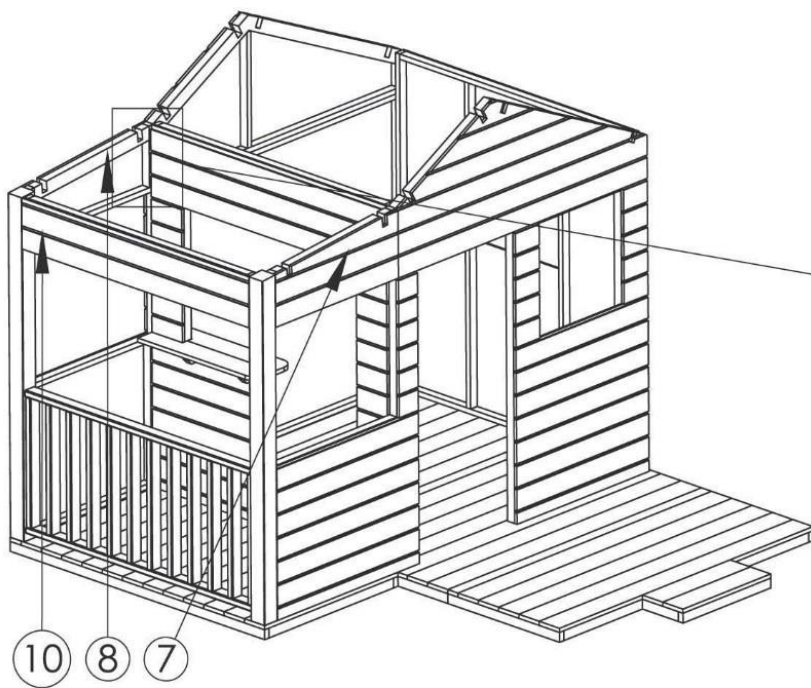




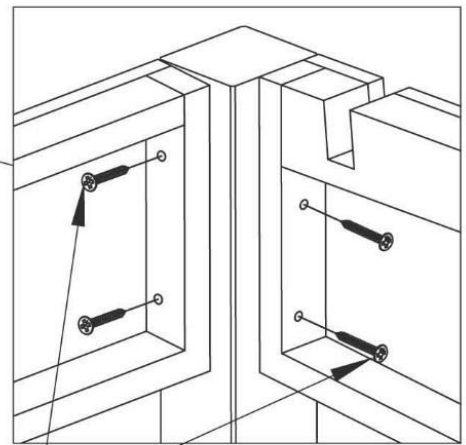
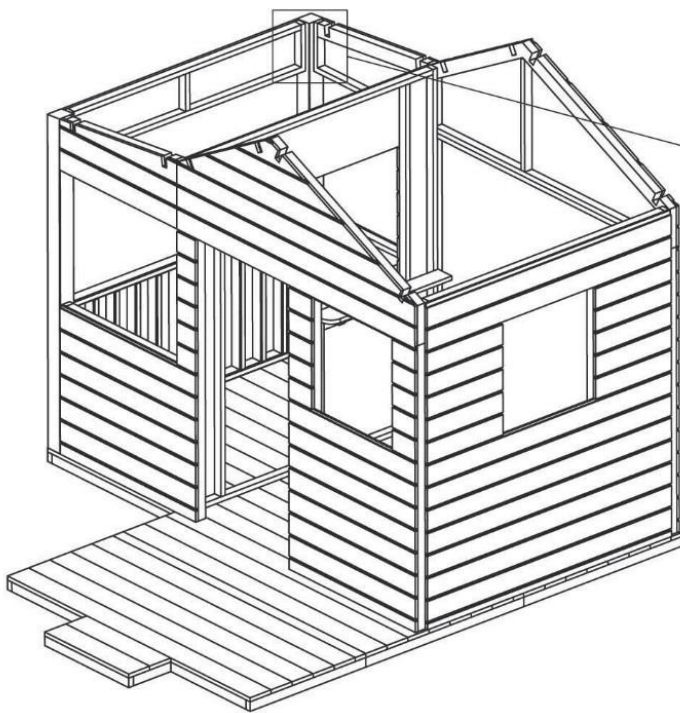




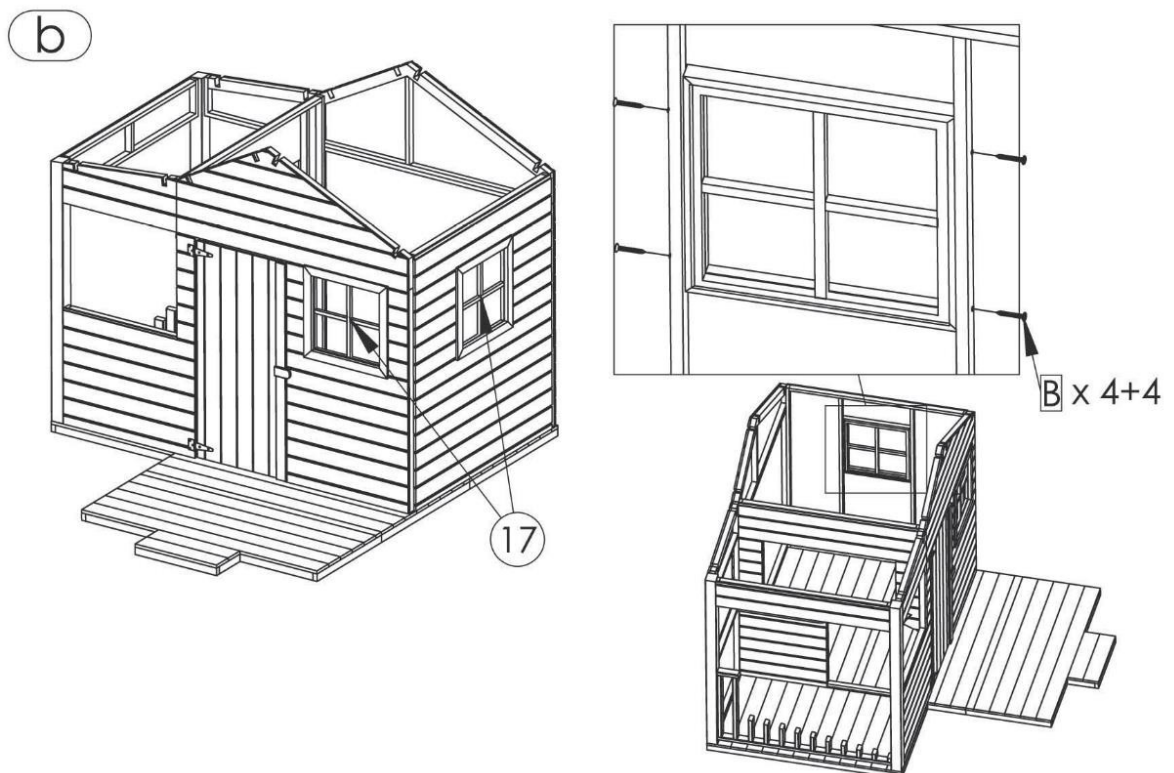
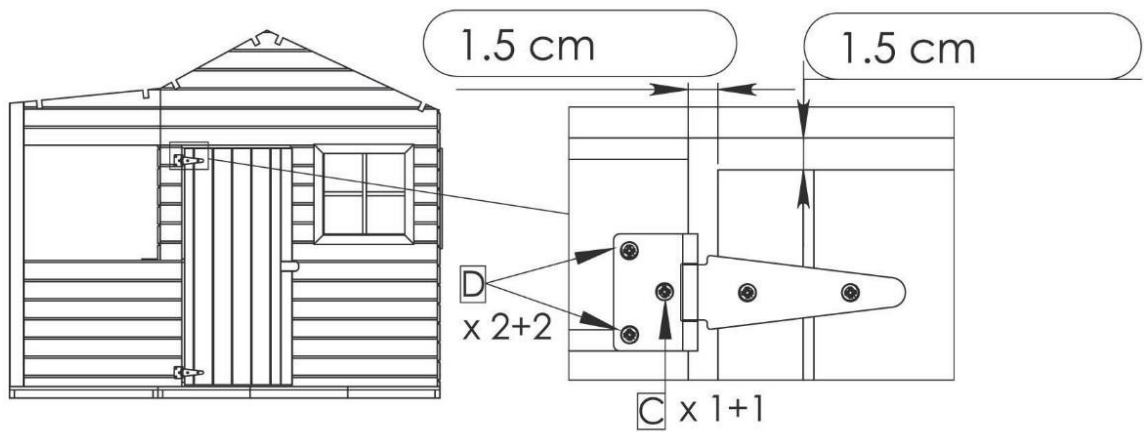
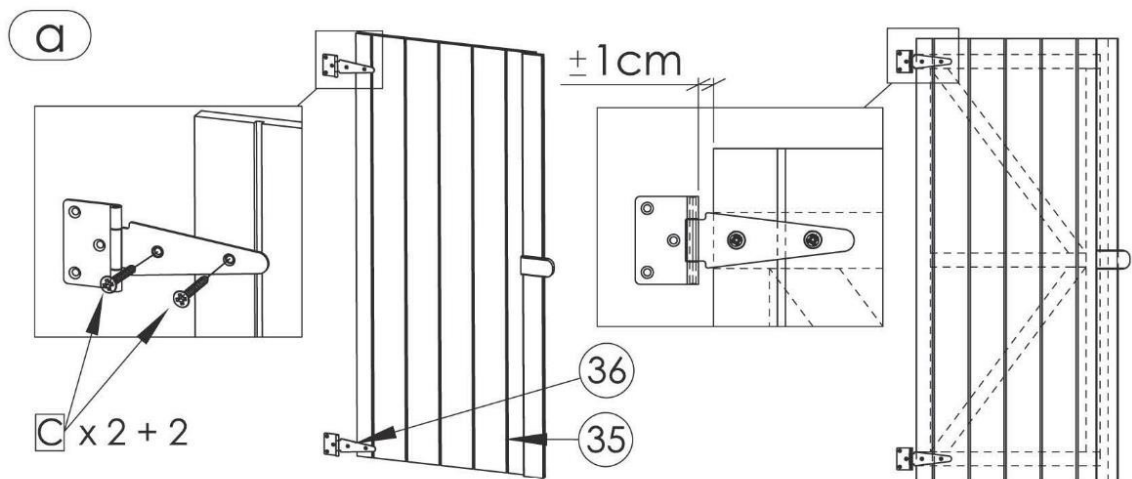




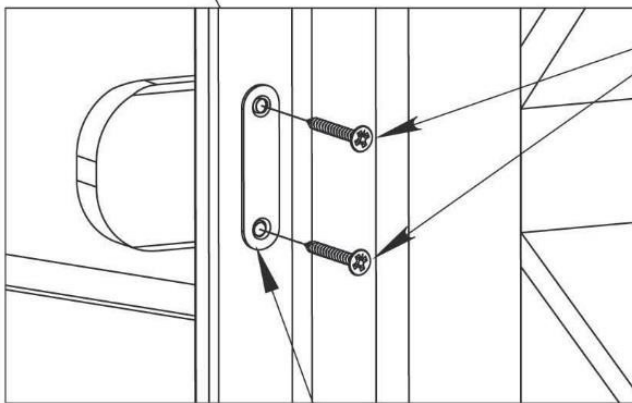
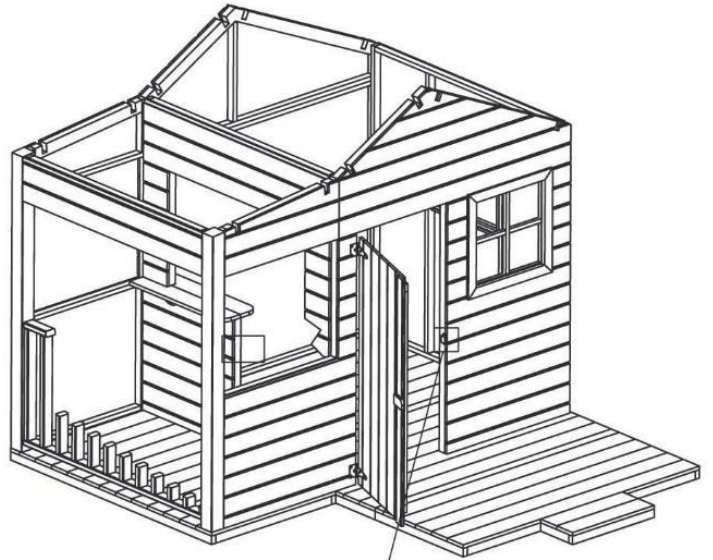
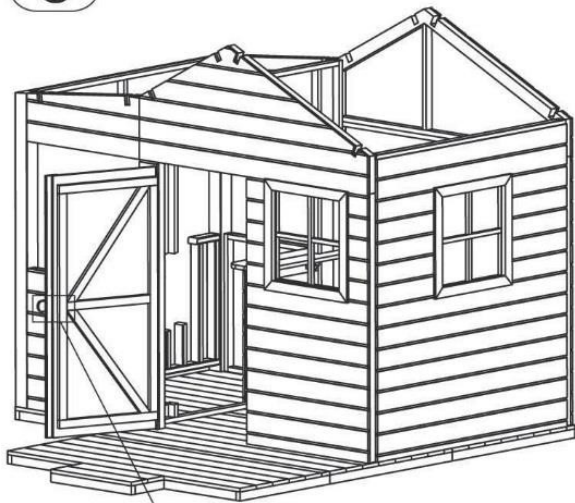
B x 2 + 2



B x 4 + 4

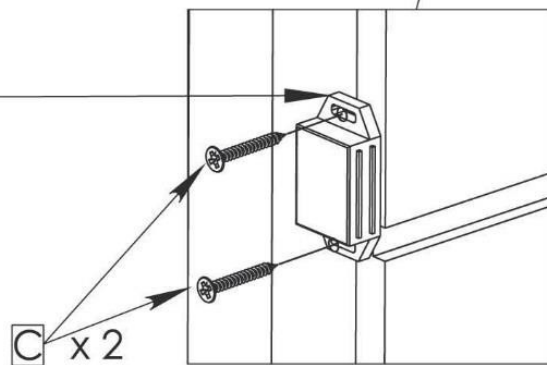


C

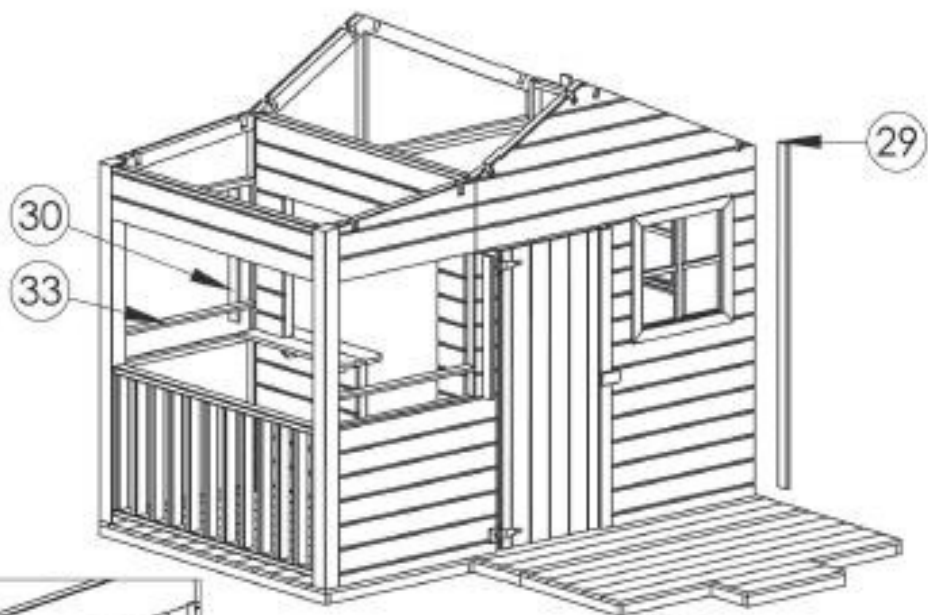


C x 2

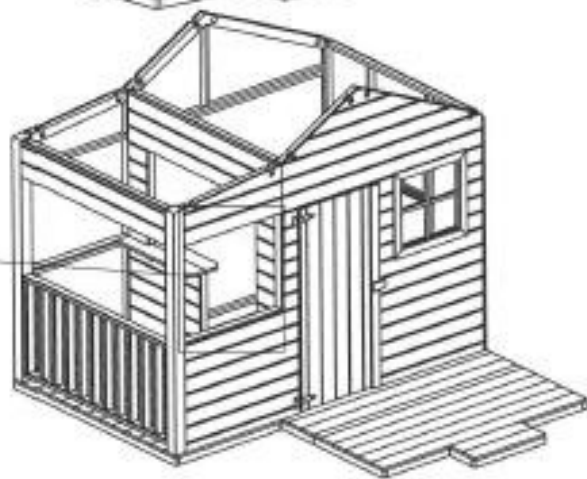
31



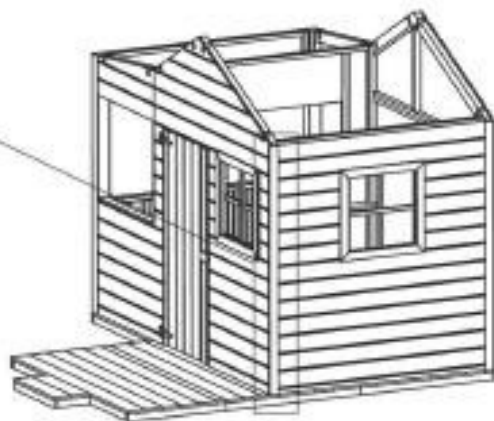
C x 2

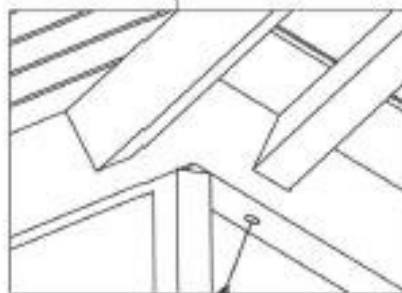
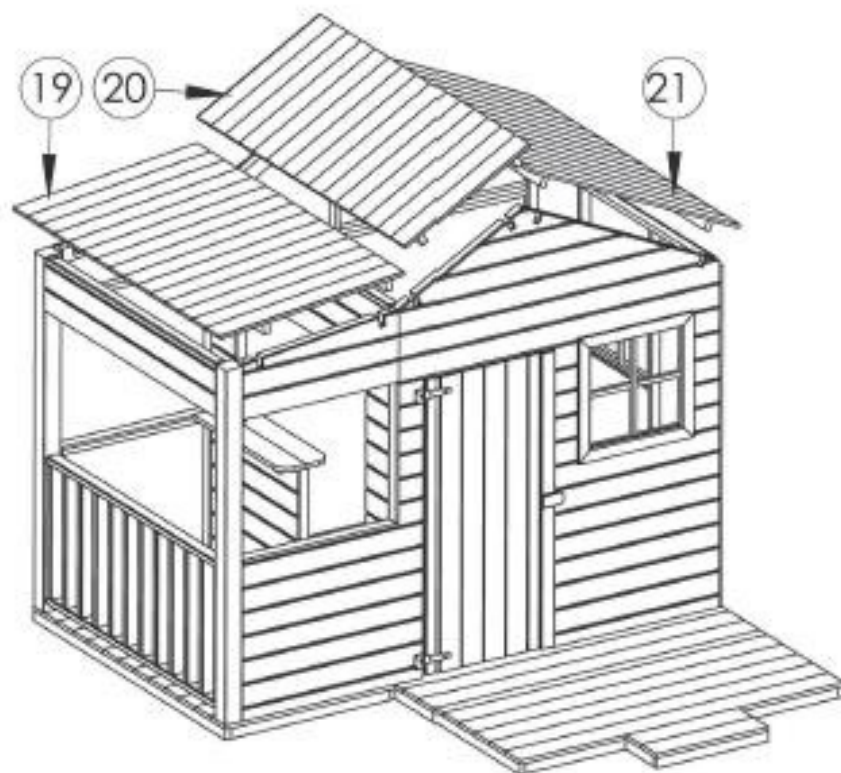


C x 6+6

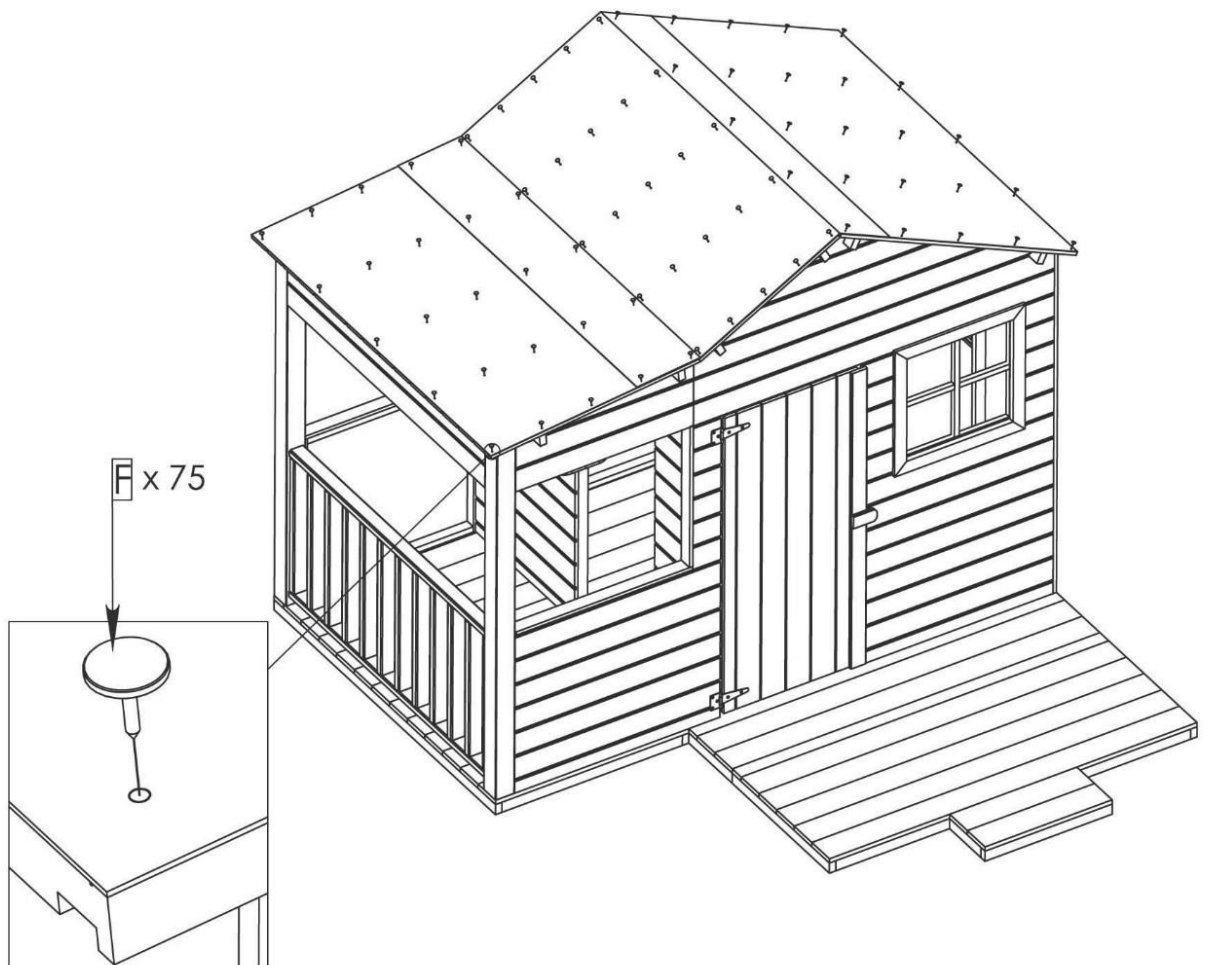
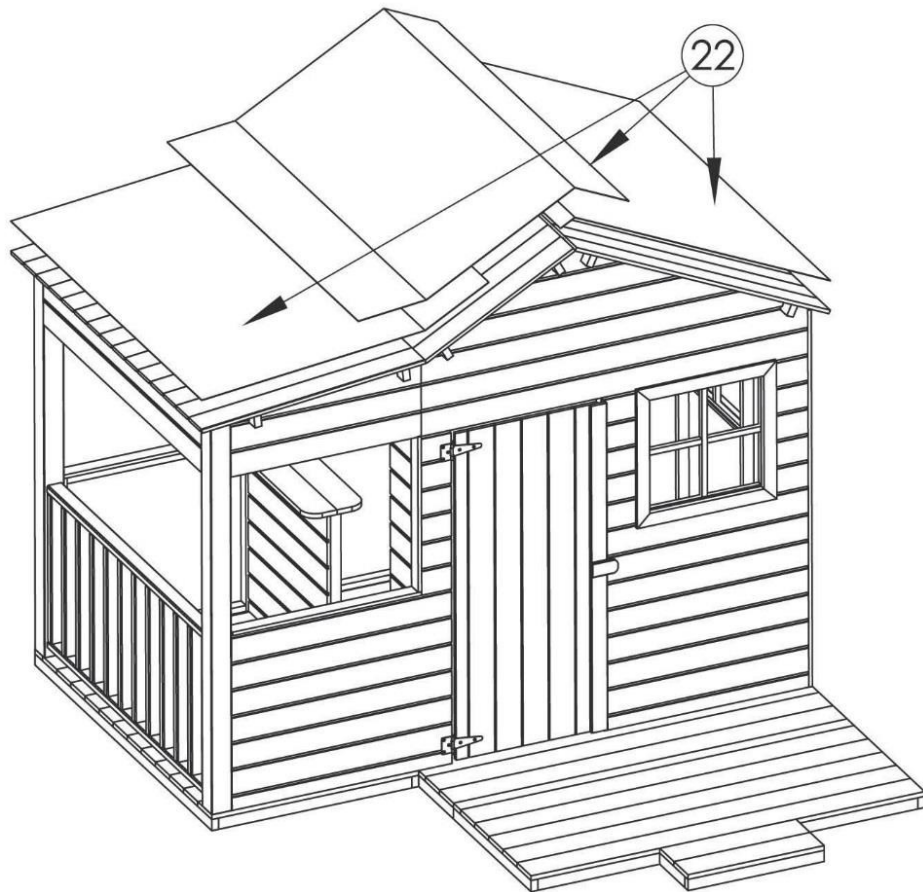


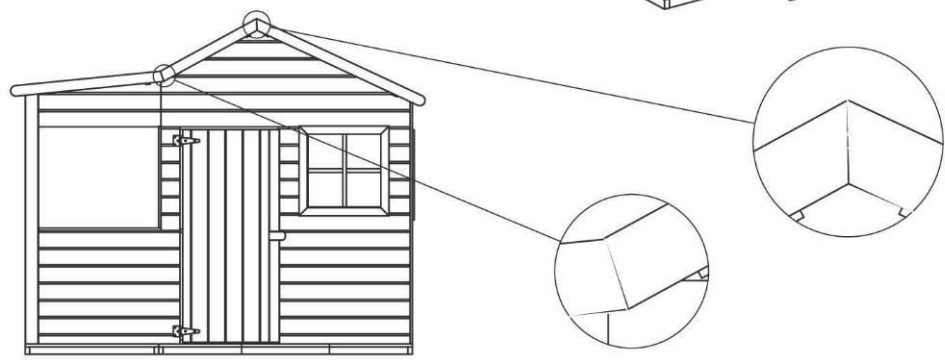
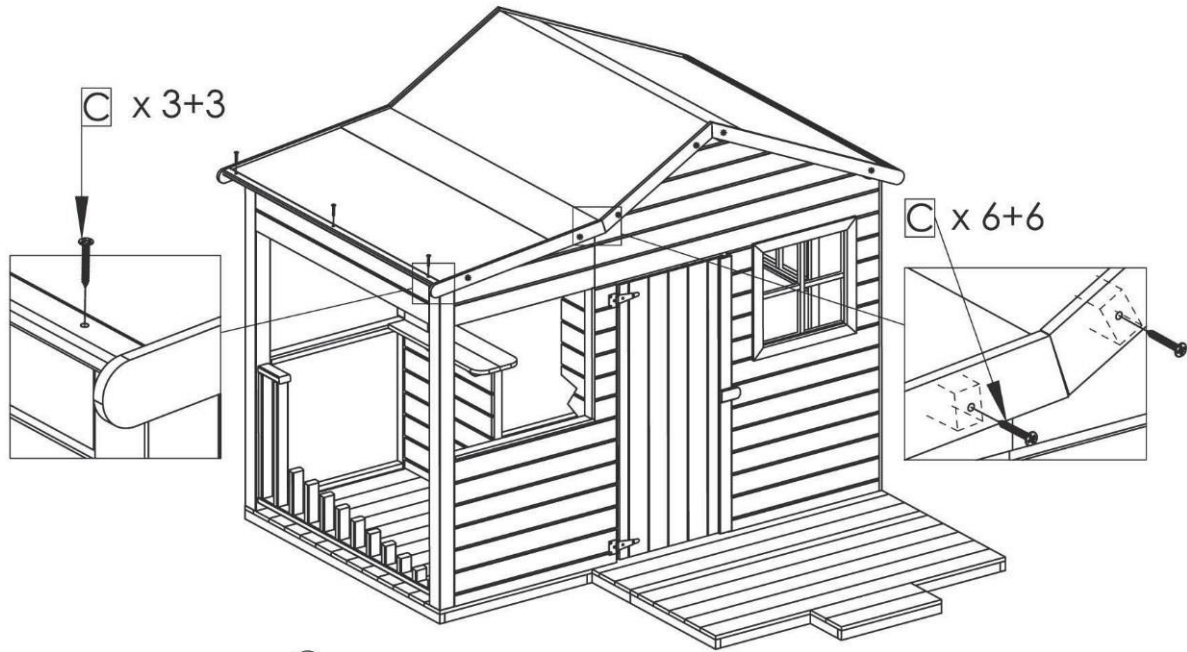
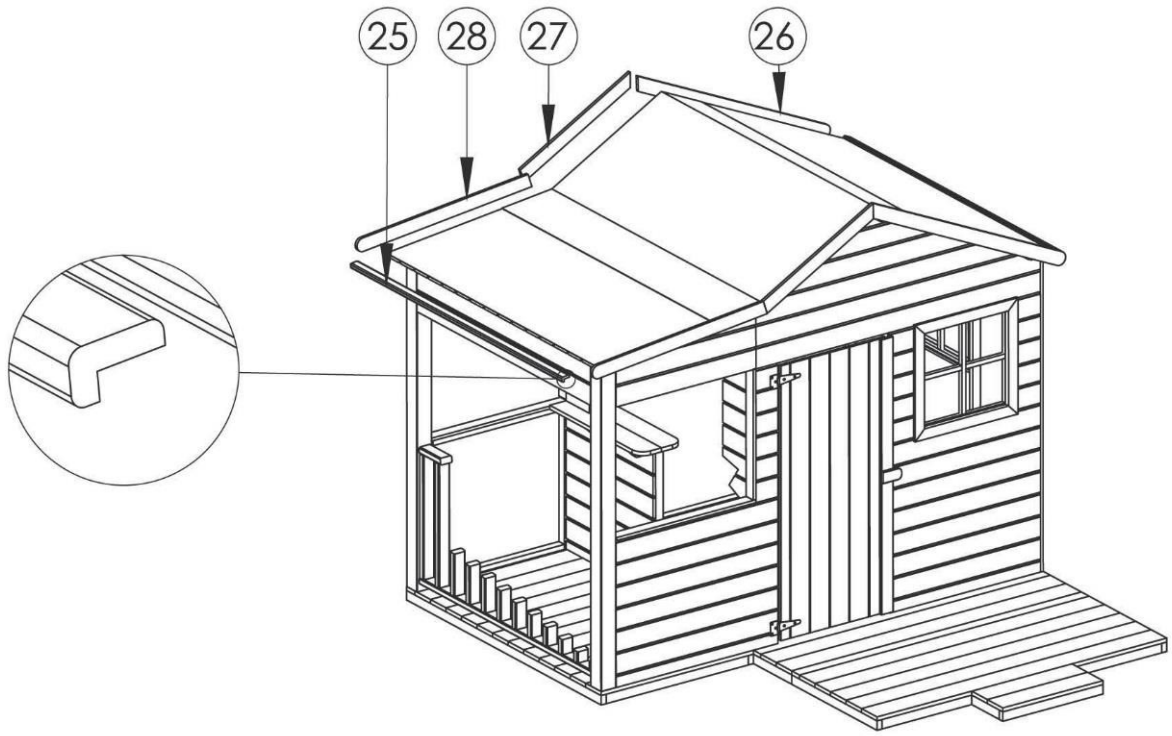
C x 6+6

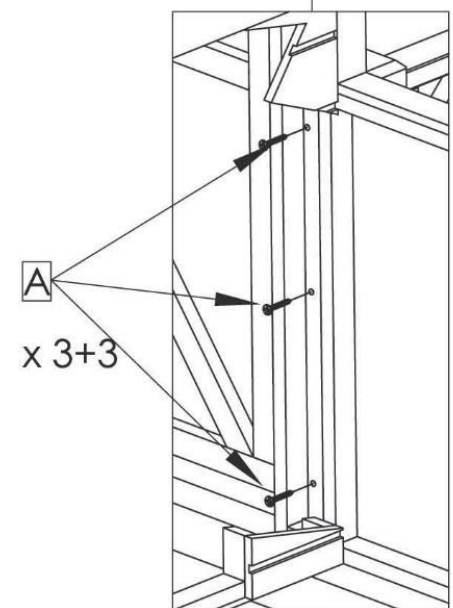
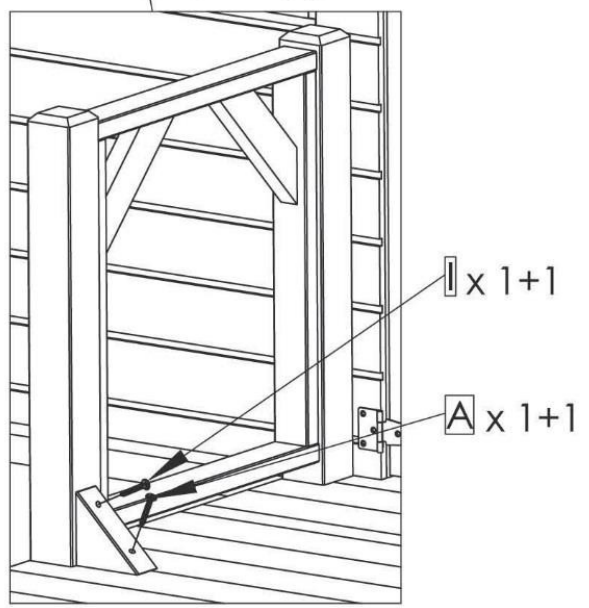
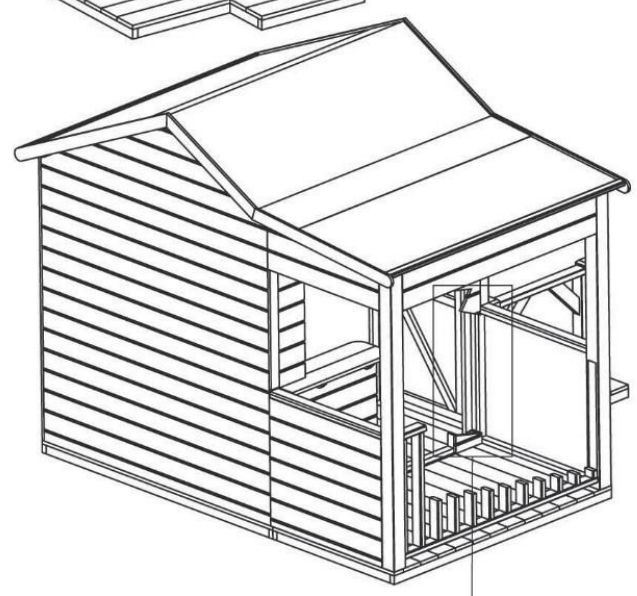
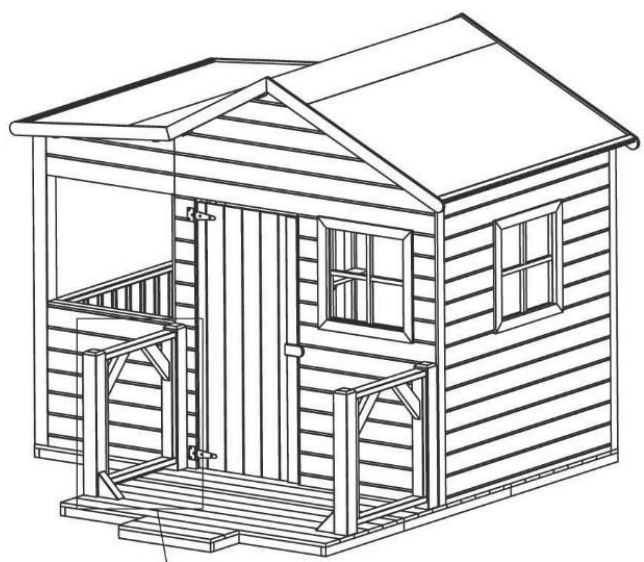
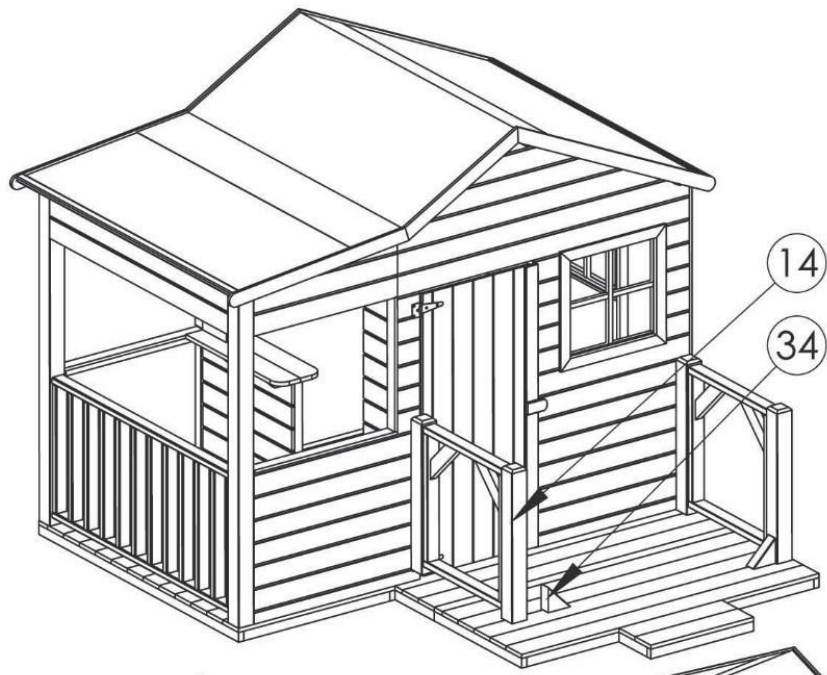




A
x6+6







JABO

www.jabo.se