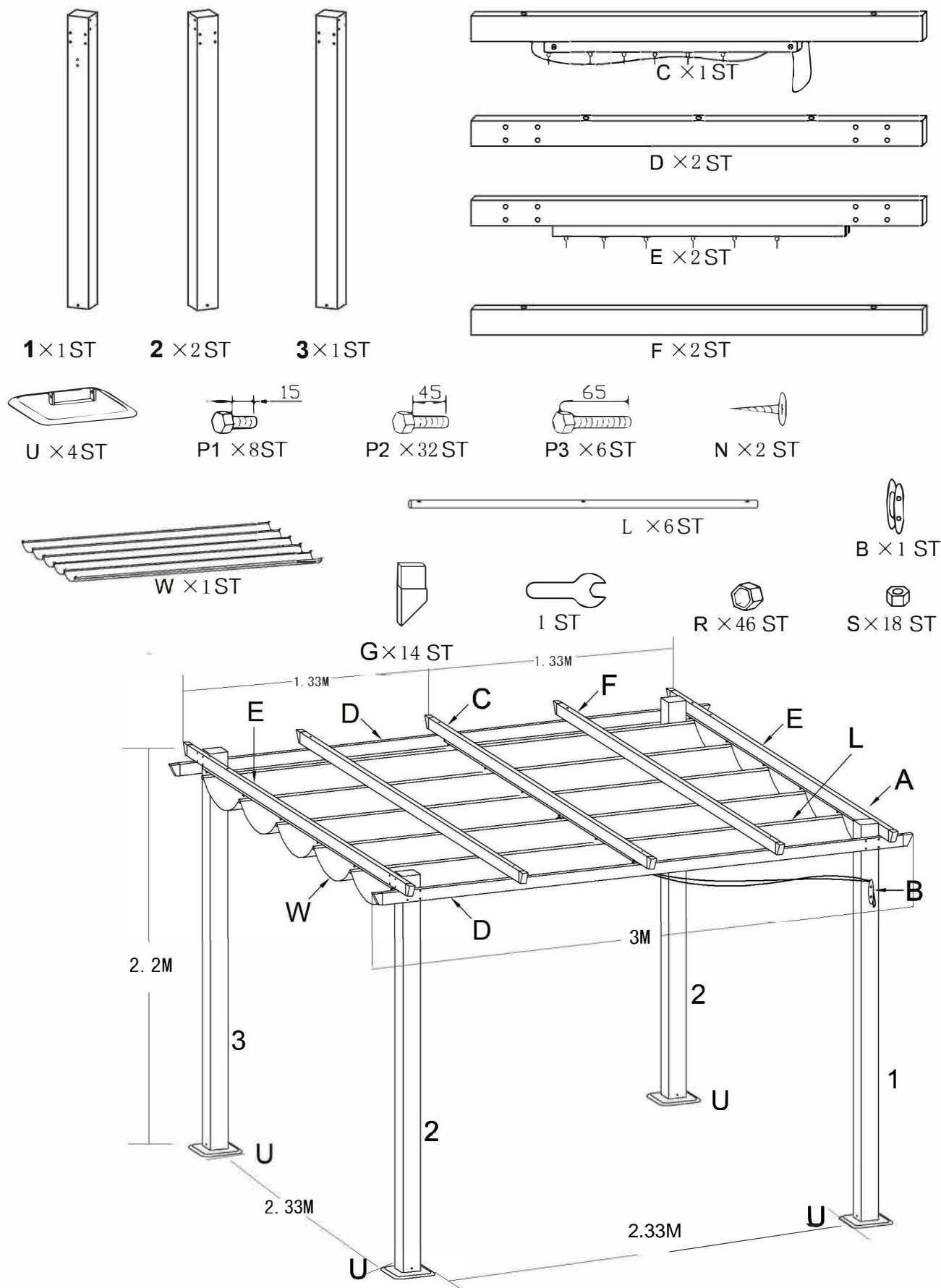


# MONTERINGSANVISNING JABO PERGOLA



Se baksidan för bilder som dessa punkter hänvisar till:

1. Montera stolparna (1, 2, 3) i stolpfoten (U) med skruv P1.  
Skjut in plaständarna (G) i alla överliggare (C, D, E, F).
2. Montera båda överliggare (D) med stolparna 1-2 och 2-3, använd skruv P2.  
Montera därefter överliggare (E) med stolparna 1-2 och 2-3, använd skruv P2.  
Skruva fast upphängning för snöret (B) med skruv N.
3. Montera överliggare (C) med snöret åt samma håll som upphängningen, därefter överliggare (F) med skruv P3.
4. Skjut in rören 5 st (L) i tygstycket (W). Se till att jalousinen är rak och parallell på båda sidor när den dras in.
5. Skruva fast rören (L) i kroken som sitter på överliggarna (E) och (C) med mutter (S).
6. Tryck dit plastpluggarna (R) på alla skruvhuvud.
7. Förankra stolpfötterna i det underlag ni valt. Infästningsskruv medföljer ej.
8. Ta in tygstycket över vintern så det inte tar skada, kan handtvättas med mildt rengöringsmedel.

