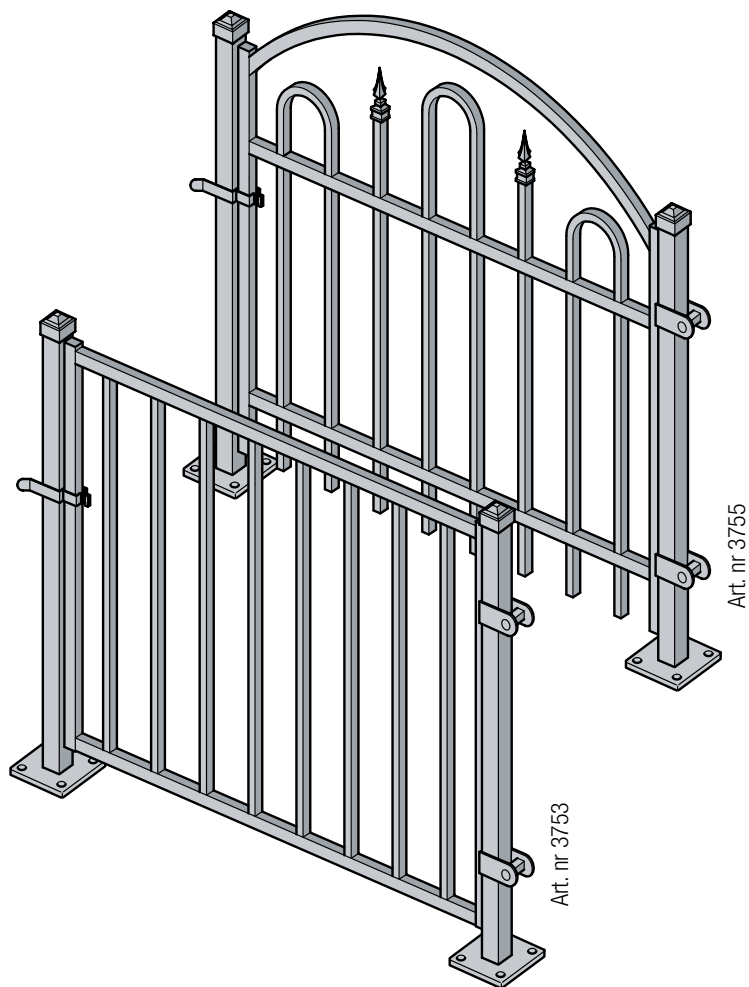


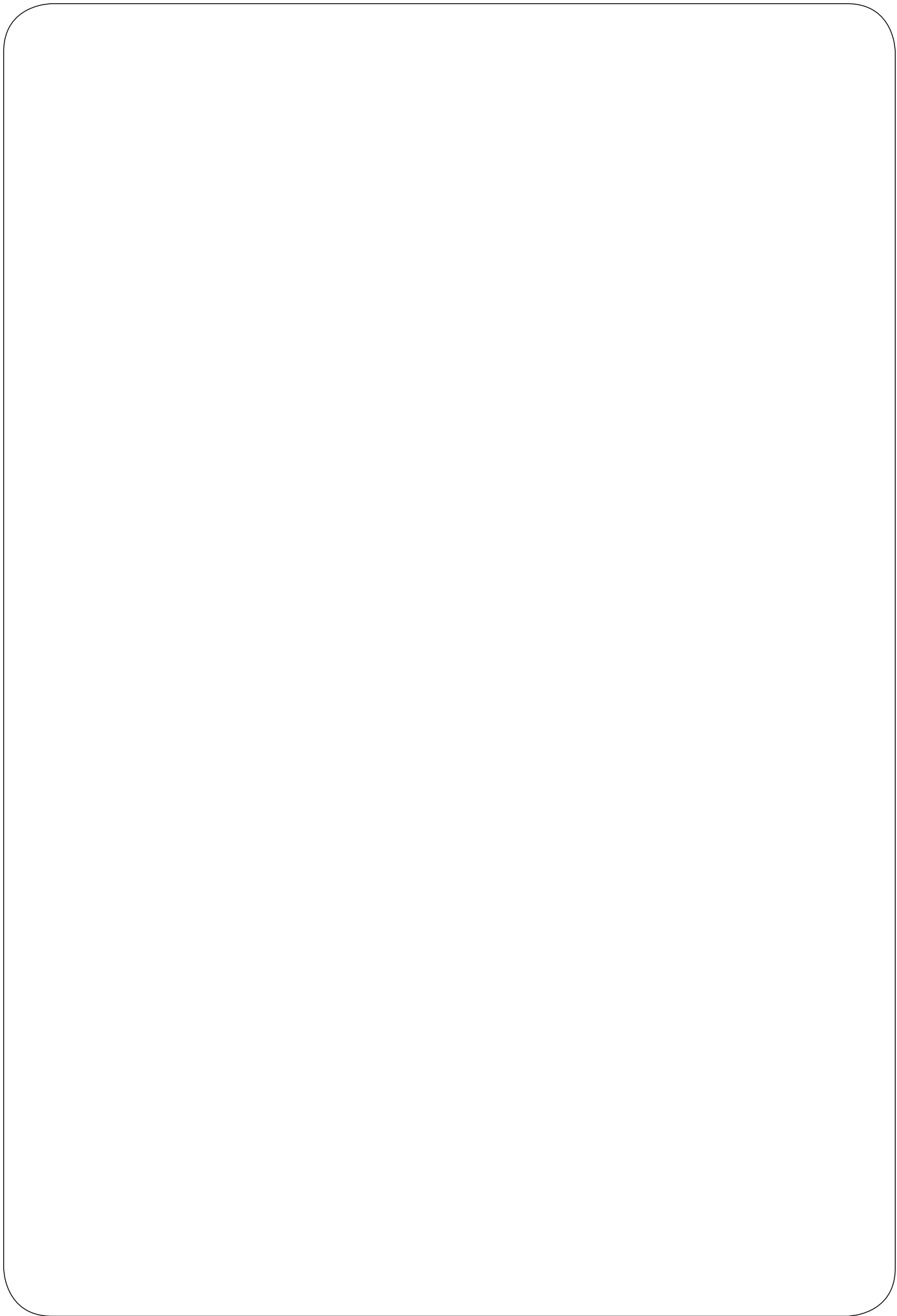
JABO

MONTERINGSANVISNING

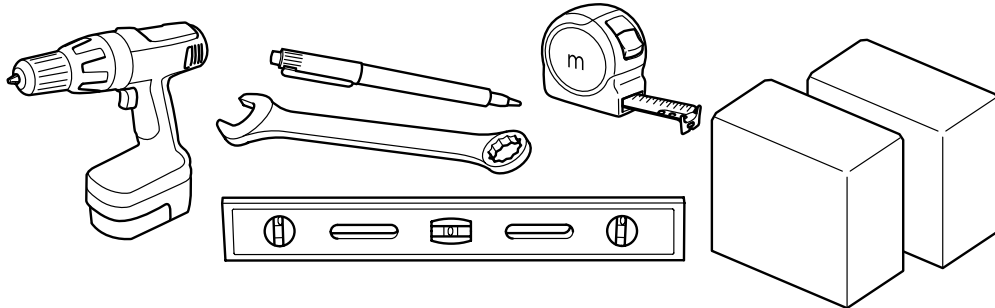
JABO Grind



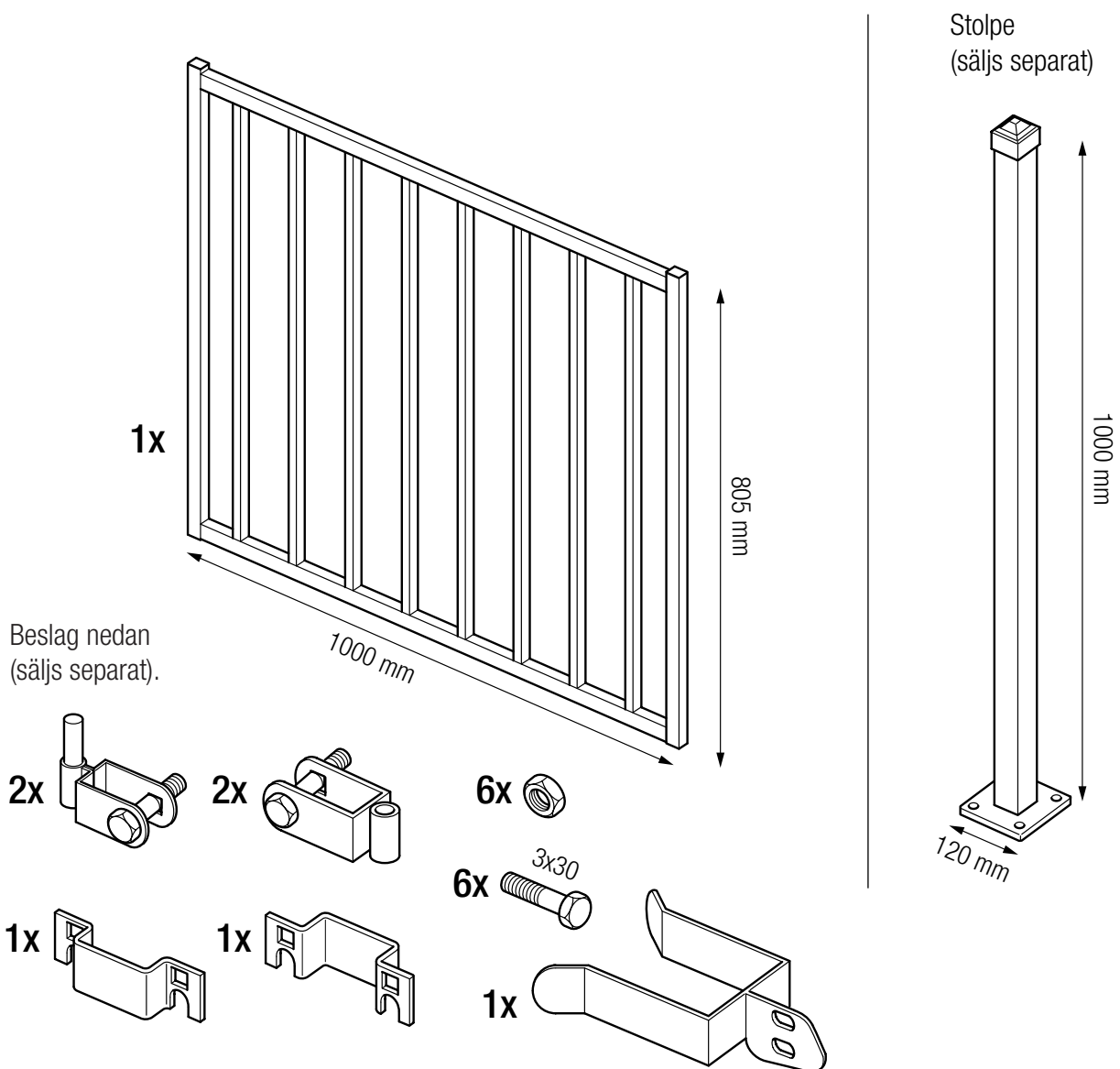
Art.nr 3753 Grind Art.nr 3755 Grind



Verktyg som du behöver



Det här ingår



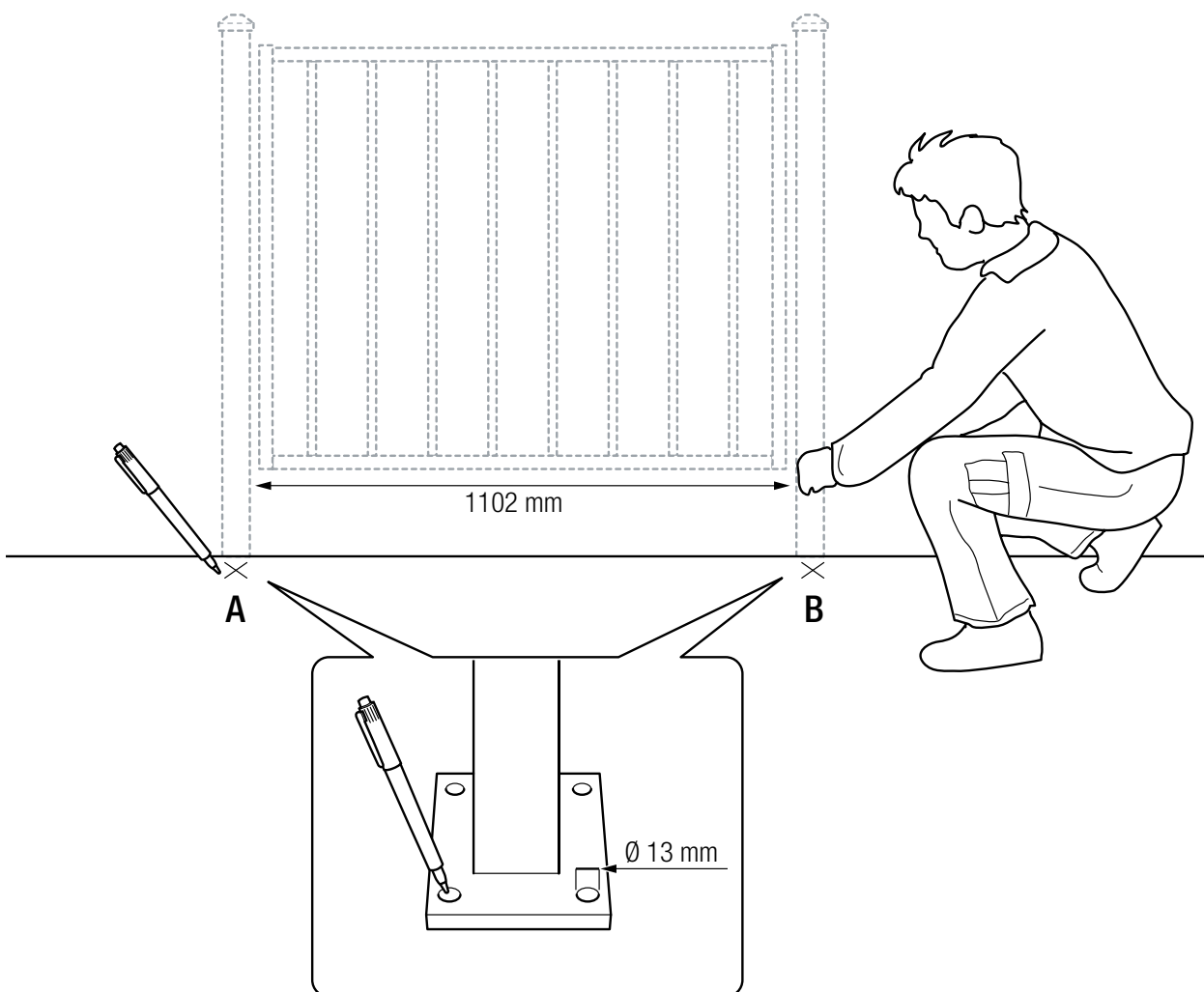
Monteringsanvisning

Denna manual visar montering av artikelnr 3753.

Artikelnr 3755 monteras på samma sätt.

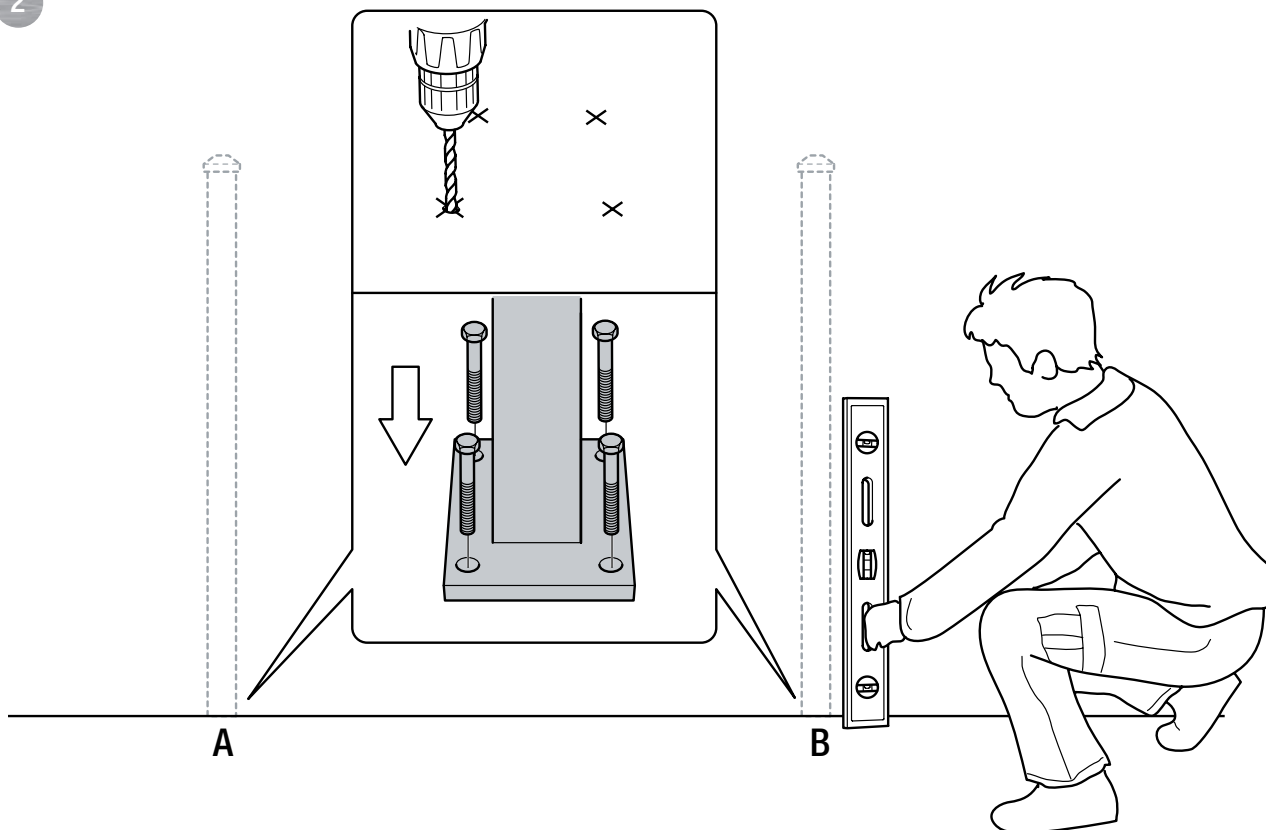
! Läs igenom hela manualen innan du monterar grinden.

1



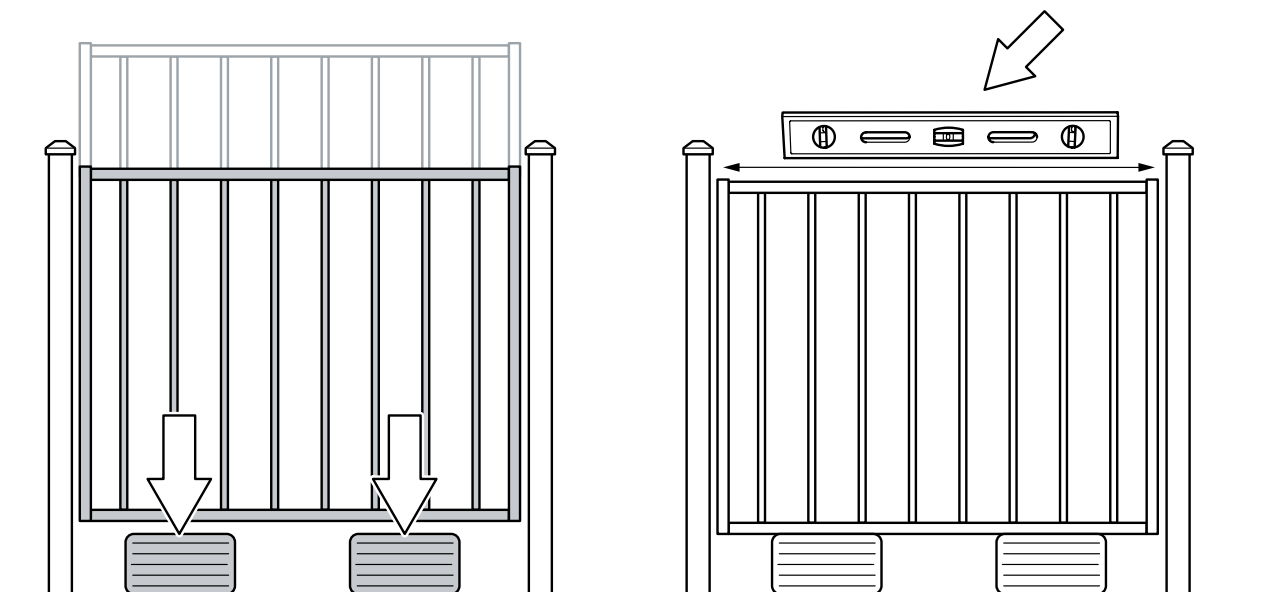
Mät upp avståndet mellan 2 stolpar. Observera att avståndet mellan stolparna ska vara 1102 mm. Gör markering för 4 hål vid varje fästplatta.

2



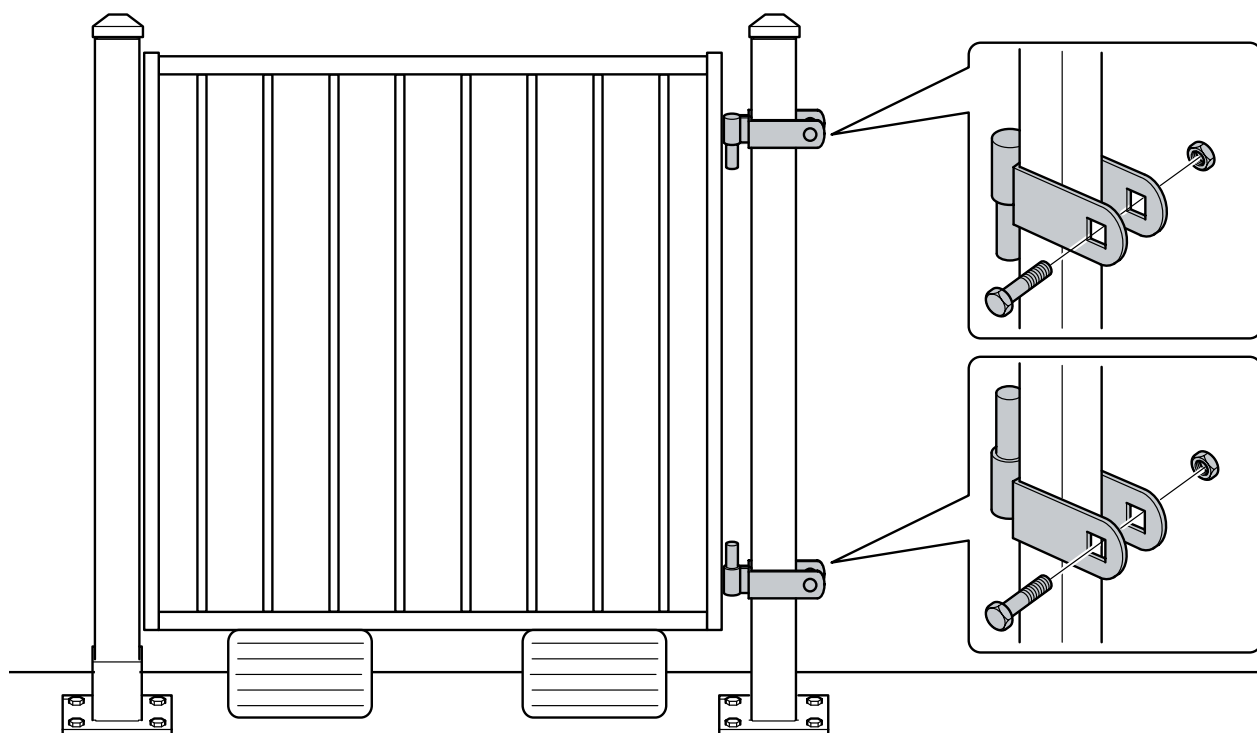
Borra hål anpassade efter underlaget och skruva fast stolparna med lämpliga skruvar (skruvar ingår ej). Använd vattenpass och se till att stolparna är i lod.

3



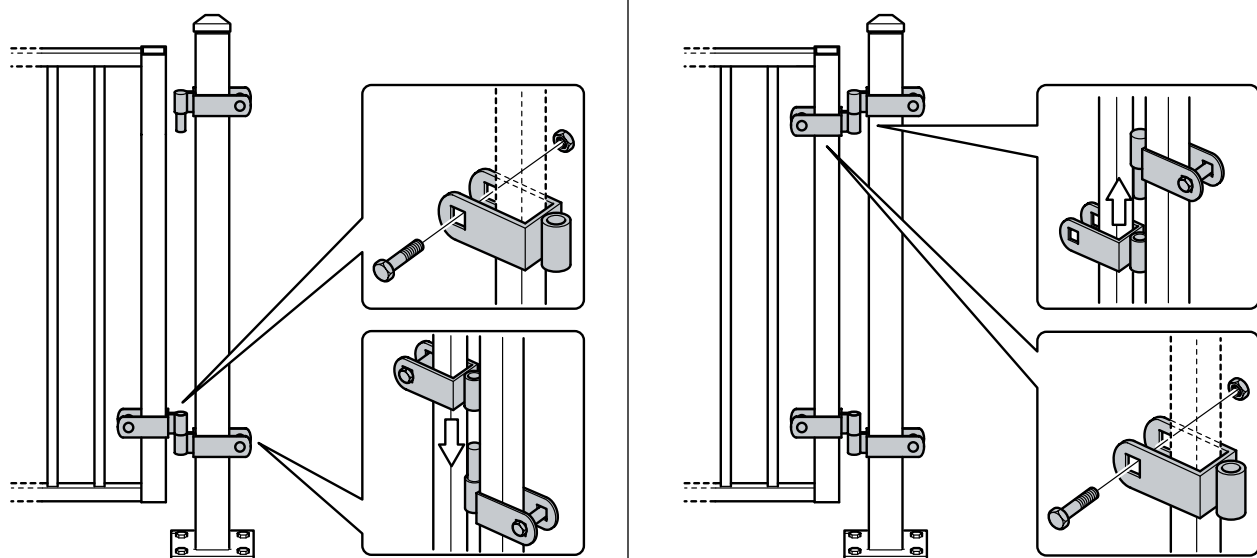
Placera grinden på stödkuddar (efter eget önskemål). Använd vattenpass och se till att det blir vågrätt.

4



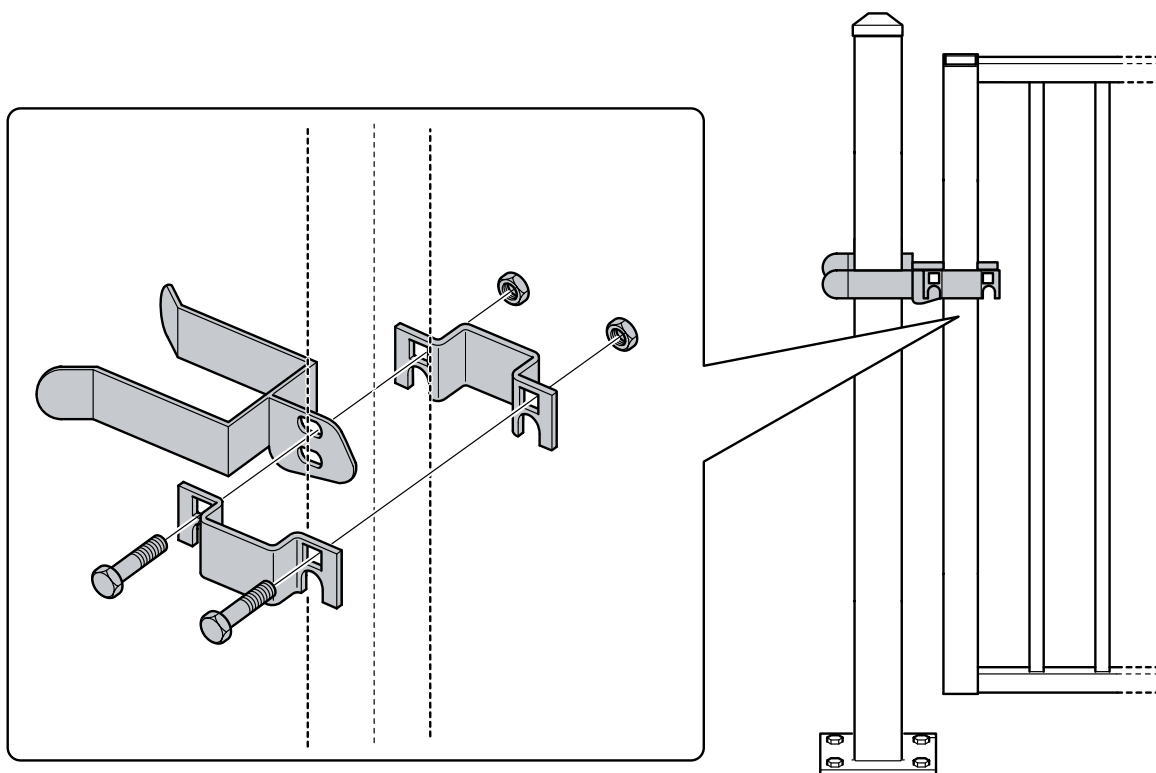
Montera de gångjärnsdelar som ska sitta på stolpen.

5



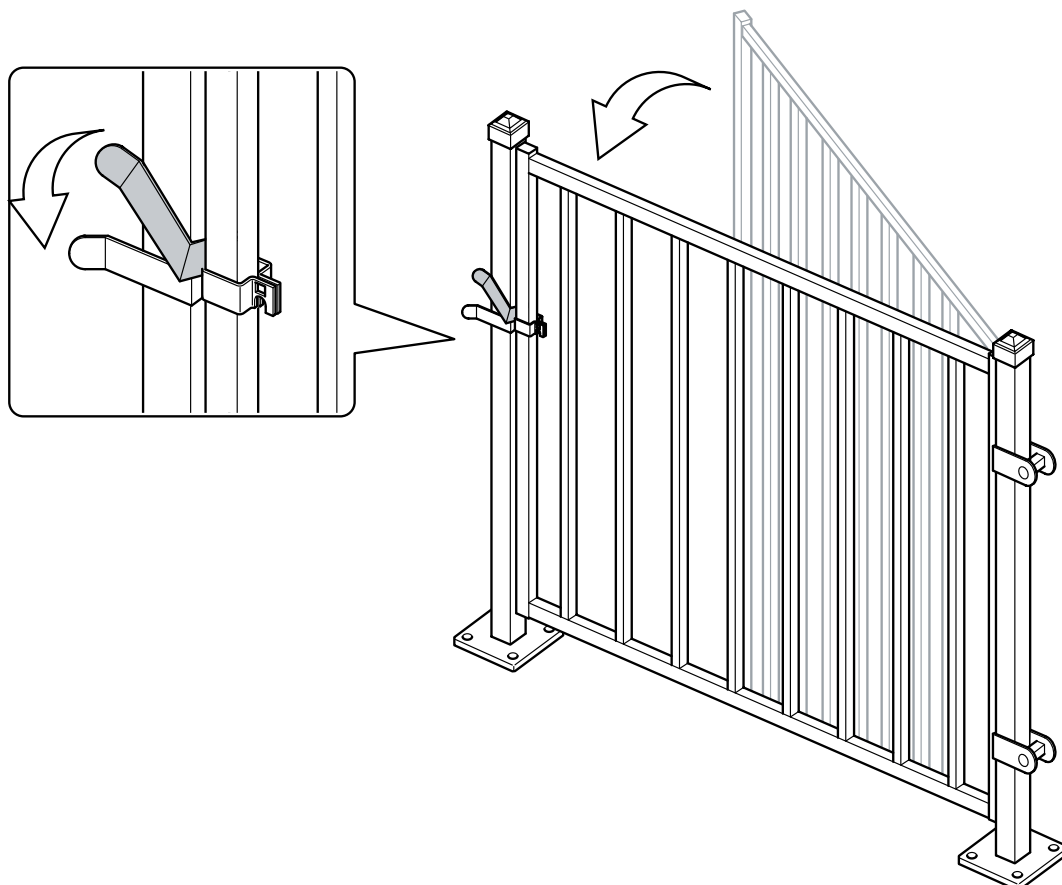
5. Montera undre gångjärnsdelen på grinden och haka fast grinden på stolpen. 6. Skjut därefter den övre gångjärnsdelen på plats på grinden. Skruva fast den när den sitter på plats på stolpens gångjärn.

6



Montera grindlåset med medföljande skruvar, muttrar och brickor.

7



Grinden är nu färdigmonterad.

