

# JABO

Monteringsanvisning

Gungställning KAJ

Art. nr [10136]



[www.jabo.se](http://www.jabo.se)

# Verktyg du behöver

1. Borrmaskin/skruvdragare
2. Måttband
3. Blyertspenna
4. Vinkelhake
5. 13 och 17 mm skruvnycklar

---

## Det här ingår

POS-NR	Benämning	Antal st
1	Vinkelbleck Rundträ	2
2	Rundträ 8/250	4
3	Rundträ 10/300	1
4	Gungfäste	5
5	Gungbräda med rep	2
6	Repstege	1
7	Sexkantskruv DIN 571 8x70	8
8	Svart skyddslock	13
9	Sexkantskruv DIN 571 8x30	5

# Allmän information

## Läs igenom hela manualen innan montering!

Spara bruksanvisningen så att du kan använda den på nytt vid ett senare tillfälle. JABO-produkterna är endast avsedda för privat bruk i hemmiljö. Det är inte tillåtet att använda produkterna för offentliga anläggningar eller för kommersiella ändamål. Denna JABO-produkt har konstruerats i enlighet med gällande säkerhetsbestämmelser och tillverkats under ständig kvalitetsövervakning. Av detta skäl reserverar vi oss för ändringar av teknik och utformning i syfte att alltid kunna erbjuda våra kunder högsta tänkbara produktkvalitet. Vi använder kvartarsågat granvirke som tryckimpregneras utan krom och arsenik.

## Säker montering

Se till att inga barn uppehåller sig i närheten av JABO-produkten innan den är färdigmonterad och kontrollerad. För montering av ett JABO-lekställning krävs minst två vuxna. Kontrollera innan monteringsarbetet påbörjas att påsen med monteringsdetaljer och paketet med trädelar är fullständiga och att inga delar är skadade. Lägg upp delarna på ett överskådligt sätt. Placera fästdetaljerna exakt enligt bilden. Alla nödvändiga fästdetaljer finns i påsen. **Håll ett säkerhetsavstånd på minst två meter runt lekställningen enligt ritningen "Totalt platsbehov"**.

## Underhåll

Skadade delar kan försämra säkerheten för barnen och lekställningens livslängd. Kontrollera lekställningen avseendeskador och lösa skruvförband med en intervall på en till tre månader beroende på hur ofta lekställningen används. Byt omgående ut skadade eller slitna delar mot nya originaldelar från JABO (adress anges i monteringsanvisningen). Kontrollera alla skruvförband och förbindningar samt att alla skyddsanordningar är ordentligt fastsatta med en intervall på en till tre månader. Smörj regelbundet alla rörliga delar med några droppar olja. Förvara gungorna i garaget eller inomhus om natten och över vintern.

## Säkerhet vid lek

Observera att lekställningen endast får användas av barn med tillräcklig förmåga. Instruera barnen om hur lekställningen ska användas och gör dem uppmärksamma på potentiella faror. Håll lekande barn under uppsikt. Barnen får inte hoppa från gungorna och inte heller gå eller leka mellan rörliga delar.

Det är inte tillåtet att klättra eller hänga på lekställningen. Barnen kan skada sig allvarligt. Sätt inte fast kedjor eller andra föremål på lekställningen. Varje gunga är avsedd för ett barn. Lekställningen får endast användas av barn i åldern 3 till 12 år.

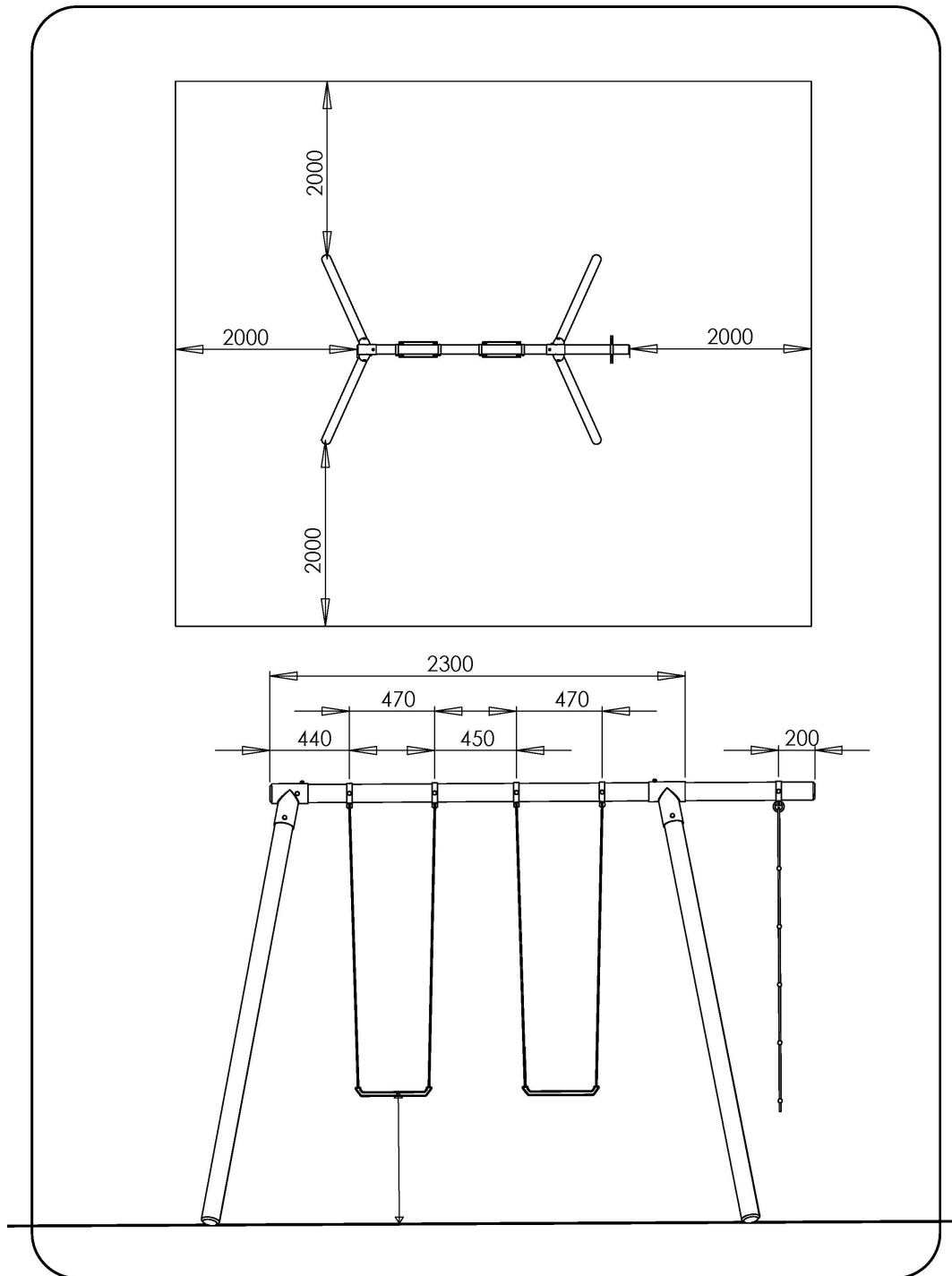
## Ansvar

JABO kan inte hållas ansvariga för skador som uppstått på grund av olämplig eller felaktig montering eller installation av JABO-produkten eller till följd av att de anvisningar som medföljer förpackningen inte har observerats. JABOs ansvar begränsar inte JABOs rätt att inleda en regressfordran eller att hålla en tredje part ansvarig för skadorna. JABO kan inte hållas ansvariga för följdskador eller indirekta skador.

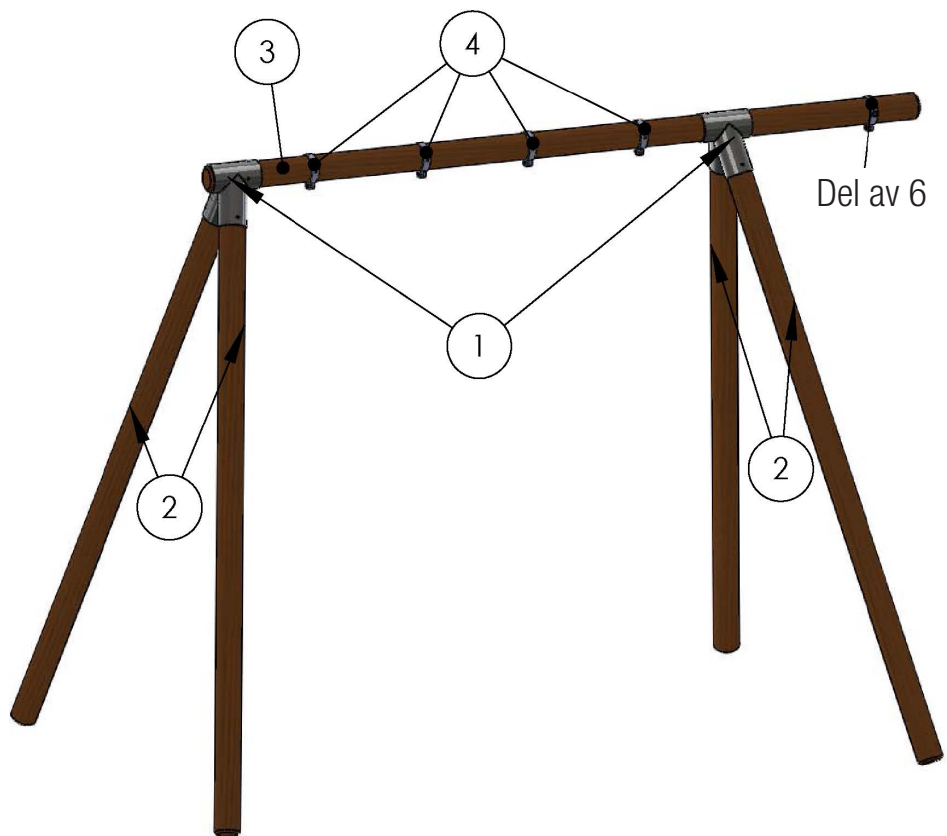


# Monteringsanvisning

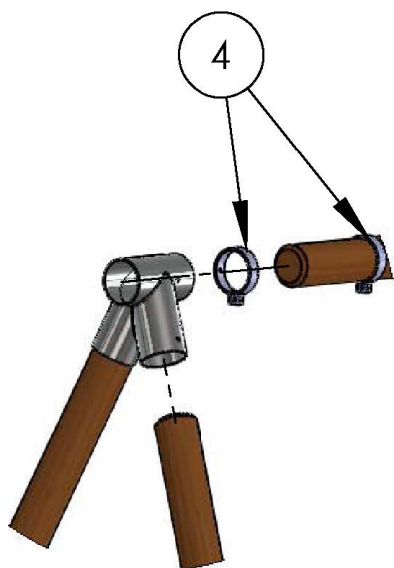
## Totalt platsbehov



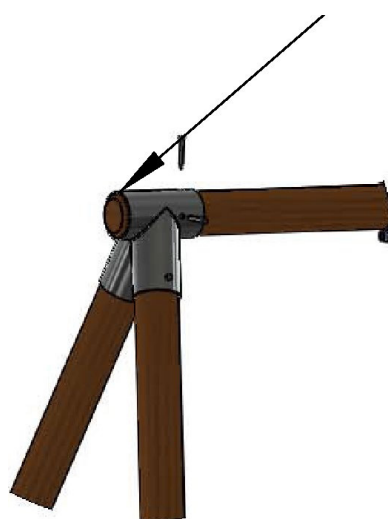
1



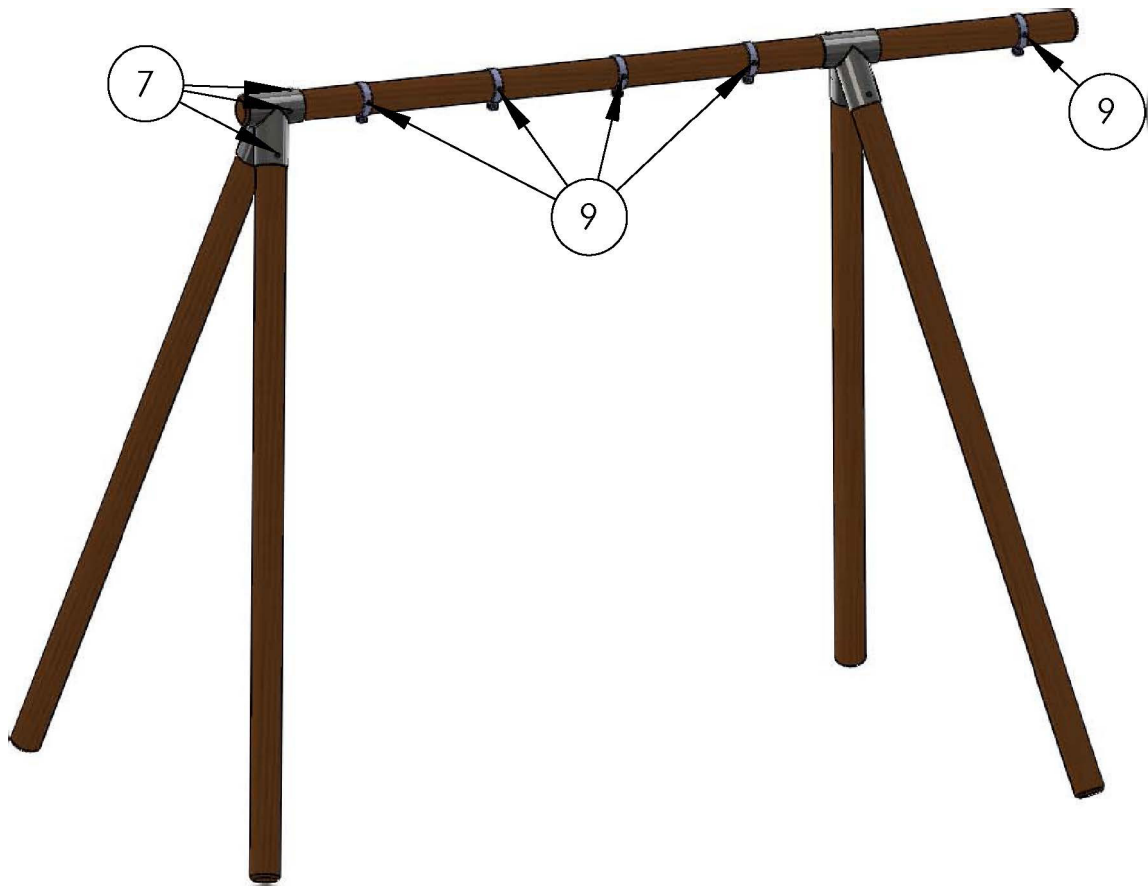
Stick in alla delar i varandra



Överliggarens ände sticker ut 1 cm ur vinkelblecket

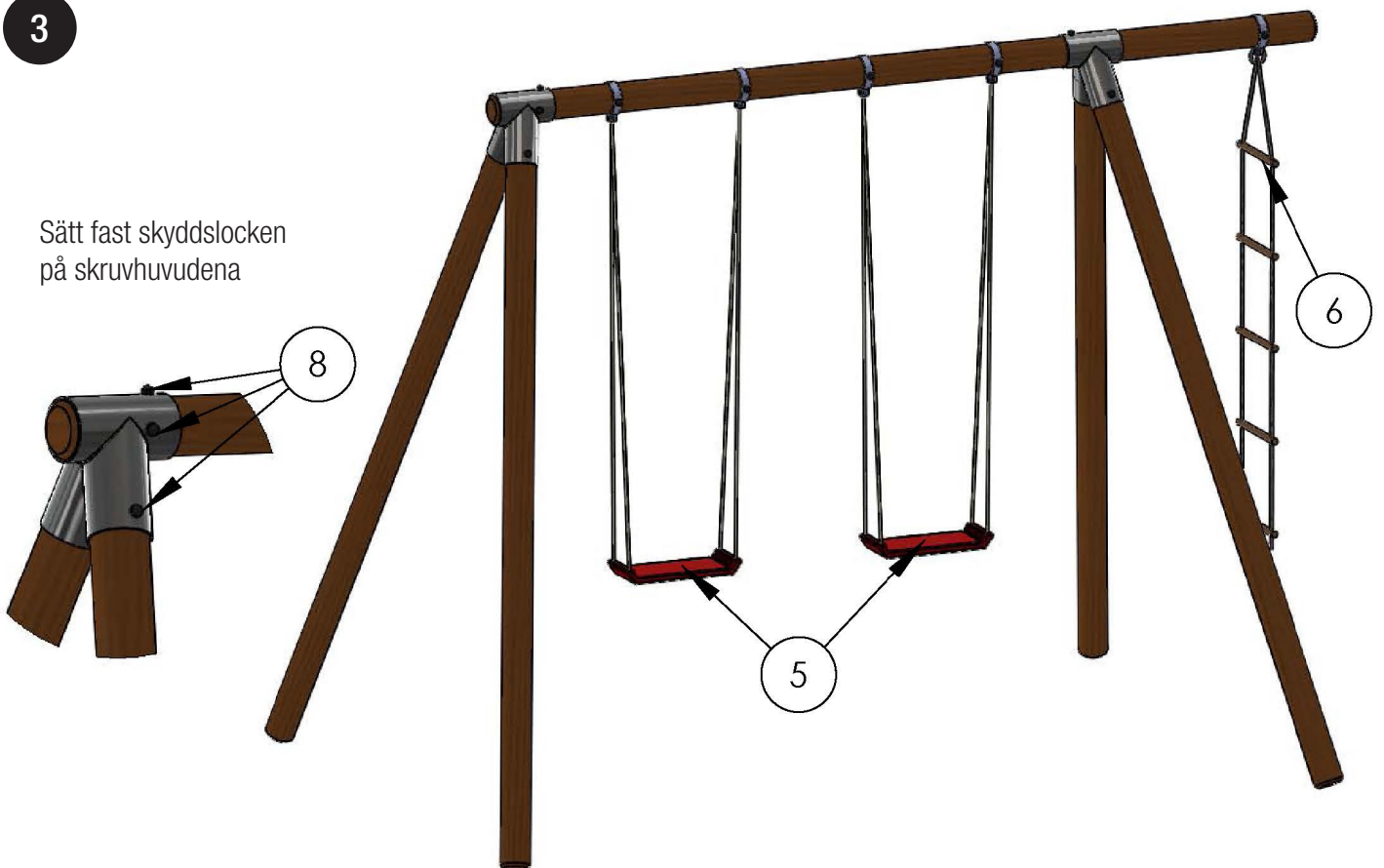


2



3

Sätt fast skyddslocken  
på skruvhuvudena



# JABO

[www.jabo.se](http://www.jabo.se)